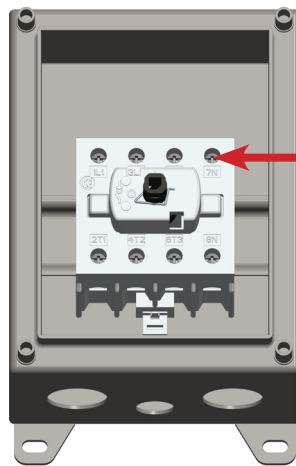
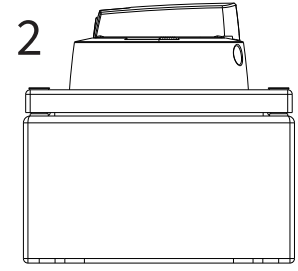
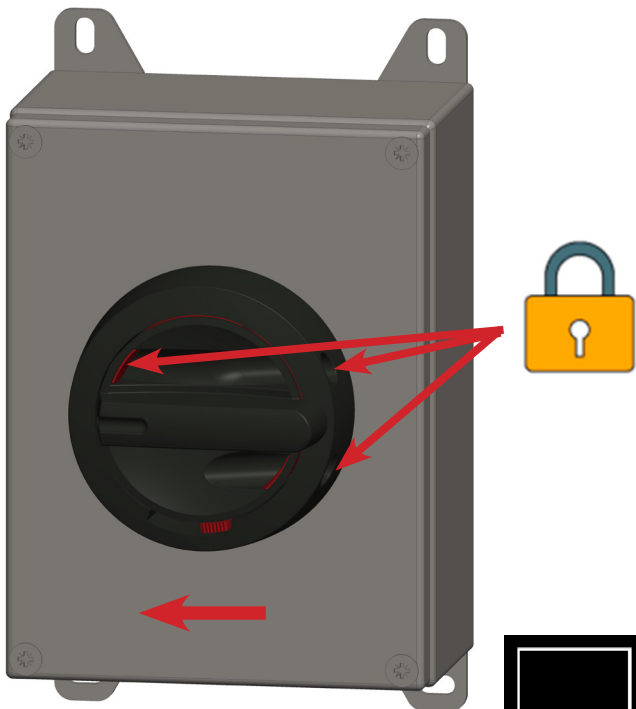
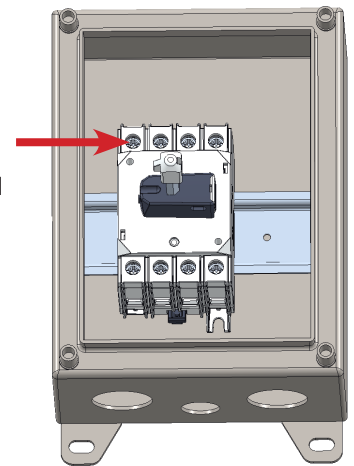


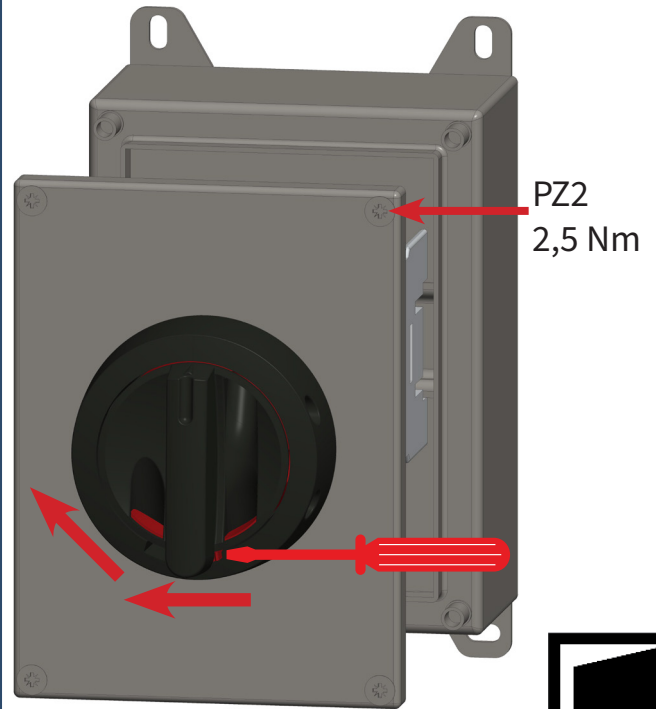
2xM25 + M16



PZ2 / 1x5  
1,8 Nm  
16 mm<sup>2</sup> Cu



OFF 0



ON I