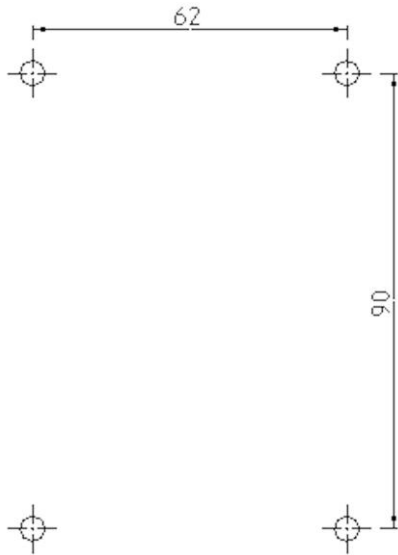
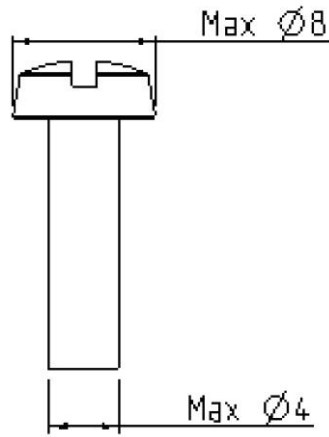




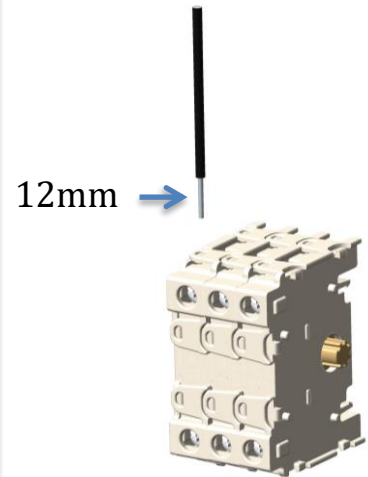
1.



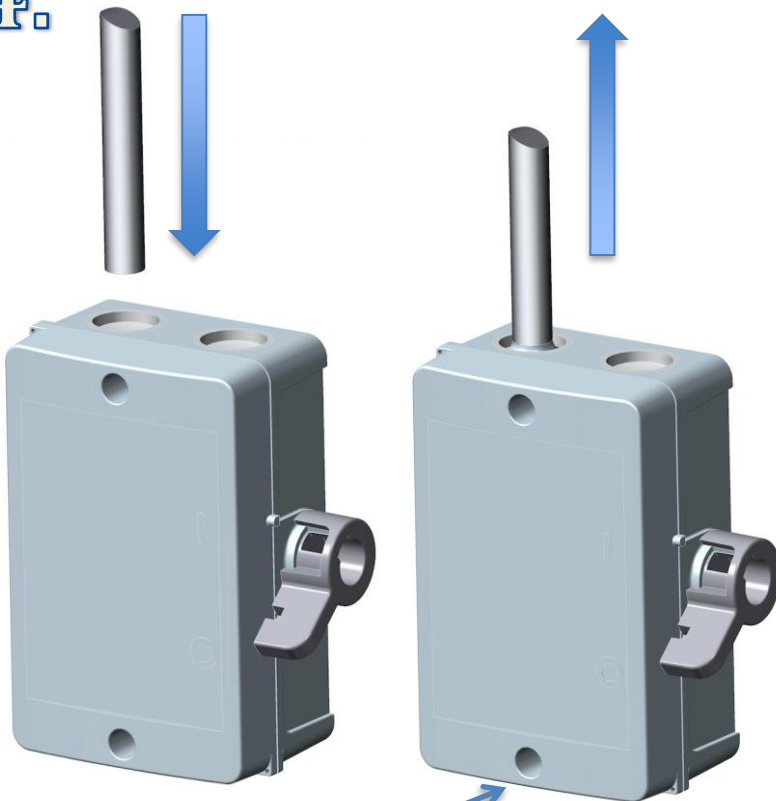
2.



3.

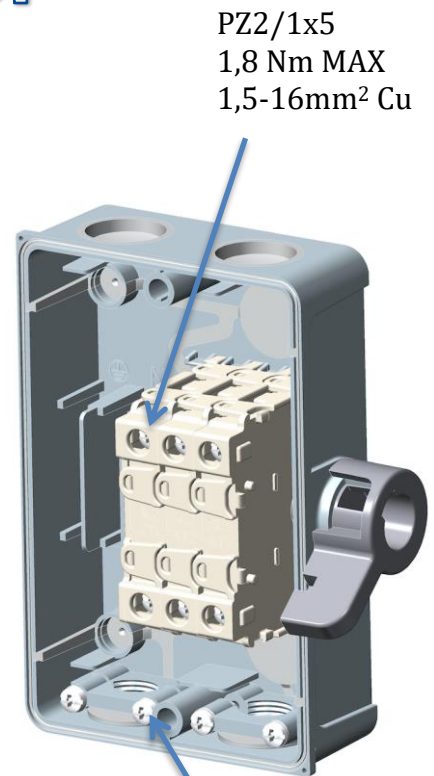


4.



PZ2/1x5-7
2,0 Nm MAX

5.



PZ2/1x5
1,8 Nm MAX
1,5-16mm² Cu

PZ2 / T15
1,8 Nm MAX