



KATKO YLEINEN KÄYTTÖ- JA HUOLTO-OHJE

Sisältö

KUNNOSSAPITO- JA KÄYTTÖOHJE KATKON KYTKIMILLE	3
YLEISET OHJEET KATKON TUOTTEIDEN ASENNUKSEEN.....	4
Asennus ulkotiloihin.....	4
Väli kytkimien ja kotelon välissä	4
Likaantumisaste	4
Apukoskettimet KU 100-160 A sarjalle – 4-napainen, 8-napainen ja 4-napainen vaihtokytkin.....	5
KU 100-160A sarjan kokoonpanot – 8-napainen ja 4-napainen vaihtokytkin	5
TAVALLISET HUOLTO, ASENNUS JA KULJETUSOLOSUHTEET	6
KATKO TUOTETAKUU 1/2	7
KATKO Takuuehdot	7
Tuotteen tarkoituksenmukainen käyttö.....	7
KATKO TUOTETAKUU 2/2	8
Käyttöympäristö	8
JÄTTEENKÄSITTELY- JA KIERRÄTYSKÄYTÄNTÖ	9
Ympäristöystävällinen sähkö- ja elektroniikkalaitteiden hävittäminen	9
YLEISET ASENNUSOHJEET JA MUUT HUOMIOITAVAT TUOTTEEN KÄYTTÖÖN LIITTYVÄT ASIAT...10	
Kaapelit	10
Kaapeleiden vedonpoisto.....	10
Kaapeleiden kytkentä	10
Rasvan käyttö	10
IP luokka.....	10
Asennus keskukseen	11
Apukoskettimet	11
Kotelon asennus	11
Teräskotelot (maalatut)	11
Kotelon materiaali ja käyttöympäristö.....	11

KUNNOSSAPITO- JA KÄYTTÖOHJE KATKON KYTKIMILLE

Nämä ohjeet sisältävät tärkeää tietoa turvallisuuden varmistamiseksi asennuksen, käytön ja huollon aikana. Avattuasi pakkauksen tarkista sisältö, kuten kytkin, akseli ja väännin. Varmista että mikään osa tuotteista ei ole vahingoittunut kuljetuksen aikana. Jos epäilet tuotteen vahingoittuneen, älä käytä tuotetta, vaan ota yhteys suoraan jakelijaan. Varmista ennen asennusta tuotteen leimasta, että tuote sopii siihen käyttötarkoitukseen johon se on hankittu ja on yhteensopiva sähköverkon kanssa.

Laitetta saa käyttää ainoastaan sen alkuperäiseen ja suunniteltuun käyttötarkoitukseen. Kaikki muu käyttö on virheellistä ja vaarallista. Valmistajaa ei voida pitää vastuussa vahingosta, joka on seurausta virheellisestä, huolimattomasta tai muulla tavoin epätarkoituksenmukaisesta käytöstä. Laitteiston käytön yhteydessä on huomioitava kansainväliset ohjesäännöt IEC 60364, 60439-1, 60947-1 ja 60947-3.

Laitte on huollettava ja puhdistettava vuosittain. Sähkövirran syöttö on katkaistava ennen tuotteen huoltoa tai puhdistusta. Jos laitteisto rikkoutuu tai toimii virheellisesti, älä yritä käyttää tai muulla tavoin koskea laitteistoa, vaan ota suoraan yhteys jakelijaan huollon ja tarkistuksen suorittamiseksi.

Laitteiston huollon yhteydessä kaikki kiinnitykset ja niiden vääntömomentti on tarkistettava (ja tarpeen vaatiessa säädettävä valmistajan ohjeen mukaisesti) ja pöly, nesteet tai muu lika poistettava laitteesta ja sen läheltä.

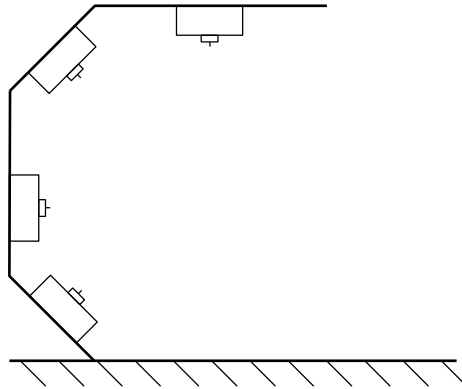
Yllä olevien ohjeiden noudattamatta jättäminen saattaa olla vaarallista ja aiheuttaa takuun raukeamisen.

YLEISET OHJEET KATKON TUOTTEIDEN ASENNUKSEEN

Varmistaaksesi turvallisen ja kestäväen asennuksen, noudatathan seuraavia ohjeita:

Asennus ulkotiloihin

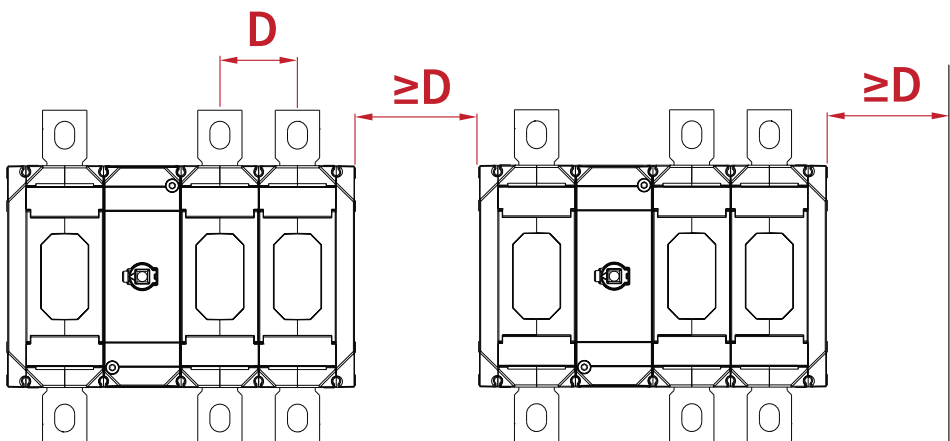
Kytkimien ja muiden tuotteiden ulkoasennuksessa suositellaan asennussuunnan/asennusasennon rajoittamista seuraaviin suuntiin:



Tuotteen asennussuunta ulkotiloissa

Väli kytkimien ja kotelon välissä

Kahden kytkimen ja kytkimen ja kotelon väliin jäävä väli on oltava yhtä suuri tai suurempi kuin kytkimen liittimien väliin jäävä väli (D).



Likaantumisaste

Likaantumisaste viittaa laitteen asennusympäristön olosuhteisiin. KATKOn laitteiden likaantumisasteen luokitus on 3.

Likaantumisaste 3:

Johtavaa saastetta esiintyy ympäristössä; tai, kuivaa johtamatonta saastetta, joka kondensaation seurauksesta muuttuu johtavaksi saasteeksi, esiintyy ympäristössä

Apukoskettimet KU 100-160 A sarjalle – 4-napainen, 8-napainen ja 4-napainen vaihtokytkin

Käytettäessä apukoskettimia 160KU1V, 160KU2V, 160KU1VAU ja 160KU2VAU 4- tai 8-napaisen KU 100-160A (IEC) ja KU 60-100A (UL98) kanssa: aikaväli apukoskettimen ja päänapojen kontaktien avaamisen välillä voi olla alle 20 ms.

KU 100-160A sarjan kokoonpanot – 8-napainen ja 4-napainen vaihtokytkin

Edellämainittuja kokoonpanoja ei voi kokoonpanna erillisistä vaihtokytkin ja rinnakkaisvivustoista ja kytkimistä KATKOn tehtaan ulkopuolella tai ilman KATKOn suostumusta. Kokoonpanot ovat saatavilla KATKOn tehtaalla kasattuina tuotteina.

TAVALLISET HUOLTO, ASENNUS JA KULJETUSOLOSUHTEET

Kytkin on tarkoitettu käytettäväksi tavallisissa olosuhteissa, joita kuvaa alla oleva IEC standardin mukainen taulukko. Jos olosuhteet eroavat IEC standardin (IEC 60947-1, kohta 6) mukaisista normaaleista olosuhteista on asennuksesta sovittava valmistajan kanssa.

Ympäröivän ilman lämpötila	
Ympäröivän ilman lämpötila ei ylitä	+40 °C
Sen keskiarvo 24 h jakson aikana ei ylitä	+35 °C
Ympäröivän ilman alin lämpö ei alita	-5 °C
Suositteltu (vähintään)	+5 °C
Korkeus merenpinnasta	
Asennuskohteen korkeus merenpinnasta ei ylitä	2000 m
Kosteus	
Suhteellinen ilmankosteus (+40°C)	< 50 %
Suhteellinen ilmankosteus (+20 °C)	< 90 %
Likaantumisaste	
Likaantumisaste 3, IEC 60947-1 mukaan.	
Saastuminen	
Ympäröivä ilma ei saa olla selvästi saastunut pölystä, savusta, korrosoivasta ja/tai syttyvästä kaasusta, höyryistä tai suolasta.	
Olosuhteet kuljetuksen ja varastoinnin aikana	
-25 °C - +55 °C ja lyhyinä aikoina (kuitenkin alle 24h) jopa +70 °C	

KATKO TUOTETAKUU 1/2

KATKO Takuuehdot

KATKOn takuuehdot ovat ”ORGALIME S 2012: General Conditions” mukaiset. Kaikilla KATKOn tuotteilla on yhden vuoden takuu ostohetkestä alkaen. Takuu kattaa valmistusvirheet tai materiaalin viat, jotka voivat vaikuttaa tuotteet toimintaan, kun tuotetta käytetään sovitussa olosuhteissa, se on asennettu ohjeiden mukaisesti, eikä sitä ole muunneltu toimituksen jälkeen. Muiden korjauskeinojen ollessa mahdottomia KATKO korvaa viallisen tuotteen. Jotta viallinen tuote korvataan, täytyy KATKOLle ilmoittaa virheestä kirjallisesti ilman tarpeetonta viivästystä, eikä myöhemmin kuin kaksi viikkoa umpeutuneen yhden vuoden takuuajan jälkeen. Kirjallisessa ilmoituksessa on myös oltava selvä kuvaus virheestä ja virheellisestä tuotteesta ja tuote on toimitettava KATKOLle tarkastettavaksi pyydettyä; ja jos tarpeellista. KATKO ei ole vastuullinen virheistä, jotka johtuvat toimitetuista materiaaleista, tai ostajan vaatimasta tai määrittelemästä muutoksesta.

Tuotteen tarkoituksenmukainen käyttö

Tuotteen tarkoituksenmukainen käyttö määritellään voimassa olevien ja tarkoituksenmukaisten IEC standardien ja KATKOn ohjeiden mukaan. KATKO määrittelee tuotteen käytön tarkoituksenmukaiseksi, kun seuraavat ehdot toteutuvat:

- Tuotetta käytetään sen alkuperäiseen tarkoitukseen
- Tuote on valittu käyttökohteen mukaisen käyttöluokan ja nimellisen käyttövirran mukaisesti (tuote kestää käyttökohteen kuorman)
- Käyttöolosuhteen suositukset täyttyvät
- Asennuksen on suorittanut sähköasentaja, jolla on riittävä tieto sähkölaitteista ja joka noudattaa KATKOn asettamia ohjeita
- Tuote ei ole alistunut kohtuulliselle ja ennakoitavissa olevalle vahingolle tai väärinkäytökselle (kuten fyysinen osuma), vaan sitä on käytetty yhtä varoen kuin muita tavanomaisia sähkölaitteita
- Tuotetta ei ole muokattu tai muunneltu millään tavalla ilman KATKOn lupaa
- Tuotetta tai laitetta, joka on yhteydessä KATKOn tuotteeseen, on huollettu ja käytetty valmistajan ohjeiden mukaisesti

KATKO TUOTETAKUU 2/2

Käyttöympäristö

Tuote on tarkoitettu käytettäväksi KATKOn tuotteilleen määrittämässä normaaleissa käyttöolosuhteissa:

Ympäröivän ilman lämpötila	
Ympäröivän ilman lämpötila ei ylitä	+60 °C (*)(**)
Sen keskiarvo 24 h jakson aikana ei ylitä	+55 °C
Ympäröivän ilman alin lämpö ei alita	-40 °C
Suositteltu (vähintään)	-25 °C
Korkeus merenpinnasta	
Asennuskohteen korkeus merenpinnasta ei ylitä	2000 m
Kosteus	
Suhteellinen ilmankosteus (+40°C)	< 50 %
Suhteellinen ilmankosteus (+20 °C)	< 90 %
Likaantumisaste	
Likaantumisaste 3, IEC 60947-1 mukaan.	
Saastuminen	
Ympäröivä ilma ei saa olla selvästi saastunut pölystä, savusta, korrosoivasta ja/tai syttyvästä kaasusta, höyryistä tai suolasta.	
Olosuhteet kuljetuksen ja varastoinnin aikana	
-25 °C - +55 °C ja lyhyinä aikoina (kuitenkin alle 24h) jopa +70 °C	

(*Jos ympäröivän ilman lämpötila ylittää +40°C on kytkimen maksimikuormaa alennettava KATKOn toimittamien ohjeiden mukaisesti)

(**Erityistuotteilla, kuten palonkestävillä kytkimillä (300°C/2h ja 200°C/3h) ja ATEX-tuotteilla on erityiset käyttöolosuhteet, jotka on määritetty erikseen tuotteisiin liittyvissä asiakirjoissa – saatavilla hankinnan yhteydessä ja/tai pyydettäessä)

Lisätiedot

Lisää tietoa KATKOn tuotteista tai takuuasioista, ole yhteydessä:

KATKO Oy – Laatuosasto

Osoite: Ruosilantie 2, 00390 Helsinki

P: +358(0)9849600

E-mail: info@katko.fi

JÄTTEENKÄSITTELY- JA KIERRÄTYSKÄYTÄNTÖ

Ympäristöystävällinen sähkö- ja elektroniikkalaitteiden hävittäminen
KATKO osallistuu EU:n laajuiseen WEEE2 -kierrätysohjelmaan.

Linkki sertifikaattiin: https://www.katko.com/wp-content/uploads/2019/12/Katko_WEEE2_ENG.pdf

YLEISET ASENNUSOHJEET JA MUUT HUOMIOITAVAT TUOTTEEN KÄYTTÖÖN LIITTYVÄT ASIAT

Yleiset ohjeet, joita on noudatettava tuotespesifien ohjeiden lisäksi, sujuvan asennuksen ja huollon, sekä takuun säilymisen takaamiseksi.

Kaapelit

Varmista aina kaapeleiden sopivuus ennen asennusta. Huomioi sopiva kaapeleiden kuorintamitta. Liittimen sisään asetettava osa kaapelia on kuorittava kokonaan. Ulos jäävää osaa kaapelista ei saa kuoria. Alumiinikaapeleita ei voida yleisesti ottaen kytkeä suoraan kytkimeen, vaan lisäksi tarvitaan bimetalli kojeliitin.

Kaapeleiden vedonpoisto

Koteloituja kytkimiä asennettaessa huomioi oikeaoppinen vedonpoisto. Kaapeli tulee asettaa ja kiinnittää niin, ettei siihen kohdistu tarpeetonta vetoa sivuttaissuunnassa.

Kaapeleiden kytkentä

Huomioi liitinten tarkka vääntömomentti, kun asennat kaapeleita liittimiin. Kaapelit täytyy kiristää oikeaan momenttiin asennuksen aikana; ja momentti tulee tarkistaa asennuksen jälkeen. Kun kiristät liittimiä, varmista että liittimiin ja asennuskiskoihin ei kohdistu tarpeetonta vääntöä käyttämällä sopivaa työkalua liitinten paikallapitoon. Vääntömomentti on tarkistettava vuosittain ja kiristettävä tarvittaessa, sillä lämpölaajeneminen voi aiheuttaa kaapelikytkennän löystymisen.

Kiristysmomentit liittimiin ja kojeliittimiin löytyvät tästä asiakirjasta:

https://www.katko.com/wp-content/uploads/2020/10/KATKO_Table_Cross-section-mm2-number-of-conductors.xlsx

Kiristysmomentit kytkimiin ja kytkinvarokkeisiin löytyvät tästä asiakirjasta:

<https://www.katko.com/wp-content/uploads/2021/10/Switch-Data.pdf>

Rasvan käyttö

Sähköasennuksiin sopivaa rasvaa tulee käyttää aina, kun asennusohjeessa niin ilmoitetaan.

Rasvan täytyy sopivia sähköasennukseen, eikä se saa muuttua missään vaiheessa resistiiviseksi.

IP luokka

Varmistaaksesi tuotteen IP-luokituksen säilymisen:

- Älä poraa tuotteeseen uusia reikiä, tai;

- Älä suurena tai muokkaa olemassa olevia reikiä niin, että ne eivät ole alkuperäisen tarkoituksen kokoisia ja muotoisia
- Varmista että ruuvit ja muut kiinnikkeet on kiristetty oikeaan kiristysmomenttiin
- Jos tuote on varustettu murtoaihioilla, ne on avattava asennusohjeen ja/tai mittapiirustuksen mukaisesti. Käyttämättömien reikien murtoahioita ei saa avata.
- Käytä aina hyväksytyjä ja sertifioituja komponentteja, joilla on sama tai parempi IP-luokitus kuin Katkon tuotteilla tehdessäsi tai suunnitellessasi läpivientejä (holkkitiivisteet yms.)
- Varmista että noudatat asianmukaisia asennusmääräyksiä, lakeja ja standardeja

Ohjeiden noudattamatta jättäminen läpivientien avaamisen tai muokkaamisen osalta saattaa aiheuttaa epäpuhtauksia tuotteeseen. Tämä voi aiheuttaa vaaran tai IP-luokituksen menettämisen.

Asennus keskukseen

Kun kytkin asennetaan erillisen akselin ja vääntimen kanssa, tulee akselin ja kytkimen kohdistuksen, sekä akselin mitan, olla tarkasti ohjeen mukainen. Virheet pituudessa tai kohdistuksessa voivat aiheuttaa ylimääräistä vääntöä kytkimeen.

Apukoskettimet

Ennen apukoskettimien asentamista, varmista kytkimen oikea asento.

Kotelon asennus

Huomioi oikea ruuvien pituus ja sopiva kannan leveys, kun asennat kotelo. Kannen ruuvit tulee kiristää ristiin, tasaisen kiristymisen saavuttamiseksi.

Teräskotelot (maalatut)

Tuotteet sopivat asennettaviksi ulkotiloihin luokituksen C3 M* (EN ISO 12944-2) mukaisesti. Luokitus kattaa vain koteloiden maalatut osat. *Luokitus ei ole sidoksissa takuuseen

Kotelon materiaali ja käyttöympäristö

Koteloidun tuotteen kotelomateriaalin valinnassa on huomioitava asennusympäristö. Polykarbonaattikotelot eivät esimerkiksi sovellu käytettäväksi ympäristöissä, joissa ne voivat joutua kosketuksiin maitohapon kanssa. Olethan yhteydessä Katkon myyntiin tai laatuosastoon saadaksesi lisätietoa sopivista ja sopimattomista käyttöympäristöistä kunkin kotelomateriaalin osalta.

Emme suosittele ABS koteloiden asentamista ulkotiloihin.

