

 **KATKO**

 IsoSafe



 **KATKO**

 IsoSafe

WYŁĄCZNIKI BEZPIECZEŃSTWA I ROZŁĄCZNIKI

SPIS TREŚCI

ŁATWE W UŻYCIU WYŁĄCZNIKI KATKO W OBUDOWIE	6
STOPNIE OCHRONY IP	7
WYŁĄCZNIKI ZGODNIE Z NORMĄ IEC 60947-3	8
WYŁĄCZNIKI BEZPIECZEŃSTWA 10-800A	9
WYŁĄCZNIKI BEZPIECZEŃSTWA 10-800A DANE TECHNICZNE	10
WYŁĄCZNIKI BEZPIECZEŃSTWA W OBUDOWACH Z POLIWĘGLANU 10-630A	12
WYŁĄCZNIKI BEZPIECZEŃSTWA W OBUDOWACH Z ABS 10-80A	14
WYŁĄCZNIKI BEZPIECZEŃSTWA W OBUDOWACH Z OCHRONĄ ELEKTROMAGNETYCZNĄ (EMC) 16-630A	15
WYŁĄCZNIKI BEZPIECZEŃSTWA W OBUDOWACH Z BLACHY STALOWEJ 16-1600A	16
WYŁĄCZNIKI BEZPIECZEŃSTWA W OBUDOWACH Z ALUMINIUM 16-250A	18
WYŁĄCZNIKI BEZPIECZEŃSTWA W OBUDOWACH ZE STALI NIERDZEWNEJ 16 - 1600A	20
WYŁĄCZNIKI BEZPIECZEŃSTWA W OBUDOWACH ZE STALI NIERDZEWNEJ Z DASZKIEM 16-160A	22
WYŁĄCZNIKI BEZPIECZEŃSTWA W OBUDOWACH ZE STALI NIERDZEWNEJ IP69K 16-125A	24
WYŁĄCZNIK BEZPIECZEŃSTWA ZE STALI NIERDZEWNEJ IP69K Z POCHYŁYM DACHEM 16-125A	25
WYŁĄCZNIK Z NAPĘDEM BOCZNYM W OBUDOWIE Z POLIWĘGLANU 16A I 25A	26
WYŁĄCZNIKI BEZPIECZEŃSTWA OGNIOWE W OBUDOWACH Z ALUMINIUM 16-200A	27
WYŁĄCZNIK Z NAPĘDEM BOCZNYM W OBUDOWIE Z POLIWĘGLANU 16-40A	28
WYŁĄCZNIKI BEZPIECZEŃSTWA Z NAPĘDEM BOCZNYM W OBUDOWACH Z ALUMINIUM 16-40A	29
WYŁĄCZNIKI BEZPIECZEŃSTWA ATEX 16-160A	30
PRZEŁĄCZNIKI SIEĆ-AGREGAT 16-160A	32
PRZEŁĄCZNIK BY-PASS DO FALOWNIKÓW 16-63A	34
PRZEŁĄCZNIKI DO SILNIKÓW 16-40A	35
WYŁĄCZNIKI W OBUDOWACH ZGODNE Z NORMĄ UL98 POLIWĘGLAN, STAL NIERDZEWNA, BLACHA STALOWA 60-100A	36
WYŁĄCZNIKI STEROWANIA SILNIKAMI W OBUDOWACH POLIWĘGLANOWYCH CERTYFIKOWANE UL 16-150A	37
WYŁĄCZNIKI STEROWANIA SILNIKAMI W OBUDOWACH Z BLACHY STALOWEJ CERTYFIKOWANE UL 16-150A	38
WYŁĄCZNIKI STEROWANIA SILNIKAMI W OBUDOWACH ALUMINIOWYCH CERTYFIKOWANE UL 16-125A	39
WYŁĄCZNIKI STEROWANIA SILNIKAMI W OBUDOWACH ZE STALI NIERDZEWNEJ CERTYFIKOWANE UL 25-125A	40
WYŁĄCZNIKI STEROWANIA SILNIKAMI W OBUDOWACH ZE STALI NIERDZEWNEJ (KER R/RS) CERTYFIKOWANE UL 16-125A	41
WYŁĄCZNIKI STEROWANIA SILNIKAMI W OBUDOWACH EMC CERTYFIKOWANE UL 16-150A	42
ROZŁĄCZNIKI UL W OBUDOWACH RĘCZNE ROZŁĄCZNIKI SILNIKOWE SERII ISF 16-40A	43
UL ZAŁĄCZONA INSTRUKCJA OBSŁUGI STEROWNIKI SILNIKÓW SERII ISF ZE STAŁYMI STYKAMI POMOCNICZYMI 16-40A	44
AKCESORIA	45
WARUNKI SPRZEDAŻY	46
OBUDOWY Z POLIWĘGLANU	47
OBUDOWY Z ALUMINIUM	49
OBUDOWY Z BLACHY STALOWEJ	50
OBUDOWY ZE STALI NIERDZEWNEJ	52



WYŁĄCZNIKI BEZ KOMPROMISÓW.

KATKO to fińska firma z branży elektrycznej, specjalizująca się w projektowaniu, produkcji i dostarczaniu wiodących rozwiązań dla sektora instalacji elektrycznych. KATKO jest pionierem w dziedzinie wysokiej jakości wyłączników elektrycznych i innych produktów instalacyjnych. W branży wyróżnia nas zaangażowanie w zrównoważony rozwój i rozwiązania przyjazne dla instalatorów. Wspierani przez rozległą sieć partnerów dystrybucyjnych oraz zakłady produkcyjne zarówno w Finlandii jak i w Polsce, jesteśmy w stanie zapewnić dostęp do naszych rozwiązań w ponad 70 krajach na całym świecie.

ROBOTYKA ORAZ PRACA RĘCZNA.

Wszystkie nasze wyłączniki bezpieczeństwa, rozłączniki sieć-agregat, rozłączniki z bezpiecznikami, złączki kablowe produkujemy w naszych zakładach produkcyjnych w Finlandii oraz w Polsce. Wysoki poziom automatyzacji jest częścią DNA Katko, który zapewnia stały poziom jakości naszych produktów. Elastyczna i adaptacyjna filozofia produkcji Katko ułatwia wyprodukowanie nawet mniejszych partii w konkurencyjny sposób. Co więcej, możemy zapewnić naszym klientom bardziej dostosowane produkty i jesteśmy na to gotowi. W tym miejscu pojawia się zmotywowany i profesjonalny personel Katko. Zatrudniamy około 120 osób, z czego dwie trzecie w Finlandii.

Troska o ludzi i środowisko to jedne z najważniejszych wartości naszej rodzinnej firmy. W naszym myśleniu o środowisku kierujemy się takimi czynnikami jak, efektywne wykorzystanie surowców, energooszczędna produkcja oraz jakość i cykl życia produktu końcowego. Wszystkie materiały wykorzystywane w naszych procesach produkcyjnych nadają się w 100% do recyklingu.





PRZEMYSŁ SPOŻYWCZY

Przetwórstwo spożywcze. Mleczarnie. Pakowanie i przetwórstwo mięsa. Produkcja napojów.

Wyłączniki KATKO z serii KER są odporne na działanie wody pod ciśnieniem, pary i detergentów chemicznych, w miejscach wymagających wysokiego poziomu higieny. Oferta KATKO obejmuje szereg produktów kwasoodpornych do większości zastosowań w przemyśle spożywczym i farmaceutycznym.



CZYSZTE POWIETRZE

Klimatyzacja. Ogrzewanie.

Niezależnie od tego, czy mówimy o chłodzeniu, czy o ogrzewaniu, Katko oferuje szeroki wybór produktów odpowiednich do wymagających klimatyzacji, od sal operacyjnych po bezpieczeństwo pracy we wszystkich gałęziach przemysłu. Chronione przed promieniowaniem UV tworzywa sztuczne i aluminiowe wyłączniki w obudowach są odporne na trudne warunki atmosferyczne i stanowią niezawodne rozwiązanie do zastosowań od powietrznych pomp ciepła po przemysłowe urządzenia chłodnicze.



PRZEMYSŁ CIĘŻKI

Przemysł metalowy. Przetwórstwo celulozy. Papiernie.

Trwałość mechaniczna i warunki w najbardziej wymagających miejscach użytkowania kierują wyborem wyłącznika bezpieczeństwa, ale nie mówimy tylko o jednym produkcie. Siła Katko leży w szerokim wyborze, który pokrywa potrzeby całego zakładu od 10 do 1600 A. Z Katko otrzymujesz produkty, które są szybkie w instalacji i modyfikowane zgodnie z Twoimi wymaganiami. Oszczędność czasu zarówno w przypadku projektów budowlanych, jak i przestojów konserwacyjnych.



OBSZARY NIEBEZPIECZNE I WYMAGAJĄCE

Kopalnie. Przemysł naftowy i gazowy. Pożarnictwo. Przemysł stoczniowy.

Katko włączy i wyłączy energię elektryczną również w wymagających i niebezpiecznych warunkach. Nasza oferta obejmuje produkty takie jak przełączniki z certyfikatem ATEX do środowisk zapylonych, produkty sklasyfikowane przez Rina i Lloyd'a dla przemysłu morskiego oraz rozwiązania odporne na wysokie temperatury zgodne z normą EN 12101-3.



DYSTRYBUCJA ZASILANIA

Panel standardowy. Rozdzielnica. Tablice rozdzielcze.

Producenci rozdzielnic i aparatury rozdzielczej, doceniają przyjazne dla techników produkty i akcesoria Katko, a także ich niezawodność i użyteczność. Niezależnie od tego, czy chodzi o mieszkanie, nieruchomość czy zakład przemysłowy, zapewniamy szeroki wybór wyłączników bezpieczeństwa i rozłączników bezpiecznikowych, złączy kablowych i zacisków kablowych do sieci niskiego napięcia 400-690 V.

ŁATWE W UŻYCIU WYŁĄCZNIKI KATKO W OBUDOWIE

Obudowa z poliwęglanu (IP66) lub z tworzywa ABS (IP65) Wysoka odporność na promieniowanie UV i wiele chemikaliów. Dostępne w kolorach Szaro/czarny i żółto/czerwony

Pięć możliwości doprowadzenia kabli: M20 i M25 jako standard na górze i dole obudowy i M20 w podstawie. Łatwe do otworzenia wybijane osłabienia pod dławiki.

Zacisk zerowy i uziemienie na rozłączniku 3-polowym, na rozłączniku 4-polowym tylko uziemienie

Styk pomocniczy montowany z boku, 1NO lub 1NC

Duże zaciski kablowe: 1.5-16 mm² do 40A

Blokada otwarcia obudowy w pozycji „ON” (załączony) rozłącznika z możliwością kontrolowanego wymuszenia otwarcia.

Obudowa z materiału samogasnącego, o wysokich parametrach izolacyjnych.

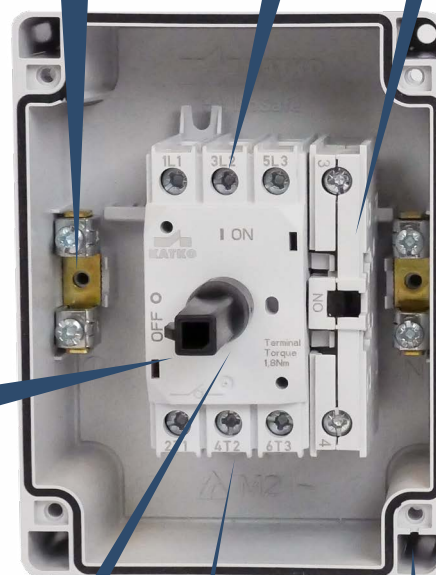
Możliwość zamknięcia kłódki w pozycji „OFF” (rozłączony) zapobiega dostępowi do napędu rozłącznika.

Niezawodny wskaźnik położenia.

Rozłącznik o odpowiednich parametrach nominalnych. Zdolność rozłączania 8xAC23. Prąd zabezpieczającej wkładki bezpiecznikowej odpowiadający zaleceniom producentów silników.

Śruby mocujące obudowę (4.5 mm średnicy) odizolowane od wnętrza obudowy, co umożliwia utrzymanie stopnia ochrony IP65/IP66.

Zatrzaszkiwany rozłącznik. Umożliwia zdjęcie rozłącznika dla łatwiejszego podłączenia przewodów.



Miejsce na 3 kłódki.

Mocowanie przy pomocy śrub ze stali Nierdzewnej

STOPNIE OCHRONY IP

KLASYFIKACJA IP

Stopień ochrony obudowy określany jest zgodnie z normą IEC 60 529 przez klasyfikację IP, w której występują dwie cyfry, określające stopień ochrony przed ciałami stałymi oraz przed cieczami.

KLASYFIKACJA NEMA/UL

Amerykańskie Narodowe Stowarzyszenie Producentów Aparatury Elektrycznej (National Electrical Manufacturers Association NEMA) jest w USA Organizacją Producentów, która promuje standaryzację parametrów aparatury elektrycznej. Określone przez NEMA kryteria i metody badawcze testów są stosowane przez Underwriters' Laboratories (UL) jako wytyczne badań obudów elektrycznych.

PIERWSZA CYFRA		DRUGA CYFRA		NEMA	
Ochrona urządzenia przed dostaniem się obcych ciał stałych		Protection against liquids		(Przybliżona klasyfikacja IP w nawiasach)	
0	Bez ochrony.	0	Bez ochrony.	1	Do stosowania wewnątrz budynków dla zapewnienia ochrony przed dotykiem zabudowanych wewnątrz obudowy urządzeń oraz dla ograniczenia dostępu pyłu. (IP30)
1	Ochrona przed ciałami stałymi o średn.>50mm (np. ręka).	1	Ochrona przed pionowo spadającymi kroplami.	2	Do stosowania wewnątrz budynków dla ograniczenia dostępu wody i pyłu. (IP31)
2	Ochrona przed ciałami stałymi o średn.>12mm (np. palec).	2	Ochrona przed bezpośrednim natryskiem wody pod kątem do 15° od pionu.	3	Do stosowania w warunkach zewnętrznych dla zapewnienia ochrony przed nawiewem kurzu, deszczu i śniegu. Tworzenie się powłoki lodowej nie może powodować uszkodzenia obudowy. (IP64)
3	Ochrona przed ciałami stałymi o średn.>2,5mm (np. narzędzia, drut).	3	Ochrona przed bezpośrednim natryskiem wody pod kątem do 60° od pionu.	3R	Do stosowania w warunkach zewnętrznych dla zapewnienia ochrony przed padającym deszczem, śniegiem lub gradem. Tworzenie się powłoki lodowej nie może powodować uszkodzenia obudowy. (IP32)
4	Ochrona przed ciałami stałymi o średn.>1mm (np. narzędzia, drut).	4	Ochrona przed rozpyloną wodą padającą ze wszystkich kierunków, dopuszczalny ograniczony wpływ wody.	3S	Do stosowania w warunkach zewnętrznych dla ochrony przed nawiewem pyłu, deszczu, śniegu i gradu. Przy uwzględnieniu mechanizmu tworzenia się lodu na obudowie.
5	Ograniczona ochrona przed dostępem pyłu.	5	Ochrona przed strugami wody o niskim ciśnieniu padającymi ze wszystkich kierunków, dopuszczalny ograniczony wpływ wody.	4	Do stosowania w warunkach zewnętrznych jak i wewnętrznych dla ochrony przed strugami wody (również polewaniem z węża), nawiewanym deszczem i pyłem. Tworzenie się powłoki lodowej nie może powodować uszkodzenia obudowy. (IP66)
6	Całkowita ochrona przed dostępem pyłu.	6	Ochrona przed silnymi strugami wody padającymi ze wszystkich kierunków, dopuszczalny ograniczony wpływ wody.	4X	Do stosowania w warunkach zewnętrznych jak i wewnętrznych dla ochrony przed strugami wody (również polewaniem z węża), nawiewanym deszczem i pyłem. Tworzenie się powłoki lodowej nie może powodować uszkodzenia obudowy. Obudowa musi być odporna na korozję. (IP66)
		6NW	Ochrona przed silnymi strumieniami wody, np. do użytku na pokładach statków - zakaz wstępu.	6	Do stosowania w warunkach zewnętrznych jak i wewnętrznych dla zapewnienia ochrony przed przedostaniem się do wnętrza obudowy wody pod wpływem krótkotrwałego zanurzenia na ograniczonej głębokości. Tworzenie się powłoki lodowej nie może powodować uszkodzenia obudowy.
		7	Ochrona przed wpływem zanurzenia na głębokość od 15cm do 1m.	6P	Do stosowania w warunkach zewnętrznych jak i wewnętrznych dla zapewnienia ochrony przed przedostaniem się do wnętrza obudowy wody pod wpływem dłuższego zanurzenia na ograniczonej głębokości.
		8	Ochrona przed długotrwałym zanurzeniem pod ciśnieniem na głębokości powyżej 1m.	11	Do stosowania wewnątrz budynków dla zapewnienia ochrony przed zanurzeniem w oleju celem zapobieżenia korozji pod wpływem cieczy i gazów.
		9K	Ochrona przed zalaniem silną strugą wody pod ciśnieniem o wysokiej temperaturze.	12/12K	Do stosowania wewnątrz budynków dla zapewnienia ochrony przed kurzem, opadającym brudem i ściekającymi cieczami, które nie powodują korozji. (IP65)
				13	Do stosowania wewnątrz budynków dla zapewnienia ochrony przed kurzem, rozpyloną wodą, olejem lub płynami chłodniczymi nie powodującymi korozji. (IP65)

WYŁĄCZNIKI ZGODNIE Z NORMĄ IEC 60947-3

WYŁĄCZNIK

Mechaniczne urządzenie przetaczające zdolne do wytwarzania, przewodzenia i przerywania prądów w normalnych warunkach obwodu, które mogą obejmować określone warunki przeciążenia roboczego, a także przewodzenia przez określony czas prądów w określonych warunkach obwodu, takich jak zwarcie. Uwaga: Wyłącznik może być zdolny do wytwarzania prądów zwarciovych, ale nie do ich wyłączenia.

ROZŁĄCZNIK

Łącznik mechanizmowy, który w stanie otwarcia spełnia warunki określające stan izolowania.

Rozłącznik: (definicja robocza) urządzenie bez zdolności załączania i wyłączenia pod obciążeniem

ROZŁĄCZNIK / WYŁĄCZNIK BEZPIECZEŃSTWA

Wyłącznik, który może wytwarzać, przenosić i przerywać prądy w normalnych warunkach obwodu, a gdy znajduje się w pozycji otwartej, spełnia wymagania izolacyjne rozłącznika.

KATEGORIE UŻYTKOWANIA

Kategoria użytkownika	Typowe zastosowania
AC-20A	Działanie bez obciążenia (zamykanie i otwieranie)
AC-21A	Łączenie obciążeń rezystancyjnych, również z umiarkowanymi przeciążeniami
AC-22A	Łączenie obciążeń mieszanych rezystancyjnych i indukcyjnych, również z umiarkowanymi przeciążeniami
AC-23A	Łączenie obciążeń silnikowych lub innych obciążeń o wielkiej indukcyjności

ZABEZPIECZENIE PRZECIW PRZEKROCZENIU NAPIĘCIA

U_{imp} (napięcie znamionowe udarowe wytrzymywane) określa zastosowanie urządzenia w warunkach odbiegających od normalnych ze względu na przekroczenie napięcia spowodowane np. uderzeniem pioruna w linię napowietrzną itp.

Cecha ta określa również jakość dielektryczną urządzenia. Zabezpieczenie przeciw przekroczeniu napięcia zapewnia się poprzez wybór urządzeń w zależności od U_{imp} . Występują 4 kategorie zastosowania przy 400V/690V (zgodnie z normą IEC 60364-4-44):

Kategoria	U_{imp}	Zastosowanie
1	2,5 kV	Urządzenia specjalnie zabezpieczone.
2	4 kV	Narzędzia przenośne, silniki, itp.
3	6 kV	Urządzenia umieszczane w sieciach zasilających.
4	8 kV	Urządzenia umieszczane w centralach zasilających.

Wartość nominalna U_{imp} dla większości rozłączników KATKO wynosi 8 kV.

ZAKRES TEMPERATUR PRACY

Aby zagwarantować najlepszą pracę wyłączników KATKO, temperatura otoczenia powinna mieścić się w zakresie od -40°C do + 60°C.

Jeżeli temperatura otoczenia przekroczy + 40°C to maksymalny prąd jakim może zostać obciążony wyłącznik, może zostać zmniejszony. Po szczegółowe informacje proszę kontaktować się z KATKO.

ZGODNOŚĆ Z NORMAMI

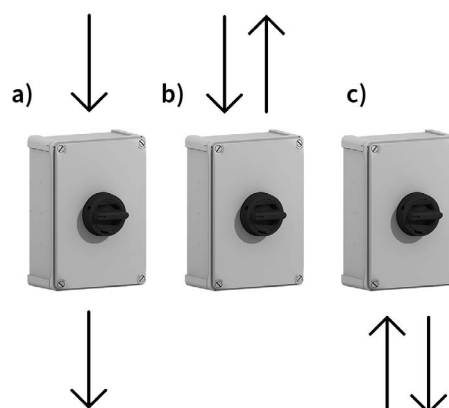
Rozłączniki KATKO są zaprojektowane zgodnie z narodowymi i międzynarodowymi normami.

- rozłączniki testowane zgodnie z IEC 60947
- parametry nominalne AC-23/690V
- zdolność zwarciova 50 kA
- certyfikaty CB
- UL (US) and cUL listed (Canada): UL 60947-4-1A
- Fuse holder acc. to IEC 60269 / UL 4248-1

WYŁĄCZNIKI BEZPIECZEŃSTWA 10-800A

- Testowane zgodnie z normą IEC 60947-3 oraz UL 60947-4-1A
 - Certyfikaty CB
 - Certyfikaty VDE
 - Zgodne z ISO 9001 i ISO 14001
 - Parametry nominalne AC-23, 690V
 - Nitowane na srebrno obwody wieloprzerwowe
 - Blokada otwarcia obudowy
 - Możliwość blokowania pokrętki
 - Niezawodny wskaźnik położenia
 - Standard kolorów wykonania : szaro/czarny i żółto/czerwony
 - Szaro/czarny = szara pokrywa, czarne pokrętło
 - Żółto/czerwony= żółta pokrywa, czerwone pokrętło
 - Standardowe wykonania 3,4,5,6 polowe
 - Dostępne wykonania 1 i 2 polowe
- **ROZŁĄCZNIKI KATKO - DLA PRZEMYSŁU CIĘŻKIEGO**
Przedłużona żywotność nawet w najbardziej wymagającym środowisku pracy takim jak papiernie, fabryki chemikaliów, stalownie i przemysł spożywczy.

Uwaga: przy zamawianiu rozłączników o amperażach wyższych niż 200 A, należy podać sposób podejścia przewodów jeśli jest inny niż w wykonaniu a).



ZALECANE OBUDOWY DLA RÓŻNYCH ROZMIARÓW PRZEWODÓW

Obudowy z poliwęglanu	Rozmiar przewodów mm ²	Obudowy z blachy stalowej	Rozmiar przewodów mm ²	Obudowy z aluminium	Rozmiar przewodów mm ²	Obudowy ze Stali Nierdzewnej
M1, M2	3x2,5+2,5	T3	3x2,5+2,5	A2	3x2,5+2,5	RA2
M1, M2	3x6+6	T3	3x6+6	A2	3x6+6	RA2
M3	3x10+10	T3	3x10+10	A4	3x10+10	RA4
M3	3x16+16	T3	3x16+16	A4	3x16+16	RA4
M4	3x35+16	T4	3x35+16	A4	3x35+16	RA5
M4	3x50+25	T5	3x50+25	A5	3x50+25	RA5
MF01	3x70+35	T5	3x70+35	A5	3x70+35	RA5
MF03, MF04	3x95+50	T6	3x95+50	A6	3x95+50	R6
MF03, MF04	3x120+70	T6	3x120+70	A6	3x120+70	R6
MF03, MF04	3x185+95	T6	3x185+95	A6	3x185+95	R6
MF03, MF04	3x240+120	T7/T10A	3x240+120	A6	3x240+120	R7-R10

ZAWSZE WYBIERZ WŁAŚCIWY ROZŁĄCZNIK DO WŁAŚCIWEGO ZASTOSOWANIA!

WYŁĄCZNIKI BEZPIECZEŃSTWA 10-800A DANE TECHNICZNE

WYŁĄCZNIKI BEZPIECZEŃSTWA I ROZŁĄCZNIKI		10 A	16 A	25 A	40 A	63 A	80 A	100 A	125 A	160 A
Znamionowe napięcie izolacji, U _i (V)		800	800	800	800	800	800	800	800	800
Znamionowy prąd cieplny, I _n (A)		20	25	40	63	80	100	125	160	200
Znamionowy prąd cieplny, I _{the} (A)***		20	25	40	63	80	100	125	160	200
Wartości nominalne dla wielkości kabla (mm ²)***		2.5	4	10	16	25	35	70	70	95
Znamionowe prądy łączeniowe, I _e (A)										
AC-21A	400/415V	10	25	40	40	80	100	125	160	160
	500V	10	25	40	40	80	100	125	160	160
	690V	10	25	40	40	80	100	125	160	160
AC-22A	400/415V	10	16	25	40	63	80	100	125	160
	500V	10	16	25	40	63	80	100	125	160
	690V	10	16	25	40	63	80	100	125	160
AC-23A	400/415V	10	16	25	40	40	63	100	125	160
	500V	10	16	25	25	40	40	63	80	100
	690V	10	16	25	25	40	40	63	80	100
Znamionowe prądy łączeniowe dla klatkowego silnika 3-fazowego (1500 obr/min) (kW)										
AC-23A	400/415V	5.5	7.5	11	22	22	30	55	55	90
	500V	5.5	7.5	15	15	30	30	37	55	55
	690V	7.5	11	22	22	37	37	55	75	90
Znamionowe prądy zwarciove zabezpieczone										
Prąd znamionowy wkładki bezpiecznikowej (A)		25	25	25	40	80	80	160	160	160
Wartość szczytowa I _k (kA)		50	50	50	25	50	50	65	65	65
Wartość szczytowa (kA)		3.8	3.8	3.8	4.5	8.2	8.2	15	15	15
Znamionowe napięcie udarowe wytrzymywane, U _{imp} (kV)		8	8	8	8	8	8	8	8	8
Znamionowy prąd zwarciovy załączany, I _{sc} (kA)										
	690V	1	1	1	1	3.1	3.1	8	8	8
Znamionowy prąd krótkozwłoczny wytrzymywany (1s), I _{cs} (kA)										
	690V	0,7	0,7	0,7	0,7	2.0	2.0	5	5	5
Znamionowa zwarciova zdolność wyłączenia, I _{cn} (A)										
AC-23A	400/415V	80	128	200	320	320	504	640	1000	1280
	500V	80	128	200	200	320	320	504	640	800
	690V	80	128	200	200	320	320	504	640	800
Trwałość elektryczna (cykli)		3000	3000	3000	3000	3000	3000	2000	2000	2000
Trwałość mechaniczna (cykli)		50000	50000	50000	50000	50000	50000	16000	16000	16000
Zaciski Cu (mm ²)		1.5-16	1.5-16	1.5-16	1.5-16	2.5-35	2.5-35	6-70	6-70	6-70
Maksymalny moment dokręcający (Nm)		1.8	1.8	1.8	1.8	2.5	2.5	6	6	6
1) KEx x200 - KEx x250 2) KEx x200C - KEx x250C *1000V **50kA z bezpiecznikiem 315A ***Przetestowane w standardowej obudowie i rozmiarze kabla w tym katalogu										

WYŁĄCZNIKI BEZPIECZEŃSTWA 10-800A DANE TECHNICZNE

200 A ¹⁾	200 A ²⁾	250 A ¹⁾	250 A ²⁾	315 A	400 A	630 A	800 A	WYŁĄCZNIKI BEZPIECZEŃSTWA I ROZŁĄCZNIKI	
1000	1000	1000	1000	1000	1000	1000	1000	Znamionowe napięcie izolacji, U _i (V)	
250	200	315	250	315	400	630	800	Znamionowy prąd cieplny, I _{th} (A)	
250	200	315	250	315	400	630	800	Znamionowy prąd cieplny, I _{the} (A)***	
95	95	120	120	185	240	2x185	2x300	Wartości nominalne dla wielkości kabla (mm ²)***	
Znamionowe prądy łączeniowe, I _e (A)									
200	200	250	250	315	400	630	800	400/415V	AC-21A
200	200	250	250	315	400	630	800	500V	
200	200	250	250	315	400	630	800	690V	
200	200	250	250	315	400	630	800	400/415V	AC-22A
200	-	250	-	315	400	630	800	500V	
200	-	250	-	315	400	630	800	690V	
200	200	250	250	315	400	630	800	400/415V	AC-23A
200	-	250	-	315	400	630	800	500V	
200	-	250	-	315	400	630	800	690V	
Znamionowe prądy łączeniowe dla klatkowego silnika 3-fazowego (1500 obr/min) (kW)									
110	110	132	132	160	200	355	400	400/415V	AC-23A
132	-	160	-	200	250	400	560	500V	
160	-	250	-	315	355	630	800	690V	
Znamionowe prądy zwarciovne zabezpieczone									
250	250	250	250	400	400	630	800	Prąd znamionowy wkładki bezpiecznikowej (A)	
100**	50	100**	50	100	100	100	100	Wartość szczytowa I _k (kA)	
26	22	26	22	42	42	76	76	Wartość szczytowa (kA)	
12	8	12	8	12	12	12	12	Impulsowe napięcie wytrzymywane, U _{lim} (kV)	
Znamionowa obciążalność zwarciovna, I _{cm} (kA)									
14	7	14	7	27,5	27,5	60	60	690V	
Znamionowy prąd krótkozwłoczny wytrzymywany (1s), I _{cs} (kA)									
8*	6	8*	6	13,5*	13,5*	28*	28*	690V	
Znamionowa zwarciovna zdolność wyłączenia, I _{cn} (A)									
1600	1600	2000	2000	2520	3200	5040	6400	400/415V	AC-23A
1600	-	2000	-	2520	3200	5040	6400	500V	
1600	-	2000	-	2520	3200	5040	6400	690V	
2000	2000	2000	2000	2000	2000	2000	2000	Trwałość elektryczna (cykli)	
16000	16000	16000	16000	10000	10000	10000	10000	Trwałość mechaniczna (cykli)	
M8	M8	M8	M8	M10	M10	M12	M12	Zaciski Cu (mm ²)	
15-22	15-22	15-22	15-22	30-44	30-44	50-75	50-75	Maksymalny moment dokręcający (Nm)	

*1000V

**50kA z bezpiecznikiem 315A

***Przetestowane w standardowej obudowie i rozmiarze kabla w tym katalogu

WYŁĄCZNIKI BEZPIECZEŃSTWA W OBUDOWACH Z POLIWĘGLANU 10-630A



- Materiał samogasnący
- Blokada otwarcia obudowy
- Szeroki zakres temperatur działania
- Doskonałe własności izolacyjne
- Dobra odporność na promieniowanie UV i wiele związków chemicznych
- Możliwość blokady kłódkami
- Testowane zgodnie z IEC 60947-3

Typ obudowy	Szerokość mm	Wysokość mm	Głębokość mm	Materiał	Stopień ochrony IP
M2	96,4	130,4	106	Poliwęglanu (PC)	IP66
M3	144	190	96	Poliwęglanu (PC)	IP66
M4	180	255	100	Poliwęglanu (PC)	IP66
MF10	188	280	130	Poliwęglanu (PC)	IP65
MF02	560	280	130	Poliwęglanu (PC)	IP65
MF01	280	380	130	Poliwęglanu (PC)	IP65
MF11	280	380	130	Poliwęglanu (PC)	IP65
MF11UL	280	380	130	Poliwęglanu (PC)	IP65
MF03	380	560	180	Poliwęglanu (PC)	IP65
MF04	560	760	250	Poliwęglanu (PC)	IP65

DOWIEDZ SIĘ WIĘCEJ



Rysunki wymiarowe:

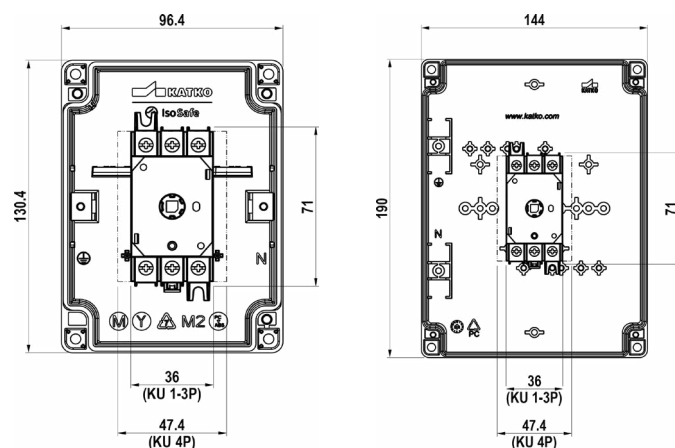
Sekcja rysunków wymiarowych w tym katalogu

Dostępne pliki 3D STEP i DWG:

www.katko.com/3d-models

Dostępne akcesoria:

www.katko.com/pl/produkty/akcesoria/



M2 OBUDOWA

M3 OBUDOWA

WYŁĄCZNIKI BEZPIECZEŃSTWA W OBUDOWACH Z POLIWĘGLANU 10-630A

Typ		AC-21A	400 V		AC-22A	400 V		AC-23A	400 V		AC-23A	690 V	Kody EAN		Obudowa	Waga kg	
			415 V	690 V		415 V	690 V		415 V	690 V			Szaro/czarny	Żółto/czerwony			
Szaro/czarny	Żółto/czerwony	Ie / A		Ie / A		Ie / A		P / kW		Ie / A		P / kW		Szaro/czarny	Żółto/czerwony		
3-polowy																	
KEM 310 M2	KEM 310 YR M2	10 A	10 A	10 A	5.5 kW	10 A	7.5 kW	6419410270585	6419410270592	M2	0.4						
KEM 316 M2	KEM 316 YR M2	25 A	16 A	16 A	7.5 kW	16 A	11 kW	6419410440339	6419410444535	M2	0.4						
KEM 325 M2	KEM 325 YR M2	40 A	25 A	25 A	11 kW	25 A	22 kW	6419410440407	6419410444603	M2	0.4						
KEM 340 M2	KEM 340 YR M2	40 A	40 A	40 A	22 kW	25 A	22 kW	6419410440476	6419410444672	M2	0.4						
KEM 316NO M2	KEM 316NO YR M2	25 A	16 A	16 A	7.5 kW	16 A	11 kW	6419410448731	6419410452936	M2	0.4						
KEM 325NO M2	KEM 325NO YR M2	40 A	25 A	25 A	11 kW	25 A	22 kW	6419410448809	6419410453001	M2	0.4						
KEM 340NO M2	KEM 340NO YR M2	40 A	40 A	40 A	22 kW	25 A	22 kW	6419410448878	6419410453070	M2	0.4						
KEM 316 M3	KEM 316 YR M3	25 A	16 A	16 A	7.5 kW	16 A	11 kW	6419410441176	6419410445372	M3	0.7						
KEM 325 M3	KEM 325 YR M3	40 A	25 A	25 A	11 kW	25 A	22 kW	6419410441244	6419410445440	M3	0.7						
KEM 340 M3	KEM 340 YR M3	40 A	40 A	40 A	22 kW	25 A	22 kW	6419410441312	6419410445518	M3	0.7						
KEM 316NO M3	KEM 316NO YR M3	25 A	16 A	16 A	7.5 kW	16 A	11 kW	6419410449578	6419410453773	M3	0.8						
KEM 325NO M3	KEM 325NO YR M3	40 A	25 A	25 A	11 kW	25 A	22 kW	6419410449646	6419410453841	M3	0.8						
KEM 340NO M3	KEM 340NO YR M3	40 A	40 A	40 A	22 kW	25 A	22 kW	6419410449714	6419410453919	M3	0.8						
KEM 363 M3	KEM 363 YR M3	80 A	63 A	40 A	22 kW	40 A	37 kW	6419410399637	6419410399644	M3	0.7						
KEM 380 M3	KEM 380 YR M3	100 A	80 A	63 A	30 kW	40 A	37 kW	6419410399651	6419410399668	M3	0.7						
KEM 3100 M4	KEM 3100 YR M4	125 A	100 A	100 A	55 kW	63 A	55 kW	6419410315101	6419410315149	M4	1.5						
KEM 3125 M4	KEM 3125 YR M4	160 A	125 A	125 A	55 kW	80 A	75 kW	6419410481721	6419410481738	M4	1.5						
KEM 3160 MF11	KEM 3160 YR MF11	160 A	160 A	160 A	90 kW	100 A	90 kW	6419410323403	6419410319505	MF11	3.1						
KEM 3200 MF03	KEM 3200 YR MF03	200 A	200 A	200 A	110 kW	200 A	160 kW	6419410323809	6419410319826	MF03	8.4						
KEM 3200C MF11	KEM 3200C YR MF11	200 A	200 A*	200 A	110 kW	-	-	6419410323816	6419410323823	MF11	4.0						
KEM 3250 MF03	KEM 3250 YR MF03	250 A	250 A	250 A	132 kW	250 A	250 kW	6419410324202	6419410319888	MF03	8.4						
KEM 3250C MF11	KEM 3250C YR MF11	250 A	250 A*	250 A	132 kW	-	-	6419410324219	6419410324226	MF11	4.0						
KEM 3315 MF03	KEM 3315 YR MF03	315 A	315 A	315 A	160 kW	315 A	315 kW	6419410324608	6419410319949	MF03	9.3						
KEM 3400 MF03	KEM 3400 YR MF03	400 A	400 A	400 A	200 kW	400 A	355 kW	6419410325001	6419410320006	MF03	9.3						
KEM 3630 MF04	KEM 3630 YR MF04	630 A	630 A	630 A	355 kW	630 A	630 kW	6419410325407	6419410320068	MF04	15.3						
4-polowy																	
KEM 410 M2	KEM 410 YR M2	10 A	10 A	10 A	5.5 kW	10 A	7.5 kW	6419410270608	6419410270615	M2	0.4						
KEM 416 M2	KEM 416 YR M2	25 A	16 A	16 A	7.5 kW	16 A	11 kW	6419410440544	6419410444740	M2	0.4						
KEM 425 M2	KEM 425 YR M2	40 A	25 A	25 A	11 kW	25 A	22 kW	6419410440612	6419410444818	M2	0.4						
KEM 440 M2	KEM 440 YR M2	40 A	40 A	40 A	22 kW	25 A	22 kW	6419410440681	6419410444887	M2	0.4						
KEM 416 1NO M2	KEM 416 1NOYR M2	25 A	16 A	16 A	7.5 kW	16 A	11 kW	6419410448946	6419410453148	M2	0.4						
KEM 425 1NO M2	KEM 425 1NOYR M2	40 A	25 A	25 A	11 kW	25 A	22 kW	6419410449011	6419410453216	M2	0.4						
KEM 440 1NO M2	KEM 440 1NOYR M2	40 A	40 A	40 A	22 kW	25 A	22 kW	6419410449080	6419410453285	M2	0.4						
KEM 416 M3	KEM 416 YR M3	25 A	16 A	16 A	7.5 kW	16 A	11 kW	6419410441381	6419410445587	M3	0.7						
KEM 425 M3	KEM 425 YR M3	40 A	25 A	25 A	11 kW	25 A	22 kW	6419410441459	6419410445655	M3	0.7						
KEM 440 M3	KEM 440 YR M3	40 A	40 A	40 A	22 kW	25 A	22 kW	6419410441527	6419410445723	M3	0.7						
KEM 416 1NO M3	KEM 416 1NOYR M3	25 A	16 A	16 A	7.5 kW	16 A	11 kW	6419410449783	6419410453988	M3	0.8						
KEM 425 1NO M3	KEM 425 1NOYR M3	40 A	25 A	25 A	11 kW	25 A	22 kW	6419410449851	6419410454053	M3	0.8						
KEM 440 1NO M3	KEM 440 1NOYR M3	40 A	40 A	40 A	22 kW	25 A	22 kW	6419410449929	6419410454121	M2	0.8						
KEM 463 M3	KEM 463 YR M3	80 A	63 A	40 A	22 kW	40 A	37 kW	6419410399675	6419410399682	M3	1.0						
KEM 480 M3	KEM 480 YR M3	100 A	80 A	63 A	30 kW	40 A	37 kW	6419410399699	6419410399705	M3	1.0						
KEM 4100 M4	KEM 4100 YR M4	125 A	100 A	100 A	55 kW	63 A	55 kW	6419410315118	6419410315156	M4	1.5						
KEM 4125 M4	KEM 4125 YR M4	160 A	125 A	125 A	55 kW	80 A	75 kW	6419410323120	6419410323144	M4	1.5						
KEM 4160 MF11	KEM 4160 YR MF11	160 A	160 A	160 A	90 kW	100 A	90 kW	6419410323502	6419410319604	MF11	3.0						
KEM 4200 MF03	KEM 4200 YR MF03	200 A	200 A	200 A	110 kW	200 A	160 kW	6419410323908	6419410323922	MF03	8.2						
KEM 4200C MF11	KEM 4200C YR MF11	200 A	200 A*	200 A	110 kW	-	-	6419410323915	6419410323939	MF11	4.0						
KEM 4250 MF03	KEM 4250 YR MF03	250 A	250 A	250 A	132 kW	250 A	250 kW	6419410324325	6419410324349	MF03	8.2						
KEM 4250C MF11	KEM 4250C YR MF11	250 A	250 A*	250 A	132 kW	-	-	6419410324332	6419410324356	MF11	4.0						
KEM 4315 MF03	KEM 4315 YR MF03	315 A	315 A	315 A	160 kW	315 A	315 kW	6419410324707	6419410324721	MF03	9.0						
KEM 4400 MF03	KEM 4400 YR MF03	400 A	400 A	400 A	200 kW	400 A	355 kW	6419410325100	6419410325124	MF03	9.0						
KEM 4630 MF04	KEM 4630 YR MF04	630 A	630 A	630 A	355 kW	630 A	630 kW	6419410327616	6419410327623	MF04	15.1						
6-polowy																	
KEM 616 M3	KEM 616 YR M3	25 A	16 A	16 A	7.5 kW	16 A	11 kW	6419410345436	6419410345443	M3	0.8						
KEM 625 M3	KEM 625 YR M3	40 A	25 A	25 A	11 kW	25 A	22 kW	6419410345450	6419410345467	M3	0.8						
KEM 640 M3	KEM 640 YR M3	40 A	40 A	40 A	22 kW	25 A	22 kW	6419410345474	6419410345481	M3	0.8						
KEM 663 M3	KEM 663 YR M3	80 A	63 A	40 A	22 kW	40 A	37 kW	6419410399774	6419410399781	M3	0.8						
KEM 680 M3	KEM 680 YR M3	100 A	80 A	63 A	30 kW	40 A	37 kW	6419410399798	6419410399804	M3	0.8						
KEM 6100 MF11	KEM 6100 YR MF11	125 A	100 A	100 A	55 kW	63 A	55 kW	6419410315125	6419410315163	MF11	3.2						
KEM 6125 MF11	KEM 6125 YR MF11	160 A	125 A	125 A	55 kW	80 A	75 kW	6419410323205	6419410319307	MF11	3.3						
KEM 6160 MF11	KEM 6160 YR MF11	160 A	160 A	160 A	90 kW	100 A	90 kW	6419410323601	6419410319703	MF11	3.3						
8-polowy																	
KEM 816 M3	KEM 816 YR M3	25 A	16 A	16 A	7.5 kW	16 A	11 kW	6419410345498	6419410345511	M3	0.8						
KEM 825 M3	KEM 825 YR M3	40 A	25 A	25 A	11 kW	25 A	22 kW	6419410345528	6419410345535	M3	0.8						
KEM 840 M3	KEM 840 YR M3	40 A	40 A	40 A	22 kW	25 A	22 kW	6419410345542	6419410345559	M3	0.8						
KEM 863 M3	KEM 863 YR M3	80 A	63 A	40 A	22 kW	40 A	37 kW	6419410399873	6419410399880	M3	0.8						
KEM 880 M3	KEM 880 YR M3	100 A	80 A	63 A	30 kW	40 A	37 kW	6419410399897	6419410399903	M3	0.8						
KEM 8100 MF11	KEM 8100 YR MF11	125 A	100 A	100 A	55 kW	63 A	55 kW	6419410315132	6419410315170	MF11	3.4						
KEM 8125 MF11	KEM 8125 YR MF11	160 A	125 A	125 A	55 kW	80 A	75 kW	6419410323304	6419410319406	MF11	3.6						
KEM 8160 MF11	KEM 8160 YR MF11	160 A	160 A	160 A	90 kW	100 A	90 kW	6419410323700	6419410319758	MF11	3.6						

* 400/415 V

**240 V

WYŁĄCZNIKI BEZPIECZEŃSTWA W OBUDOWACH Z ABS 10-80A



- Zalecany do montażu wewnątrz pomieszczeń
- Blokada otwarcia obudowy
- Doskonałe własności izolacyjne
- Dobra odporność na promieniowanie UV i wiele związków chemicznych
- Możliwość blokady kłódkami
- Testowane zgodnie z IEC 60947-3

Uwaga! KATKO używa plastiku ABS pochodzącego z recyklingu. Nieliczne różnice we właściwościach materiału.

Typ obudowy	Szerokość mm	Wysokość mm	Głębokość mm	Materiał	Stopień ochrony IP
M2	96,4	130,4	106	ABS	IP65
M3	144	190	96	ABS	IP65

Typ		AC-21A			AC-22A			AC-23A		Kody EAN		Obudowa	Waga kg
		400 V	415 V	690 V	400 V	415 V	690 V	400 V	415 V	AC-23A	690 V		
Szaro/czarny	Żółto/czerwony	Ie / A	Ie / A	Ie / A	Ie / A	P / kW	Ie / A	P / kW	Ie / A	P / kW	Szaro/czarny	Żółto/czerwony	
1-polowy													
KEM 110 M2ABS	KEM 110 YR M2ABS	10 A*	10 A*	10 A*	10 A*	2 kW**	-	-	6419410276396	6419410276402	M2	0,4	
KEM 116 M2ABS	KEM 116 YR M2ABS	25 A*	16 A*	16 A*	16 A*	3 kW**	-	-	6419410276419	6419410276426	M2	0,4	
KEM 125 M2ABS	KEM 125 YR M2ABS	40 A*	25 A*	25 A*	25 A*	4 kW**	-	-	6419410276433	6419410276440	M2	0,4	
KEM 140 M2ABS	KEM 140 YR M2ABS	40 A*	40 A*	40 A*	40 A*	7,5 kW**	-	-	6419410276457	6419410276464	M2	0,4	
KEM 163 M3ABS	KEM 163 YR M3ABS	80 A*	63 A*	40 A*	40 A*	7,5 kW**	-	-	6419410353882	6419410353899	M3	0,6	
KEM 180 M3ABS	KEM 180 YR M3ABS	100 A*	80 A*	63 A*	63 A*	11 kW**	-	-	6419410353905	6419410353912	M3	0,6	
2-polowy													
KEM 210 M2ABS	KEM 210 YR M2ABS	10 A*	10 A*	10 A*	10 A*	2 kW**	-	-	6419410276471	6419410276488	M2	0,4	
KEM 216 M2ABS	KEM 216 YR M2ABS	25 A*	16 A*	16 A*	16 A*	3 kW**	-	-	6419410276495	6419410276501	M2	0,4	
KEM 225 M2ABS	KEM 225 YR M2ABS	40 A*	25 A*	25 A*	25 A*	4 kW**	-	-	6419410276518	6419410276525	M2	0,4	
KEM 240 M2ABS	KEM 240 YR M2ABS	40 A*	40 A*	40 A*	40 A*	7,5 kW**	-	-	6419410276532	6419410276549	M2	0,4	
KEM 263 M3ABS	KEM 263 YR M3ABS	80 A*	63 A*	40 A*	40 A*	7,5 kW**	-	-	6419410354001	6419410354018	M3	0,6	
KEM 280 M3ABS	KEM 280 YR M3ABS	100 A*	80 A*	63 A*	63 A*	11 kW**	-	-	6419410354025	6419410354032	M3	0,6	
3-polowy													
KEM 310 M2ABS	KEM 310 YR M2ABS	10 A	10 A	10 A	10 A	5,5 kW	10 A	7,5 kW	6419410277096	6419410277164	M2	0,4	
KEM 316 M2ABS	KEM 316 YR M2ABS	25 A	16 A	16 A	16 A	7,5 kW	16 A	11 kW	6419410277119	6419410277188	M2	0,4	
KEM 325 M2ABS	KEM 325 YR M2ABS	40 A	25 A	25 A	25 A	11 kW	25 A	22 kW	6419410277126	6419410277201	M2	0,4	
KEM 340 M2ABS	KEM 340 YR M2ABS	40 A	40 A	40 A	40 A	22 kW	25 A	22 kW	6419410277140	6419410277225	M2	0,4	
KEM 363 M3ABS	KEM 363 YR M3ABS	80 A	63 A	40 A	40 A	22 kW	40 A	37 kW	6419410481325	6419410481646	M3	0,7	
KEM 380 M3ABS	KEM 380 YR M3ABS	100 A	80 A	63 A	63 A	30 kW	40 A	37 kW	6419410481363	6419410481684	M3	0,7	
4-polowy													
KEM 410 M2ABS	KEM 410 YR M2ABS	10 A	10 A	10 A	10 A	5,5 kW	10 A	7,5 kW	6419410277102	6419410277171	M2	0,4	
KEM 416 M2ABS	KEM 416 YR M2ABS	25 A	16 A	16 A	16 A	7,5 kW	16 A	11 kW	6419410281444	6419410277195	M2	0,4	
KEM 425 M2ABS	KEM 425 YR M2ABS	40 A	25 A	25 A	25 A	11 kW	25 A	22 kW	6419410277133	6419410277218	M2	0,4	
KEM 440 M2ABS	KEM 440 YR M2ABS	40 A	40 A	40 A	40 A	22 kW	25 A	22 kW	6419410277157	6419410277232	M2	0,4	
KEM 463 M3ABS	KEM 463 YR M3ABS	80 A	63 A	40 A	40 A	22 kW	40 A	37 kW	6419410481332	6419410481653	M3	0,9	
KEM 480 M3ABS	KEM 480 YR M3ABS	100 A	80 A	63 A	63 A	30 kW	40 A	37 kW	6419410481370	6419410481691	M3	0,9	

* 400/415 V

**240 V

DOWIEDZ SIĘ WIĘCEJ



Rysunki wymiarowe:

Sekcja rysunków wymiarowych w tym katalogu

Dostępne pliki 3D STEP i DWG:

www.katko.com/3d-models

Dostępne akcesoria:

www.katko.com/pl/produkty/akcesoria/

WYŁĄCZNIKI BEZPIECZEŃSTWA W OBUDOWACH Z OCHRONĄ ELEKTROMAGNETYCZNĄ (EMC) 16-630A



- Zgodność elektromagnetyczna zapewnia bezpieczne działanie w warunkach zakłóceń elektromagnetycznych
- Testowane zgodnie z EN55011, z ekranowanym przewodem zasilającym, z dławikami EMC
- Dostępne w obudowach z poliwęglanu do 80A, z aluminium do 160A i blachy stalowej do 630A
- Blokada otwarcia obudowy
- Możliwość blokady kłódkami
- Testowane zgodnie z IEC 60947-3
- W komplecie dławiki EMC

Typ obudowy	Szerokość mm	Wysokość mm	Głębokość mm	Materiał	Stopień ochrony IP
A2	104	158,5	79,5	Aluminium	IP66
A4	162	262	108	Aluminium	IP66
M2	96,4	130,4	106	Poliwęglanu (PC)	IP66
M3	144	190	96	Poliwęglanu (PC)	IP66
M4	180	255	100	Poliwęglanu (PC)	IP66
T5	300	400	120	Blachy stalowej	IP66
T6	400	600	200	Blachy stalowej	IP66
T7	600	800	250	Blachy stalowej	IP66

Typ		AC-21A		AC-22A		AC-23A		Kody EAN		Obudowa	Dławiki kablowe	Waga kg	
		400 V 415 V 690 V	Ie / A	400 V 415 V 690 V	Ie / A	400 V 415 V	P / kW	AC-23A	690 V				Szaro/czarny
Poliwęglanu (PC) obudowy													
KEA 316 M2EMC 2XM25MEMC	KEA 316 YR M2EMC 2XM25MEMC		25 A	16 A	16 A	7.5 kW	16 A	11 kW	6419410272633	6419410276747	M2	2xM25	0.5
KEA 325 M2EMC 2XM25MEMC	KEA 325 YR M2EMC 2XM25MEMC		40 A	25 A	25 A	11 kW	25 A	22 kW	6419410272787	6419410276754	M2	2xM25	0.5
KEA 340 M2EMC 2XM25MEMC	KEA 340 YR M2EMC 2XM25MEMC		40 A	40 A	40 A	22 kW	25 A	22 kW	6419410275696	6419410275702	M2	2xM25	0.5
KEA 363 M3EMC 2XM32MEMC	KEA 363 YR M3EMC 2XM32MEMC		80 A	63 A	40 A	22 kW	40 A	37 kW	6419410329238	6419410329283	M3	2xM32	0.8
KEA 380 M3EMC 2XM32MEMC	KEA 380 YR M3EMC 2XM32MEMC		100 A	80 A	63 A	30 kW	40 A	37 kW	6419410329245	6419410329290	M3	2xM32	0.8
KEA 3100 M4EMC 2XM40MEMC	KEA 3100 YR M4EMC 2XM40MEMC		125 A	100 A	100 A	55 kW	63 A	55 kW	6419410315484	6419410315521	M4	2xM40	1.7
KEA 3125 M4EMC 2XM40MEMC	KEA 3125 YR M4EMC 2XM40MEMC		160 A	125 A	125 A	55 kW	80 A	75 kW	6419410315491	6419410315538	M4	2xM40	1.6
Aluminium obudowy													
KEA 316 A2EMC 2XM25MEMC KST16M	KEA 316 YR A2EMC 2XM25MEMC KST16M		25 A	16 A	16 A	7.5 kW	16 A	11 kW	6419410282199	6419410274255	A2	2xM25	1.1
KEA 325 A2EMC 2XM25MEMC KST16M	KEA 325 YR A2EMC 2XM25MEMC KST16M		40 A	25 A	25 A	11 kW	25 A	22 kW	6419410279861	6419410274323	A2	2xM25	1.1
KEA 340 A2EMC 2XM25MEMC KST16M	KEA 340 YR A2EMC 2XM25MEMC KST16M		40 A	40 A	40 A	22 kW	25 A	22 kW	6419410277249	6419410277256	A2	2xM25	2.2
KEA 363 A4EMC 2XM40MEMC KST16M	KEA 363 YR A4EMC 2XM40MEMC KST16M		80 A	63 A	40 A	22 kW	40 A	37 kW	6419410336601	6419410336465	A4	2xM40	2.8
KEA 380 A4EMC 2XM40MEMC KST16M	KEA 380 YR A4EMC 2XM40MEMC KST16M		100 A	80 A	63 A	30 kW	40 A	37 kW	6419410336618	6419410336472	A4	2xM40	2.8
KEA 3100 A4EMC 2XM40MEMC KST16M	KEA 3100 YR A4EMC 2XM40MEMC KST16M		125 A	100 A	100 A	55 kW	63 A	55 kW	6419410315507	6419410315545	A4	2xM40	2.9
KEA 3125 A4EMC 2XM40MEMC KST16M	KEA 3125 YR A4EMC 2XM40MEMC KST16M		160 A	125 A	125 A	55 kW	80 A	75 kW	6419410336625	6419410336489	A4	2xM40	2.9
KEA 3160 A4EMC 2XM40MEMC KST16M	KEA 3160 YR A4EMC 2XM40MEMC KST16M		160 A	160 A	160 A	90 kW	100 A	90 kW	6419410315514	6419410315552	A4	2xM40	2.9
Blachy stalowej obudowy													
KET 3160 T5EMC 2XM50MEMC	KET 3160 YR T5EMC 2XM50MEMC		160 A	160 A	160 A	90 kW	100 A	90 kW	6419410336649	6419410338735	T5	2xM50	8.4
KET 3200 T6EMC 2XM50MEMC	KET 3200 YR T6EMC 2XM50MEMC		200 A	200 A	200 A	110 kW	200 A	160 kW	6419410336656	6419410338742	T6	2xM50	16.3
KET 3250 T6EMC 2XM63MEMC	KET 3250 YR T6EMC 2XM63MEMC		250 A	250 A	250 A	132 kW	250 A	250 kW	6419410336663	6419410338759	T6	2xM63	16.5
KET 3315 T6EMC 2XM63MEMC	KET 3315 YR T6EMC 2XM63MEMC		315 A	315 A	315 A	160 kW	315 A	315 kW	6419410336670	6419410338766	T6	2xM63	17.2
KET 3400 T7EMC 2XM63MEMC	KET 3400 YR T7EMC 2XM63MEMC		400 A	400 A	400 A	200 kW	400 A	355 kW	6419410336687	6419410338773	T7	2xM63	31.7
KET 3630 T7EMC 2XM63LMEMC	KET 3630 YR T7EMC 2XM63LMEMC		630 A	630 A	630 A	355 kW	630 A	630 kW	6419410336694	6419410338780	T7	2xM63L	33.3

* Przepusty kablowe 160–630 A zgodnie z zamówieniem

DOWIEDZ SIĘ WIĘCEJ



Rysunki wymiarowe:

Sekcja rysunków wymiarowych w tym katalogu

Dostępne pliki 3D STEP i DWG:

www.katko.com/3d-models

Dostępne akcesoria:

www.katko.com/pl/produkty/akcesoria/

WYŁĄCZNIKI BEZPIECZEŃSTWA W OBUDOWACH Z BLACHY STALOWEJ 16-1600A



- Dostępne wykonania powyżej 1600A
- Wysoka odporność na korozję
- Szeroki zakres temperatur działania
- Blokada otwarcia obudowy
- Szeroki zakres temperatur działania
- Dobra odporność na promieniowanie UV i wiele związków chemicznych
- Możliwość blokady klódkami
- Testowane zgodnie z IEC 60947-3

Typ obudowy	Szerokość mm	Wysokość mm	Głębokość mm	Materiał	Stopień ochrony IP
T3	150	200	120	Blachy stalowej	IP66
T4	150	300	120	Blachy stalowej	IP66
T5	300	400	120	Blachy stalowej	IP66
T6	400	600	200	Blachy stalowej	IP66
T6B	600	600	200	Blachy stalowej	IP66
T7	600	800	250	Blachy stalowej	IP66
T8	800	800	200	Blachy stalowej	IP66
T10A	600	1200	300	Blachy stalowej	IP66
T10	800	1200	300	Blachy stalowej	IP66

DOWIEDZ SIĘ WIĘCEJ



Rysunki wymiarowe:

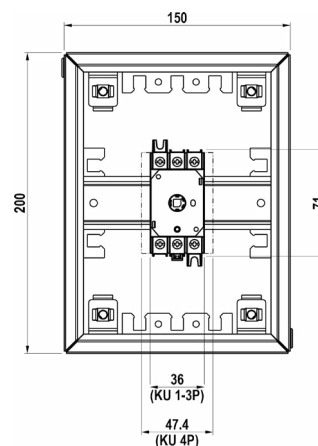
Sekcja rysunków wymiarowych w tym katalogu

Dostępne pliki 3D STEP i DWG:

www.katko.com/3d-models

Dostępne akcesoria:

www.katko.com/pl/produkty/akcesoria/



T3 OBUDOWA

WYŁĄCZNIKI BEZPIECZEŃSTWA W OBUDOWACH Z BLACHY STALOWEJ 16-1600A

Typ		AC-21A	400 V		AC-22A	400 V		AC-23A	400 V		AC-23A	690 V	Kody EAN		Obudowa	Waga kg
			415 V	690 V		415 V	690 V		415 V	690 V			Szaro/czarny	Żółto/czerwony		
Szaro/czarny	Żółto/czerwony	Ie / A		Ie / A		Ie / A		P / kW		Ie / A		P / kW				
3-polowy																
KET 316 T3	KET 316 YR T3	25 A		16 A		16 A	7.5 kW	16 A	11 kW	16 A	11 kW	11 kW	6419410443699	6419410447895	T3	2.1
KET 325 T3	KET 325 YR T3	40 A		25 A		25 A	11 kW	25 A	22 kW	25 A	22 kW	22 kW	6419410443767	6419410447963	T3	2.3
KET 340 T3	KET 340 YR T3	40 A		40 A		40 A	22 kW	25 A	22 kW	25 A	22 kW	22 kW	6419410443835	6419410448038	T3	2.3
KET 316NO T3	KET 316NO YR T3	25 A		16 A		16 A	7.5 kW	16 A	11 kW	16 A	11 kW	11 kW	6419410452097	6419410456293	T3	2.1
KET 325NO T3	KET 325NO YR T3	40 A		25 A		25 A	11 kW	25 A	22 kW	25 A	22 kW	22 kW	6419410452165	6419410456361	T3	2.1
KET 340NO T3	KET 340NO YR T3	40 A		40 A		40 A	22 kW	25 A	22 kW	25 A	22 kW	22 kW	6419410452233	6419410456439	T3	2.1
KET 363 T3	KET 363 YR T3	80 A		63 A		40 A	22 kW	40 A	37 kW	40 A	37 kW	37 kW	6419410339923	6419410341636	T3	2.4
KET 380 T3	KET 380 YR T3	100 A		80 A		63 A	30 kW	40 A	37 kW	40 A	37 kW	37 kW	6419410339961	6419410341735	T3	2.2
KET 3100 T4	KET 3100 YR T4	125 A		100 A		100 A	55 kW	63 A	55 kW	63 A	55 kW	55 kW	6419410315262	6419410315309	T4	3.3
KET 3125 T4	KET 3125 YR T4	160 A		125 A		125 A	55 kW	80 A	75 kW	80 A	75 kW	75 kW	6419410339251	6419410339268	T4	3.3
KET 3160 T5	KET 3160 YR T5	160 A		160 A		160 A	90 kW	100 A	90 kW	100 A	90 kW	90 kW	6419410339299	6419410339305	T5	8.0
KET 3200 T6	KET 3200 YR T6	200 A		200 A		200 A	110 kW	200 A	160 kW	200 A	160 kW	160 kW	6419410336700	6419410336724	T6	16.0
KET 3200C T5	KET 3200C YR T5	200 A		200 A*		200 A	110 kW	-	-	-	-	-	6419410336731	6419410336748	T5	8.8
KET 3250 T6	KET 3250 YR T6	250 A		250 A		250 A	132 kW	250 A	250 kW	250 A	250 kW	250 kW	6419410337103	6419410337127	T6	16.0
KET 3250C T5	KET 3250C YR T5	250 A		250 A*		250 A	132 kW	-	-	-	-	-	6419410337134	6419410337141	T5	8.8
KET 3315 T6	KET 3315 YR T6	315 A		315 A		315 A	160 kW	315 A	315 kW	315 A	315 kW	315 kW	6419410337509	6419410337523	T6	16.9
KET 3400 T6	KET 3400 YR T6	400 A		400 A		400 A	200 kW	400 A	355 kW	400 A	355 kW	355 kW	6419410337905	6419410337929	T6	16.9
KET 3630 T7	KET 3630 YR T7	630 A		630 A		630 A	355 kW	630 A	630 kW	630 A	630 kW	630 kW	6419410338308	6419410338322	T7	32.8
KET 3800 T10A	KET 3800 YR T10A	800 A		800 A		800 A	400 kW	800 A	800 kW	800 A	800 kW	800 kW	6419410338360	6419410338377	T10A	50.5
KET 31000T T10A	KET 31000T YR T10A	1000 A		1000 A		1000 A	560 kW	1000 A	800 kW	1000 A	800 kW	800 kW	6419410338384	6419410338391	T10A	65.1
KET 31250T T10A	KET 31250T YR T10A	1250 A		1250 A		1250 A	710 kW	1250 A	1000 kW	1250 A	1000 kW	1000 kW	6419410338407	6419410338414	T10A	71.6
KET 31600T T10A	KET 31600T YR T10A	1600 A		1600 A		1600 A	900 kW	1600 A	1200 kW	1600 A	1200 kW	1200 kW	6419410338421	6419410338438	T10A	76.6
4-polowy																
KET 416 T3	KET 416 YR T3	25 A		16 A		16 A	7.5 kW	16 A	11 kW	16 A	11 kW	11 kW	6419410443903	6419410448106	T3	2.3
KET 425 T3	KET 425 YR T3	40 A		25 A		25 A	11 kW	25 A	22 kW	25 A	22 kW	22 kW	6419410443972	6419410448175	T3	2.3
KET 440 T3	KET 440 YR T3	40 A		40 A		40 A	22 kW	25 A	22 kW	25 A	22 kW	22 kW	6419410444047	6419410448243	T3	2.3
KET 416 1NO T3	KET 416 1NOYR T3	25 A		16 A		16 A	7.5 kW	16 A	11 kW	16 A	11 kW	11 kW	6419410452301	6419410456507	T3	2.1
KET 425 1NO T3	KET 425 1NOYR T3	40 A		25 A		25 A	11 kW	25 A	22 kW	25 A	22 kW	22 kW	6419410452370	6419410456576	T3	2.1
KET 440 1NO T3	KET 440 1NOYR T3	40 A		40 A		40 A	22 kW	25 A	22 kW	25 A	22 kW	22 kW	6419410452448	6419410456644	T3	2.1
KET 463 T3	KET 463 YR T3	80 A		63 A		40 A	22 kW	40 A	37 kW	40 A	37 kW	37 kW	6419410339930	6419410341643	T3	2.4
KET 480 T3	KET 480 YR T3	100 A		80 A		63 A	30 kW	40 A	37 kW	40 A	37 kW	37 kW	6419410339978	6419410341742	T3	2.2
KET 4100 T4	KET 4100 YR T4	125 A		100 A		100 A	55 kW	63 A	55 kW	63 A	55 kW	55 kW	6419410315279	6419410315316	T4	3.3
KET 4125 T4	KET 4125 YR T4	160 A		125 A		125 A	55 kW	80 A	75 kW	80 A	75 kW	75 kW	6419410339275	6419410339282	T4	3.4
KET 4160 T5	KET 4160 YR T5	160 A		160 A		160 A	90 kW	100 A	90 kW	100 A	90 kW	90 kW	6419410339312	6419410339329	T5	8.0
KET 4200 T6	KET 4200 YR T6	200 A		200 A		200 A	110 kW	200 A	160 kW	200 A	160 kW	160 kW	6419410341315	6419410341339	T6	15.9
KET 4200C T5	KET 4200C YR T5	200 A		200 A*		200 A	110 kW	-	-	-	-	-	6419410341346	6419410341353	T5	8.8
KET 4250 T6	KET 4250 YR T6	250 A		250 A		250 A	132 kW	250 A	250 kW	250 A	250 kW	250 kW	6419410341711	6419410341698	T6	15.9
KET 4250C T5	KET 4250C YR T5	250 A		250 A*		250 A	132 kW	-	-	-	-	-	6419410341773	6419410341780	T5	8.8
KET 4315 T6	KET 4315 YR T6	315 A		315 A		315 A	160 kW	315 A	315 kW	315 A	315 kW	315 kW	6419410337547	6419410337554	T6	16.6
KET 4400 T6	KET 4400 YR T6	400 A		400 A		400 A	200 kW	400 A	355 kW	400 A	355 kW	355 kW	6419410337967	6419410337974	T6	16.6
KET 4630 T7	KET 4630 YR T7	630 A		630 A		630 A	355 kW	630 A	630 kW	630 A	630 kW	630 kW	6419410338346	6419410338353	T7	32.5
KET 4800 T10A	KET 4800 YR T10A	800 A		800 A		800 A	400 kW	800 A	800 kW	800 A	800 kW	800 kW	6419410342015	6419410363805	T10A	50.0
KET 41000T T10A	KET 41000T YR T10A	1000 A		1000 A		1000 A	560 kW	1000 A	800 kW	1000 A	800 kW	800 kW	6419410342022	6419410363812	T10A	62.3
KET 41250T T10A	KET 41250T YR T10A	1250 A		1250 A		1250 A	710 kW	1250 A	1000 kW	1250 A	1000 kW	1000 kW	6419410342039	6419410363829	T10A	70.6
KET 41600T T10A	KET 41600T YR T10A	1600 A		1600 A		1600 A	900 kW	1600 A	1200 kW	1600 A	1200 kW	1200 kW	6419410342046	6419410363836	T10A	80.1
6-polowy																
KET 616 T3	KET 616 YR T3	25 A		16 A		16 A	7.5 kW	16 A	11 kW	16 A	11 kW	11 kW	6419410345566	6419410345573	T3	2.4
KET 625 T3	KET 625 YR T3	40 A		25 A		25 A	11 kW	25 A	22 kW	25 A	22 kW	22 kW	6419410345580	6419410345597	T3	2.4
KET 640 T3	KET 640 YR T3	40 A		40 A		40 A	22 kW	25 A	22 kW	25 A	22 kW	22 kW	6419410345610	6419410345634	T3	2.4
KET 663 T3	KET 663 YR T3	80 A		63 A		40 A	22 kW	40 A	37 kW	40 A	37 kW	37 kW	6419410339947	6419410341650	T3	2.4
KET 680 T3	KET 680 YR T3	100 A		80 A		63 A	30 kW	40 A	37 kW	40 A	37 kW	37 kW	6419410339985	6419410341759	T3	2.5
KET 6100 T5	KET 6100 YR T5	125 A		100 A		100 A	55 kW	63 A	55 kW	63 A	55 kW	55 kW	6419410315286	6419410315323	T5	8.2
KET 6125 T5	KET 6125 YR T5	160 A		125 A		125 A	55 kW	80 A	75 kW	80 A	75 kW	75 kW	6419410338902	6419410341254	T5	8.3
KET 6160 T5	KET 6160 YR T5	160 A		160 A		160 A	90 kW	100 A	90 kW	100 A	90 kW	90 kW	6419410338926	6419410341278	T5	8.3
KET 6200 T7	KET 6200 YR T7	200 A		200 A		200 A	110 kW	200 A	160 kW	200 A	160 kW	160 kW	6419410341438	6419410341445	T7	31.0
KET 6250 T7	KET 6250 YR T7	250 A		250 A		250 A	132 kW	250 A	250 kW	250 A	250 kW	250 kW	6419410341834	6419410341841	T7	31.0
KET 6315 T8	KET 6315 YR T8	315 A		315 A		315 A	160 kW	315 A	315 kW	315 A	315 kW	315 kW	6419410337561	6419410337707	T8	32.6
KET 6400 T8	KET 6400 YR T8	400 A		400 A		400 A	200 kW	400 A	355 kW	400 A	355 kW	355 kW	6419410338100	6419410338117	T8	32.6
8-polowy																
KET 816 T3	KET 816 YR T3	25 A		16 A		16 A	7.5 kW	16 A	11 kW	16 A	11 kW	11 kW	6419410345658	6419410345672	T3	2.3
KET 825 T3	KET 825 YR T3	40 A		25 A		25 A	11 kW	25 A	22 kW	25 A	22 kW	22 kW	6419410345696	6419410345795	T3	2.3
KET 840 T3	KET 840 YR T3	40 A		40 A		40 A	22 kW	25 A	22 kW	25 A	22 kW	22 kW	6419410346877	6419410346884	T3	2.3
KET 863 T3	KET 863 YR T3	80 A		63 A		40 A	22 kW	40 A	37 kW	40 A	37 kW	37 kW	6419410339954	6419410341667	T3	2.3
KET 880 T3	KET 880 YR T3	100 A		80 A		63 A	30 kW	40 A	37 kW	40 A	37 kW	37 kW	6419410339992	6419410341766	T3	2.4
KET 8100 T5	KET 8100 YR T5	125 A		100 A		100 A	55 kW	63 A	55 kW	63 A	55 kW	55 kW	6419410315293	6419410315330	T5	8.5
KET 8125 T5	KET 8125 YR T5	160 A		125 A		125 A	55 kW	80 A	75 kW	80 A	75 kW	75 kW	6419410338919	6419410341261	T5	8.5
KET 8160 T5	KET 8160 YR T5	160 A		160 A		160 A	90 kW	100 A	90 kW	100 A	90 kW	90 kW	6419410338933	6419410341285	T5	8.5

* 400/415 V **240 V

WYŁĄCZNIKI BEZPIECZEŃSTWA W OBUDOWACH Z ALUMINIUM 16-250A



- Znakomite do zastosowań w trudnych warunkach pogodowych
- Szeroki zakres temperatur działania
- Blokada otwarcia obudowy
- Dobra odporność na promieniowanie UV i wiele związków chemicznych
- Możliwość blokady kłódkami
- Testowane zgodnie z IEC 60947-3

Typ obudowy	Szerokość mm	Wysokość mm	Głębokość mm	Materiał	Stopień ochrony IP
A2	104	158,5	79,5	Aluminium	IP66
A4	162	262	108	Aluminium	IP66
A5	300	400	170	Aluminium	IP65
A6	400	500	170	Aluminium	IP65

DOWIEDZ SIĘ WIĘCEJ



Rysunki wymiarowe:

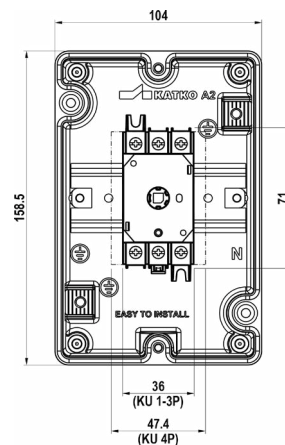
Sekcja rysunków wymiarowych w tym katalogu

Dostępne pliki 3D STEP i DWG:

www.katko.com/3d-models

Dostępne akcesoria:

www.katko.com/pl/produkty/akcesoria/



A2 OBUDOWA

WYŁĄCZNIKI BEZPIECZEŃSTWA W OBUDOWACH Z ALUMINIUM 16-250A

Typ		AC-21A	400 V	AC-22A	400 V	AC-23A	400 V	AC-23A	690 V	Kody EAN		Obudowa	Waga kg				
			415 V		415 V		415 V										
Szaro/czarny	Żółto/czerwony	Ie / A		Ie / A		Ie / A	P / kW	Ie / A	P / kW	Szaro/czarny	Żółto/czerwony						
3-polowy																	
KEA 316 A2	KEA 316 YR A2		25 A		16 A		16 A		7.5 kW		16 A		11 kW	6419410442012	6419410446218	A2	1.0
KEA 325 A2	KEA 325 YR A2		40 A		25 A		25 A		11 kW		25 A		22 kW	6419410442081	6419410446287	A2	1.0
KEA 340 A2	KEA 340 YR A2		40 A		40 A		40 A		22 kW		25 A		22 kW	6419410442159	6419410446355	A2	1.0
KEA 316NO A2	KEA 316NO YR A2		25 A		16 A		16 A		7.5 kW		16 A		11 kW	6419410450413	6419410454619	A2	1.1
KEA 325NO A2	KEA 325NO YR A2		40 A		25 A		25 A		11 kW		25 A		22 kW	6419410450482	6419410454688	A2	1.1
KEA 340NO A2	KEA 340NO YR A2		40 A		40 A		40 A		22 kW		25 A		22 kW	6419410450550	6419410454756	A2	1.1
KEA 363 A4	KEA 363 YR A4		80 A		63 A		40 A		22 kW		40 A		37 kW	6419410329566	6419410329740	A4	2.6
KEA 380 A4	KEA 380 YR A4		100 A		80 A		63 A		30 kW		40 A		37 kW	6419410329603	6419410329788	A4	2.6
KEA 3100 A4	KEA 3100 YR A4		125 A		100 A		100 A		55 kW		63 A		55 kW	6419410315347	6419410315385	A4	2.8
KEA 3125 A4	KEA 3125 YR A4		160 A		125 A		125 A		55 kW		80 A		75 kW	6419410329641	6419410329825	A4	2.8
KEA 3160 A4	KEA 3160 YR A4		160 A		160 A		160 A		90 kW		100 A		90 kW	6419410329665	6419410329849	A4	2.8
KEA 3200 A6	KEA 3200 YR A6		200 A		200 A		200 A		110 kW		200 A		160 kW	6419410332504	6419410332658	A6	10.3
KEA 3200C A5	KEA 3200C YR A5		200 A		200 A*		200 A		110 kW		-		-	6419410332900	6419410332917	A5	9.6
KEA 3250 A6	KEA 3250 YR A6		250 A		250 A		250 A		132 kW		250 A		250 kW	6419410332801	6419410332672	A6	10.3
KEA 3250C A5	KEA 3250C YR A5		250 A		250 A*		250 A		132 kW		-		-	6419410332924	6419410332931	A5	9.6
4-polowy																	
KEA 416 A2	KEA 416 YR A2		25 A		16 A		16 A		7.5 kW		16 A		11 kW	6419410442227	6419410446423	A2	1.0
KEA 425 A2	KEA 425 YR A2		40 A		25 A		25 A		11 kW		25 A		22 kW	6419410442296	6419410446492	A2	1.0
KEA 440 A2	KEA 440 YR A2		40 A		40 A		40 A		22 kW		25 A		22 kW	6419410442364	6419410446560	A2	1.0
KEA 416 1NO A2	KEA 416 1NOYR A2		25 A		16 A		16 A		7.5 kW		16 A		11 kW	6419410450628	6419410454824	A2	1.1
KEA 425 1NO A2	KEA 425 1NOYR A2		40 A		25 A		25 A		11 kW		25 A		22 kW	6419410450697	6419410454893	A2	1.1
KEA 440 1NO A2	KEA 440 1NOYR A2		40 A		40 A		40 A		22 kW		25 A		22 kW	6419410450765	6419410454961	A2	1.1
KEA 463 A4	KEA 463 YR A4		80 A		63 A		40 A		22 kW		40 A		37 kW	6419410329573	6419410329757	A4	2.6
KEA 480 A4	KEA 480 YR A4		100 A		80 A		63 A		30 kW		40 A		37 kW	6419410329610	6419410329795	A4	2.6
KEA 4100 A4	KEA 4100 YR A4		125 A		100 A		100 A		55 kW		63 A		55 kW	6419410450628	6419410454824	A4	2.7
KEA 4125 A4	KEA 4125 YR A4		160 A		125 A		125 A		55 kW		80 A		75 kW	6419410329658	6419410329832	A4	2.8
KEA 4160 A4	KEA 4160 YR A4		160 A		160 A		160 A		90 kW		100 A		90 kW	6419410329672	6419410329856	A4	2.8
KEA 4200 A6	KEA 4200 YR A6		200 A		200 A		200 A		110 kW		200 A		160 kW	6419410358061	6419410358078	A6	10.2
KEA 4200C A5	KEA 4200C YR A5		200 A		200 A*		200 A		110 kW		-		-	6419410332948	6419410332955	A5	9.6
KEA 4250 A6	KEA 4250 YR A6		250 A		250 A		250 A		132 kW		250 A		250 kW	6419410358085	6419410358092	A6	10.2
KEA 4250C A5	KEA 4250C YR A5		250 A		250 A*		250 A		132 kW		-		-	6419410332962	6419410332979	A5	9.6
6-polowy																	
KEA 616 A4	KEA 616 YR A4		25 A		16 A		16 A		7.5 kW		16 A		11 kW	6419410345801	6419410345818	A4	2.6
KEA 625 A4	KEA 625 YR A4		40 A		25 A		25 A		11 kW		25 A		22 kW	6419410345825	6419410345832	A4	2.6
KEA 640 A4	KEA 640 YR A4		40 A		40 A		40 A		22 kW		25 A		22 kW	6419410345849	6419410345856	A4	2.6
KEA 663 A4	KEA 663 YR A4		80 A		63 A		40 A		22 kW		40 A		37 kW	6419410329580	6419410329764	A4	2.6
KEA 680 A4	KEA 680 YR A4		100 A		80 A		63 A		30 kW		40 A		37 kW	6419410329627	6419410329801	A4	2.6
KEA 6100 A5	KEA 6100 YR A5		125 A		100 A		100 A		55 kW		63 A		55 kW	6419410315361	6419410315408	A5	8.9
KEA 6125 A5	KEA 6125 YR A5		160 A		125 A		125 A		55 kW		80 A		75 kW	6419410332207	6419410336007	A5	9.0
KEA 6160 A5	KEA 6160 YR A5		160 A		160 A		160 A		90 kW		100 A		90 kW	6419410332603	6419410336410	A5	9.0
8-polowy																	
KEA 816 A4	KEA 816 YR A4		25 A		16 A		16 A		7.5 kW		16 A		11 kW	6419410345863	6419410345870	A4	2.9
KEA 825 A4	KEA 825 YR A4		40 A		25 A		25 A		11 kW		25 A		22 kW	6419410345887	6419410345894	A4	2.9
KEA 840 A4	KEA 840 YR A4		40 A		40 A		40 A		22 kW		25 A		22 kW	6419410345917	6419410345955	A4	2.9
KEA 863 A4	KEA 863 YR A4		80 A		63 A		40 A		22 kW		40 A		37 kW	6419410329597	6419410329771	A4	2.9
KEA 880 A4	KEA 880 YR A4		100 A		80 A		63 A		30 kW		40 A		37 kW	6419410329634	6419410329818	A4	2.9
KEA 8100 A5	KEA 8100 YR A5		125 A		100 A		100 A		55 kW		63 A		55 kW	6419410315378	6419410315415	A5	9.3
KEA 8125 A5	KEA 8125 YR A5		160 A		125 A		125 A		55 kW		80 A		75 kW	6419410332221	6419410336021	A5	9.3
KEA 8160 A5	KEA 8160 YR A5		160 A		160 A		160 A		90 kW		100 A		90 kW	6419410332627	6419410336427	A5	9.3

* 400/415 V

**240 V

WYŁĄCZNIKI BEZPIECZEŃSTWA W OBUDOWACH ZE STALI NIERDZEWNEJ 16 – 1600A



- Do zastosowań w warunkach o wysokich wymaganiach higienicznych i odporności na korozję
- Blokada otwarcia obudowy
- Możliwość blokady klódkami
- Testowane zgodnie z IEC 60947-3
- Dostępne również w wersji z ochroną EMC i EMC/EX

Typ obudowy	Szerokość mm	Wysokość mm	Głębokość mm	Materiał	Stopień ochrony IP
RA2	120	160	77	Stali Nierdzewnej, AISI316L	IP66
RA4	160	260	90	Stali Nierdzewnej, AISI316L	IP66
RA5	300	420	120	Stali Nierdzewnej, AISI316L	IP66
R6	400	600	200	Stali Nierdzewnej, AISI304	IP65
R7	600	800	200	Stali Nierdzewnej, AISI304	IP65
R8	800	800	300	Stali Nierdzewnej, AISI304	IP65
R10	800	1200	300	Stali Nierdzewnej, AISI304	IP65

DOWIEDZ SIĘ WIĘCEJ



Rysunki wymiarowe:

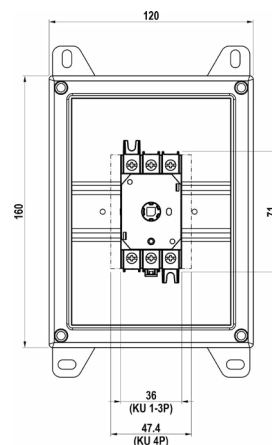
Sekcja rysunków wymiarowych w tym katalogu

Dostępne pliki 3D STEP i DWG:

www.katko.com/3d-models

Dostępne akcesoria:

www.katko.com/pl/produkty/akcesoria/



RA2 OBUDOWA

WYŁĄCZNIKI BEZPIECZEŃSTWA W OBUDOWACH ZE STALI NIERDZEWNEJ 16 – 1600A

Typ	AC-21A	400 V	AC-22A	400 V	AC-23A	400 V	AC-23A	690 V	Kody EAN		Obudowa	Waga kg
		415 V		415 V		415 V			Szaro/czarny	Żółto/czerwony		
		690 V		690 V		690 V						
Szaro/czarny	Żółto/czerwony	Ie / A	Ie / A	Ie / A	P / kW	Ie / A	P / kW	Szaro/czarny	Żółto/czerwony			
3-polowy												
KER 316 RA2 2XKST25M KST16M	KER 316 YR RA2 2XKST25M KST16M	25 A	16 A	16 A	7,5 kW	16 A	11 kW	6419410442852	6419410447055	RA2	0,6	
KER 325 RA2 2XKST25M KST16M	KER 325 YR RA2 2XKST25M KST16M	40 A	25 A	25 A	11 kW	25 A	22 kW	6419410442920	6419410447123	RA2	0,6	
KER 340 RA2 2XKST25M KST16M	KER 340 YR RA2 2XKST25M KST16M	40 A	40 A	40 A	22 kW	25 A	22 kW	6419410442999	6419410447192	RA2	0,6	
KER 316NO RA2 2XKST25M KST16M	KER 316NO YR RA2 2XKST25M KST16M	16 A	16 A	16 A	7,5 kW	16 A	11 kW	6419410451250	6419410455542	RA2	0,6	
KER 325NO RA2 2XKST25M KST16M	KER 325NO YR RA2 2XKST25M KST16M	25 A	25 A	25 A	11 kW	25 A	22 kW	6419410451328	6419410455524	RA2	0,6	
KER 340NO RA2 2XKST25M KST16M	KER 340NO YR RA2 2XKST25M KST16M	40 A	40 A	40 A	22 kW	25 A	22 kW	6419410451397	6419410455593	RA2	0,6	
KER 363 RA4	KER 363 YR RA4	80 A	63 A	40 A	22 kW	40 A	37 kW	6419410343562	6419410343579	RA4	2,4	
KER 380 RA4	KER 380 YR RA4	100 A	80 A	63 A	30 kW	40 A	37 kW	6419410343609	6419410343616	RA4	2,4	
KER 3100 RA4	KER 3100 YR RA4	125 A	100 A	80 A	45 kW	63 A	55 kW	6419410315187	6419410315224	RA4	2,5	
KER 3125 RA4	KER 3125 YR RA4	160 A	125 A	125 A	55 kW	80 A	75 kW	6419410343647	6419410343654	RA4	2,5	
KER 3160 RA5	KER 3160 YR RA5	160 A	160 A	160 A	90 kW	100 A	90 kW	6419410343685	6419410343692	RA5	7,0	
KER 3200 R6	KER 3200 YR R6	200 A	200 A	200 A	110 kW	200 A	160 kW	6419410343722	6419410343739	R6	16,6	
KER 3200C RA5	KER 3200C YR RA5	200 A	200 A*	200 A	110 kW	-	-	6419410347805	6419410315224	RA5	7,8	
KER 3250 R6	KER 3250 YR R6	250 A	250 A	250 A	132 kW	250 A	250 kW	6419410343784	6419410343791	R6	16,6	
KER 3250C RA5	KER 3250C YR RA5	250 A	250 A*	250 A	132 kW	-	-	6419410347829	6419410347836	RA5	7,8	
KER 3315 R6	KER 3315 YR R6	315 A	315 A	315 A	160 kW	315 A	315 kW	6419410343845	6419410343852	R6	17,5	
KER 3400 R6	KER 3400 YR R6	400 A	400 A	400 A	200 kW	400 A	355 kW	6419410343906	6419410343913	R6	17,5	
KER 3630 R7	KER 3630 YR R7	630 A	630 A	630 A	355 kW	630 A	630 kW	6419410343968	6419410343975	R7	33,2	
KER 3800 R10	KER 3800 YR R10	800 A	800 A	800 A	400 kW	800 A	800 kW	6419410331569	6419410331576	R10	59,0	
KER 31000 R10	KER 31000 YR R10	1000 A	1000 A	1000 A	560 kW	1000 A	800 kW	6419410305669	6419410305676	R10	67,3	
KER 31250 R10	KER 31250 YR R10	1250 A	1250 A	1250 A	710 kW	1250 A	1000 kW	6419410305683	6419410305690	R10	67,3	
4-polowy												
KER 416 RA2 2XKST25M KST16M	KER 416 YR RA2 2XKST25M KST16M	25 A	16 A	16 A	7,5 kW	16 A	11 kW	6419410443064	6419410447260	RA2	0,6	
KER 425 RA2 2XKST25M KST16M	KER 425 YR RA2 2XKST25M KST16M	40 A	25 A	25 A	11 kW	25 A	22 kW	6419410443132	6419410447338	RA2	0,6	
KER 440 RA2 2XKST25M KST16M	KER 440 YR RA2 2XKST25M KST16M	40 A	40 A	40 A	22 kW	25 A	22 kW	6419410443200	6419410447406	RA2	0,6	
KER 416 1NO RA2 2XKST25M KST16M	KER 416 1NOYR RA2 2XKST25M KST16M	16 A	16 A	16 A	7,5 kW	16 A	11 kW	6419410451465	6419410455661	RA2	0,7	
KER 425 1NO RA2 2XKST25M KST16M	KER 425 1NOYR RA2 2XKST25M KST16M	25 A	25 A	25 A	11 kW	25 A	22 kW	6419410451533	6419410455739	RA2	0,7	
KER 440 1NO RA2 2XKST25M KST16M	KER 440 1NOYR RA2 2XKST25M KST16M	40 A	40 A	40 A	22 kW	25 A	22 kW	6419410451601	6419410455807	RA2	0,7	
KER 463 RA4	KER 463 YR RA4	80 A	63 A	40 A	22 kW	40 A	37 kW	6419410343586	6419410343593	RA4	2,4	
KER 480 RA4	KER 480 YR RA4	100 A	80 A	63 A	30 kW	40 A	37 kW	6419410343623	6419410343630	RA4	2,4	
KER 4100 RA4	KER 4100 YR RA4	125 A	100 A	80 A	45 kW	63 A	55 kW	6419410315194	6419410315231	RA4	2,6	
KER 4125 RA4	KER 4125 YR RA4	160 A	125 A	125 A	55 kW	80 A	75 kW	6419410343661	6419410343678	RA4	2,6	
KER 4160 RA5	KER 4160 YR RA5	160 A	160 A	160 A	90 kW	100 A	90 kW	6419410343708	6419410343715	RA5	6,9	
KER 4200 R6	KER 4200 YR R6	200 A	200 A	200 A	110 kW	200 A	160 kW	6419410343746	6419410343753	R6	16,5	
KER 4200C RA5	KER 4200C YR RA5	200 A	200 A*	200 A	110 kW	-	-	6419410347843	6419410347850	RA5	7,8	
KER 4250 R6	KER 4250 YR R6	250 A	250 A	250 A	132 kW	250 A	250 kW	6419410343807	6419410343814	R6	16,5	
KER 4250C RA5	KER 4250C YR RA5	250 A	250 A*	250 A	132 kW	-	-	6419410347867	6419410347874	RA5	7,8	
KER 4315 R6	KER 4315 YR R6	315 A	315 A	315 A	160 kW	315 A	315 kW	6419410343869	6419410343876	R6	17,2	
KER 4400 R6	KER 4400 YR R6	400 A	400 A	400 A	200 kW	400 A	355 kW	6419410343920	6419410343937	R6	17,2	
KER 4630 R7	KER 4630 YR R7	630 A	630 A	630 A	355 kW	630 A	630 kW	6419410344002	6419410344019	R7	32,9	
KER 4800 R10	KER 4800 YR R10	800 A	800 A	800 A	400 kW	800 A	800 kW	6419410331583	6419410324578	R10	59,0	
KER 41000 R10	KER 41000 YR R10	1000 A	1000 A	1000 A	560 kW	1000 A	800 kW	6419410363867	6419410363874	R10	67,3	
KER 41250 R10	KER 41250 YR R10	1250 A	1250 A	1250 A	710 kW	1250 A	1000 kW	6419410363881	6419410363898	R10	67,4	
6-polowy												
KER 616 RA4	KER 616 YR RA4	25 A	16 A	16 A	7,5 kW	16 A	11 kW	6419410345979	6419410345993	RA4	2,4	
KER 625 RA4	KER 625 YR RA4	40 A	25 A	25 A	11 kW	25 A	22 kW	6419410346013	6419410346020	RA4	2,4	
KER 640 RA4	KER 640 YR RA4	40 A	40 A	40 A	22 kW	25 A	22 kW	6419410346037	6419410346044	RA4	2,4	
KER 663 RA4	KER 663 YR RA4	80 A	63 A	40 A	22 kW	40 A	37 kW	6419410342930	6419410342299	RA4	2,4	
KER 680 RA4	KER 680 YR RA4	100 A	80 A	63 A	30 kW	40 A	37 kW	6419410342954	6419410342312	RA4	2,4	
KER 6100 RA5	KER 6100 YR RA5	125 A	100 A	80 A	45 kW	63 A	55 kW	6419410315200	6419410315248	RA5	7,1	
KER 6125 RA5	KER 6125 YR RA5	160 A	125 A	125 A	55 kW	80 A	75 kW	6419410342978	6419410342336	RA5	7,2	
KER 6160 RA5	KER 6160 YR RA5	160 A	160 A	160 A	90 kW	100 A	90 kW	6419410342992	6419410342367	RA5	7,2	
KER 6200 R7	KER 6200 YR R7	200 A	200 A	200 A	110 kW	200 A	160 kW	6419410343760	6419410343777	R7	31,4	
KER 6250 R7	KER 6250 YR R7	250 A	250 A	250 A	132 kW	250 A	250 kW	6419410343821	6419410343838	R7	31,4	
KER 6315 R8	KER 6315 YR R8	315 A	315 A	315 A	160 kW	315 A	315 kW	6419410343883	6419410343890	R8	34,2	
KER 6400 R8	KER 6400 YR R8	400 A	400 A	400 A	200 kW	400 A	355 kW	6419410343944	6419410343951	R8	34,2	
8-polowy												
KER 816 RA4	KER 816 YR RA4	25 A	16 A	16 A	7,5 kW	16 A	11 kW	6419410346051	6419410346068	RA4	2,7	
KER 825 RA4	KER 825 YR RA4	40 A	25 A	25 A	11 kW	25 A	22 kW	6419410346075	6419410346082	RA4	2,7	
KER 840 RA4	KER 840 YR RA4	40 A	40 A	40 A	22 kW	25 A	22 kW	6419410346099	6419410346112	RA4	2,7	
KER 863 RA4	KER 863 YR RA4	80 A	63 A	40 A	22 kW	40 A	37 kW	6419410342947	6419410342305	RA4	2,7	
KER 880 RA4	KER 880 YR RA4	100 A	80 A	63 A	30 kW	40 A	37 kW	6419410342961	6419410342329	RA4	2,7	
KER 8100 RA5	KER 8100 YR RA5	125 A	100 A	100 A	55 kW	63 A	55 kW	6419410315217	6419410315255	RA5	7,3	
KER 8125 RA5	KER 8125 YR RA5	160 A	125 A	125 A	55 kW	80 A	75 kW	6419410342985	6419410342350	RA5	7,5	
KER 8160 RA5	KER 8160 YR RA5	160 A	160 A	160 A	90 kW	100 A	90 kW	6419410343012	6419410342374	RA5	7,5	

* 400/415 V

WYŁĄCZNIKI BEZPIECZEŃSTWA W OBUDOWACH ZE STALI NIERDZEWNEJ Z DASZKIEM 16-160A



- Zaprojektowane dla trudnych i wymagających środowisk
- Łatwe w instalacji i utrzymaniu czystości
- Kwasoodporne, AISI 316L
- Skośny daszek zapobiegający osadzeniu się zanieczyszczeń (RS- modelka)
- Pokrętko ze stali nierdzewnej z możliwością blokowania kłódką
- Testowane zgodnie z IEC 60947-3

Typ obudowy	Szerokość mm	Wysokość mm	Głębokość mm	Materiał	Stopień ochrony IP
RA2R	120	160	77	Stali Nierdzewnej, AISI 316L	IP66
RA2RS	120	258	113	Stali Nierdzewnej, AISI 316L	IP66
RA4R	160	260	90	Stali Nierdzewnej, AISI 316L	IP66
RA4RS	160	369	127	Stali Nierdzewnej, AISI 316L	IP66
RA5R	300	400	120	Stali Nierdzewnej, AISI 316L	IP66
RA5RS	300	532	156	Stali Nierdzewnej, AISI 316L	IP66

Typ		400 V		400 V		400 V		AC-23A	690 V	Kody EAN		Waga kg		
		AC-21A	415 V	AC-22A	415 V	AC-23A	415 V			AC-23A	690 V	Bez daszka	Z daszkiem	Bez daszka
Bez daszka	Z daszkiem	Ie / A		Ie / A		Ie / A		P / kW	Ie / A	P / kW	Bez daszka	Z daszkiem	Bez daszka	Z daszkiem
3-polowy														
KER 316 RA2R 2XKST25M KST16M	KER 316 RA2RS 2XKST25M KST16M	16 A	16 A	16 A	7.5 kW	16 A	11 kW	6419410306550	6419410306611	1.5	1.9			
KER 325 RA2R 2XKST25M KST16M	KER 325 RA2RS 2XKST25M KST16M	25 A	25 A	25 A	11 kW	25 A	22 kW	6419410306567	6419410306628	1.5	1.9			
KER 340 RA2R 2XKST25M KST16M	KER 340 RA2RS 2XKST25M KST16M	40 A	40 A	40 A	22 kW	25 A	22 kW	6419410306574	6419410306635	1.5	1.9			
KER 363 RA4R	KER 363 RA4RS	80 A	63 A	40 A	22 kW	40 A	37 kW	6419410306703	6419410307052	2.4	3.2			
KER 380 RA4R	KER 380 RA4RS	100 A	80 A	63 A	30 kW	40 A	37 kW	6419410306710	6419410307069	2.4	3.2			
KER 3125 RA5R	KER 3125 RA5RS	160 A	125 A	125 A	55 kW	80 A	75 kW	6419410357828	6419410357835	7.0	8.7			
KER 3160 RA5R	KER 3160 RA5RS	160 A	160 A	160 A	90 kW	100 A	90 kW	6419410357842	6419410357859	7.0	8.7			
KER 3200C RA5R	KER 3200C RA5RS	200 A	200 A (400/415 V)	200 A	110 kW	-	-	6419410255957	6419410211656	4.2	9.5			
4-polowy														
KER 416 RA2R 2XKST25M KST16M	KER 416 RA2RS 2XKST25M KST16M	16 A	16 A	16 A	7.5 kW	16 A	11 kW	6419410306581	6419410306642	1.5	1.9			
KER 425 RA2R 2XKST25M KST16M	KER 425 RA2RS 2XKST25M KST16M	25 A	25 A	25 A	11 kW	25 A	22 kW	6419410306598	6419410306659	1.5	1.9			
KER 440 RA2R 2XKST25M KST16M	KER 440 RA2RS 2XKST25M KST16M	40 A	40 A	40 A	22 kW	25 A	22 kW	6419410306604	6419410306666	1.5	1.9			
KER 463 RA4R	KER 463 RA4RS	80 A	63 A	40 A	22 kW	40 A	37 kW	6419410306727	6419410307076	2.4	3.2			
KER 480 RA4R	KER 480 RA4RS	100 A	80 A	63 A	30 kW	40 A	37 kW	6419410306734	6419410307083	2.4	3.2			
KER 4125 RA5R	KER 4125 RA5RS	160 A	125 A	125 A	55 kW	80 A	75 kW	6419410305720	6419410305737	6.9	8.6			
KER 4160 RA5R	KER 4160 RA5RS	160 A	160 A	160 A	90 kW	100 A	90 kW	6419410305744	6419410305751	6.9	8.6			
6-polowy														
KER 616 RA4R	KER 616 RA4RS	16 A	16 A	16 A	7.5 kW	16 A	11 kW	6419410306741	6419410348031	2.4	3.2			
KER 625 RA4R	KER 625 RA4RS	25 A	25 A	25 A	11 kW	25 A	22 kW	6419410306758	6419410348048	2.4	3.2			
KER 640 RA4R	KER 640 RA4RS	40 A	40 A	40 A	22 kW	25 A	22 kW	6419410306765	6419410348055	2.4	3.2			
KER 663 RA4R	KER 663 RA4RS	80 A	63 A	40 A	22 kW	40 A	37 kW	6419410306772	6419410348062	2.4	3.2			
KER 680 RA4R	KER 680 RA4RS	100 A	80 A	63 A	30 kW	40 A	37 kW	6419410306789	6419410348079	2.4	3.2			
KER 6125 RA5R	KER 6125 RA5RS	160 A	125 A	125 A	55 kW	80 A	75 kW	6419410306680	6419410348086	7.2	8.9			

DOWIEDZ SIĘ WIĘCEJ



Rysunki wymiarowe:

Sekcja rysunków wymiarowych w tym katalogu

Dostępne pliki 3D STEP i DWG:

www.katko.com/3d-models

Dostępne akcesoria:

www.katko.com/pl/produkty/akcesoria/



 **KATKO**

ON |

OFF



SAFETY SWITCH

WYŁĄCZNIKI BEZPIECZEŃSTWA W OBUDOWACH ZE STALI NIERDZEWNEJ IP69K 16-125A



- Do zastosowań w warunkach o wysokich wymaganiach higienicznych i odporności na korozję
- Blokada otwarcia obudowy
- LK11 pokrętło (czarne lub żółto-czerwone)
- Możliwość blokady kłódkami

Typ obudowy	Szerokość mm	Wysokość mm	Głębokość mm	Materiał	Stopień ochrony IP
RA2	120	160	77	Stali Nierdzewnej, AISI316L	IP69K
RA4	160	260	90	Stali Nierdzewnej, AISI316L	IP69K

Typ	AC-22A	400 V		AC-23A	400 V		AC-23A	690 V	Kody EAN		Obudowa	Waga kg
		415 V	690 V		415 V	690 V			Szaro/czarny	Żółto/czerwony		
Szaro/czarny	Żółto/czerwony	Ie / A	Ie / A	P / kW	Ie / A	P / kW	Szaro/czarny	Żółto/czerwony				
3-polowy												
KER 316 IP69K RA2 2XKST25M KST16M	KER 316 YRIP69K RA2 2XKST25M KST16M	25 A	16 A	7.5 kW	16 A	11 kW	6419410346129	6419410346136	RA2	0.7		
KER 325 IP69K RA2 2XKST25M KST16M	KER 325 YRIP69K RA2 2XKST25M KST16M	40 A	25 A	11 kW	25 A	22 kW	6419410346143	6419410346150	RA2	0.7		
KER 340 IP69K RA2 2XKST25M KST16M	KER 340 YRIP69K RA2 2XKST25M KST16M	40 A	40 A	22 kW	25 A	22 kW	6419410346167	6419410346174	RA2	0.7		
KER 363 IP69K RA4	KER 363 YRIP69K RA4	63 A	40 A	22 kW	40 A	37 kW	6419410325940	6419410326183	RA4	2.5		
KER 380 IP69K RA4	KER 380 YRIP69K RA4	80 A	63 A	30 kW	40 A	37 kW	6419410325957	6419410326190	RA4	2.5		
KER 3100 IP69K RA4	KER 3100 YRIP69K RA4	100 A	80 A	45 kW	63 A	55 kW	6419410325964	6419410326206	RA4	2.6		
KER 3125 IP69K RA4	KER 3125 YRIP69K RA4	125 A	125 A	55 kW	80 A	75 kW	6419410325971	6419410326213	RA4	2.6		
4-polowy												
KER 416 IP69K RA2 2XKST25M KST16M	KER 416 YRIP69K RA2 2XKST25M KST16M	25 A	16 A	7.5 kW	16 A	11 kW	6419410346181	6419410346198	RA2	0.7		
KER 425 IP69K RA2 2XKST25M KST16M	KER 425 YRIP69K RA2 2XKST25M KST16M	40 A	25 A	11 kW	25 A	22 kW	6419410346211	6419410346228	RA2	0.7		
KER 440 IP69K RA2 2XKST25M KST16M	KER 440 YRIP69K RA2 2XKST25M KST16M	40 A	40 A	22 kW	25 A	22 kW	6419410346235	6419410346242	RA2	0.7		
KER 463 IP69K RA4	KER 463 YRIP69K RA4	63 A	40 A	22 kW	40 A	37 kW	6419410326015	6419410326251	RA4	2.4		
KER 480 IP69K RA4	KER 480 YRIP69K RA4	80 A	63 A	30 kW	40 A	37 kW	6419410326022	6419410326268	RA4	2.4		
KER 4100 IP69K RA4	KER 4100 YRIP69K RA4	100 A	80 A	45 kW	63 A	55 kW	6419410326039	6419410326275	RA4	2.6		
KER 4125 IP69K RA4	KER 4125 YRIP69K RA4	125 A	125 A	55 kW	80 A	75 kW	6419410326046	6419410326282	RA4	2.6		
6-polowy												
KER 616 IP69K RA4	KER 616 YRIP69K RA4	25 A	16 A	7.5 kW	16 A	11 kW	6419410346259	6419410346266	RA4	2.5		
KER 625 IP69K RA4	KER 625 YRIP69K RA4	40 A	25 A	11 kW	25 A	22 kW	6419410346273	6419410346280	RA4	2.5		
KER 640 IP69K RA4	KER 640 YRIP69K RA4	40 A	40 A	22 kW	25 A	22 kW	6419410346297	6419410346310	RA4	2.5		
KER 663 IP69K RA4	KER 663 YRIP69K RA4	63 A	40 A	22 kW	40 A	37 kW	6419410326084	6419410326329	RA4	2.5		
KER 680 IP69K RA4	KER 680 YRIP69K RA4	80 A	63 A	30 kW	40 A	37 kW	6419410326091	6419410326336	RA4	2.5		
8-polowy												
KER 816 IP69K RA4	KER 816 YRIP69K RA4	25 A	16 A	7.5 kW	16 A	11 kW	6419410346327	6419410346334	RA4	2.8		
KER 825 IP69K RA4	KER 825 YRIP69K RA4	40 A	25 A	11 kW	25 A	22 kW	6419410346341	6419410346358	RA4	2.8		
KER 840 IP69K RA4	KER 840 YRIP69K RA4	40 A	40 A	22 kW	25 A	22 kW	6419410346365	6419410346372	RA4	2.8		
KER 863 IP69K RA4	KER 863 YRIP69K RA4	63 A	40 A	22 kW	40 A	37 kW	6419410326138	6419410326374	RA4	2.8		
KER 880 IP69K RA4	KER 880 YRIP69K RA4	80 A	63 A	30 kW	40 A	37 kW	6419410326145	6419410326381	RA4	2.8		

WYŁĄCZNIK BEZPIECZEŃSTWA ZE STALI NIERDZEWNEJ IP69K Z POCHYŁYM DACHEM 16-125A



- Do zastosowań w warunkach o wysokich wymaganiach higienicznych i odporności na korozję
- Skośny daszek zapobiegający osadzaniu się zanieczyszczeń (S-modelka)
- Blokada otwarcia obudowy
- LK11 pokrętło (czarne lub żółto-czerwone)
- Możliwość blokady kłódkami

Typ obudowy	Szerokość mm	Wysokość mm	Głębokość mm	Materiał	Stopień ochrony IP
RA2S	120	160	113	Stali Nierdzewnej, AISI316L	IP69K
RA4S	160	260	90	Stali Nierdzewnej, AISI316L	IP69K

Typ		AC-22A	400 V	AC-23A	400 V	AC-23A	690 V	Kody EAN		Obudowa	Waga kg
			415 V		415 V						
Szaro/czarny		Żółto/czerwony		Ie / A	P / kW	Ie / A	P / kW	Szaro/czarny	Żółto/czerwony		
3-polowy											
KER 316 IP69K RA2S 2XKST25M KST16M	KER 316 YRIP69K RA2S 2XKST25M KST16M	25 A	16 A	7.5 kW	16 A	11 kW	6419410346389	6419410346396	RA2S	1.9	
KER 325 IP69K RA2S 2XKST25M KST16M	KER 325 YRIP69K RA2S 2XKST25M KST16M	40 A	25 A	11 kW	25 A	22 kW	6419410346419	6419410346426	RA2S	1.9	
KER 340 IP69K RA2S 2XKST25M KST16M	KER 340 YRIP69K RA2S 2XKST25M KST16M	40 A	40 A	22 kW	25 A	22 kW	6419410346433	6419410346440	RA2S	1.9	
KER 363 IP69K RA4S	KER 363 YRIP69K RA4S	63 A	40 A	22 kW	40 A	37 kW	6419410349755	6419410349892	RA4S	3.2	
KER 380 IP69K RA4S	KER 380 YRIP69K RA4S	80 A	63 A	30 kW	40 A	37 kW	6419410349762	6419410349908	RA4S	3.2	
KER 3100 IP69K RA4S	KER 3100 YRIP69K RA4S	100 A	80 A	45 kW	63 A	55 kW	6419410349779	6419410349915	RA4S	3.4	
KER 3125 IP69K RA4S	KER 3125 YRIP69K RA4S	125 A	125 A	55 kW	80 A	75 kW	6419410349786	6419410349922	RA4S	3.4	
4-polowy											
KER 416 IP69K RA2S 2XKST25M KST16M	KER 416 YRIP69K RA2S 2XKST25M KST16M	25 A	16 A	7.5 kW	16 A	11 kW	6419410346457	6419410346464	RA2S	1.9	
KER 425 IP69K RA2S 2XKST25M KST16M	KER 425 YRIP69K RA2S 2XKST25M KST16M	40 A	25 A	11 kW	25 A	22 kW	6419410346471	6419410346488	RA2S	1.9	
KER 440 IP69K RA2S 2XKST25M KST16M	KER 440 YRIP69K RA2S 2XKST25M KST16M	40 A	40 A	22 kW	25 A	22 kW	6419410346495	6419410346501	RA2S	1.9	
KER 463 IP69K RA4S	KER 463 YRIP69K RA4S	63 A	40 A	22 kW	40 A	37 kW	6419410349823	6419410349960	RA4S	3.2	
KER 480 IP69K RA4S	KER 480 YRIP69K RA4S	80 A	63 A	30 kW	40 A	37 kW	6419410349830	6419410349977	RA4S	3.2	
KER 4100 IP69K RA4S	KER 4100 YRIP69K RA4S	100 A	80 A	45 kW	63 A	55 kW	6419410349847	6419410349984	RA4S	3.4	
KER 4125 IP69K RA4S	KER 4125 YRIP69K RA4S	125 A	125 A	55 kW	80 A	75 kW	6419410349854	6419410349991	RA4S	3.4	

DOWIEDZ SIĘ WIĘCEJ



Rysunki wymiarowe:

Sekcja rysunków wymiarowych w tym katalogu

Dostępne pliki 3D STEP i DWG:

www.katko.com/3d-models

Dostępne akcesoria:

www.katko.com/pl/produkty/akcesoria/

WYŁĄCZNIK Z NAPĘDEM BOCZNYM W OBUDOWIE Z POLIWĘGLANU 16A I 25A



- W pełni znamionowy wyłącznik obciążenia
- IP67 bez dźwików kablowych, IP65 z dźwnikami kablowymi
- Dobra odporność na promieniowanie UV i chemikalia
- Wejścia dla przewodów 2xM20 w górnej i dolnej ścianie obudowy oraz dodatkowe na spodzie
- Montaż ścienny z uszczelkami membranowymi
- Rozstaw otworów mocujących: 64,0 x 90,0 mm
- Wygodne zaciski do przyłączania przewodów 1,5 - 16 mm²
- Uchwyt z możliwością uszczelnienia do pozycji włączonej
- Obudowę można uszczelnić w dowolnej pozycji
- Dostępny w wykonaniu 2, 3, 4P ze stykami pomocniczymi
- Zaciski N i PE w wykonaniach 3P, zaciski PE w wykonaniach 2P i 4P
- Blokada otwarcia obudowy
- Uchwyt z możliwością zamknięcia na kłódkę

Typ obudowy	Szerokość mm	Wysokość mm	Głębokość mm	Materiał	Stopień ochrony IP
M1	83	128	55,6	Poliwęglanu (PC)	IP67

Typ		AC-23A / 400 V	AC-23A / 690 V	Połowy	Obudowa	Kody EAN		Waga kg
Szaro/czarny	Żółto/czerwony					Szaro/czarny	Żółto/czerwony	
KSM 216 M1	KSM 216 YR M1	16 A/7,5 kW	--	2P	M1	6419410328347	6419410328170	0.3
KSM 316 M1	KSM 316 YR M1	16 A/7,5 kW	--	3P	M1	6419410328354	6419410328507	0.3
KSM 416 M1	KSM 416 YR M1	16 A/7,5 kW	--	4P	M1	6419410328361	6419410328187	0.3
KSM 316S M1	KSM 316S YR M1	16 A/7,5 kW	--	3P*	M1	6419410328378	6419410328606	0.3
KSM 225 M1	KSM 225 YR M1	25 A / 11 kW	--	2P	M1	6419410328385	6419410328460	0.3
KSM 325 M1	KSM 325 YR M1	25 A / 11 kW	--	3P	M1	6419410328392	6419410328590	0.3
KSM 425 M1	KSM 425 YR M1	25 A / 11 kW	--	4P	M1	6419410328408	6419410328484	0.3
KSM 325S M1	KSM 325S YR M1	25 A / 11 kW	--	3P*	M1	6419410328415	6419410328613	0.3

*z stykiem pomocniczym

DOWIEDZ SIĘ WIĘCEJ

Rysunki wymiarowe:

Sekcja rysunków wymiarowych w tym katalogu

Dostępne pliki 3D STEP i DWG:
www.katko.com/3d-models
Dostępne akcesoria:
www.katko.com/pl/produkty/akcesoria/


WYŁĄCZNIKI BEZPIECZEŃSTWA OGNIOWE W OBUDOWACH Z ALUMINIUM 16-200A



- Znakomite do zastosowań w trudnych warunkach pogodowych
- F200 3H (FR) / F300 2H (FR3)
- Dobra odporność na promieniowanie UV i korozję
- Blokada otwarcia obudowy
- Opcjonalna funkcja blokady ON
- Możliwość blokady kłódkami
- Testowane zgodnie z IEC 60947-3

Typ obudowy	Szerokość mm	Wysokość mm	Głębokość mm	Materiał	Stopień ochrony IP
A2	104	158,5	79,5	Aluminium	IP66
A4	162	262	108	Aluminium	IP66
A5	300	400	170	Aluminium	IP65
A6	400	500	170	Aluminium	IP65

Typ		AC-21A	400 V	AC-22A	400 V	AC-23A	400 V	AC-23A	690 V	Kody EAN		Obudowa	Waga kg
F200 3H	F300 2H		415 V		415 V		415 V			F200	F300		
		le / A		le / A		le / A	P / kW	le / A**	P / kW**				
3-polowy													
KEA 316 FR A2	KEA 316 FR3 A2	25 A		16 A		16 A	7.5 kW	16 A	11 kW	6419410333013	6419410333396	A2	1.1
KEA 325 FR A2	KEA 325 FR3 A2	40 A		25 A		25 A	11 kW	25 A	22 kW	6419410333044	6419410333426	A2	1.1
KEA 340 FR A2	KEA 340 FR3 A2	63 A		40 A		40 A	22 kW	32 A	30 kW	6419410305317	6419410333457	A2	1.1
KEA 363 FR A4	KEA 363 FR3 A4	80 A		63 A		40 A	22 kW	40 A	37 kW	6419410333105	6419410333488	A4	2.6
KEA 380 FR A4	KEA 380 FR3 A4	100 A		80 A		63 A	30 kW	40 A	37 kW	6419410305331	6419410333518	A4	2.6
KEA 3125C FR A4		160 A		125 A		125 A	55 kW	80 A	75 kW	6419410300466		A4	2.7
	KEA 3125 FR3 A5	160 A		125 A*		100 A	55 kW	80 A	55 kW		6419410333549	A5	9.3
KEA 3160C FR A4		160 A		160 A		160 A	90 kW	100 A	90 kW	6419410300473		A4	2.7
	KEA 3160 FR3 A5	200 A		160 A*		135 A	75 kW	125 A	90 kW		6419410333556	A5	9.3
KEA 3200C FR A5	KEA 3200C FR3 A5	200 A		200 A*		200 A	110 kW	-	-	6419410333693	6419410333563	A4	9.4
4-polowy													
KEA 416 FR A2	KEA 416 FR3 A2	25 A		16 A		16 A	7.5 kW	16 A	11 kW	6419410333020	6419410333402	A2	1.1
KEA 425 FR A2	KEA 425 FR3 A2	40 A		25 A		25 A	11 kW	25 A	22 kW	6419410333051	6419410333433	A2	1.1
KEA 440 FR A2	KEA 440 FR3 A2	63 A		40 A		40 A	22 kW	32 A	30 kW	6419410305362	6419410333464	A2	1.1
KEA 463 FR A4	KEA 463 FR3 A4	80 A		63 A		40 A	22 kW	40 A	37 kW	6419410305379	6419410333495	A4	2.5
KEA 480 FR A4	KEA 480 FR3 A4	100 A		80 A		63 A	30 kW	40 A	37 kW	6419410305386	6419410333525	A4	2.5
KEA 4125C FR A4		160 A		125 A		125 A	55 kW	80 A	75 kW	6419410300480		A4	2.7
	KEA 4125 FR3 A5	160 A		125 A*		100 A	55 kW	80 A	55 kW		6419410333570	A5	9.3
KEA 4160C FR A4		160 A		160 A		160 A	90 kW	100 A	90 kW	6419410300497		A4	2.7
	KEA 4160 FR3 A5	200 A		160 A*		135 A	75 kW	125 A	90 kW		6419410333587	A5	9.3
KEA 4200C FR A5	KEA 4200C FR3 A5	200 A		200 A*		200 A	110 kW	-	-	6419410333723	6419410333594	A5	9.4
6-polowy													
KEA 616 FR A4	KEA 616 FR3 A4	25 A		16 A		16 A	7.5 kW	16 A	11 kW	6419410333037	6419410333419	A4	2.6
KEA 625 FR A4	KEA 625 FR3 A4	40 A		25 A		25 A	11 kW	25 A	22 kW	6419410333068	6419410333440	A4	2.6
KEA 640 FR A4	KEA 640 FR3 A4	63 A		40 A		40 A	22 kW	32 A	30 kW	6419410305416	6419410333471	A4	2.6
KEA 663 FR A4	KEA 663 FR3 A4	80 A		63 A		40 A	22 kW	40 A	37 kW	6419410333129	6419410333501	A4	2.6
KEA 680 FR A4	KEA 680 FR3 A4	100 A		80 A		63 A	30 kW	40 A	37 kW	6419410305430	6419410333532	A4	2.6
KEA 6125C FR A5		160 A		125 A		125 A	55 kW	80 A	75 kW	6419410300510		A5	8.8
	KEA 6125 FR3 A6	160 A		125 A*		100 A	55 kW	80 A	55 kW		6419410333600	A6	10.7
KEA 6160C FR A5		160 A		160 A		160 A	90 kW	100 A	90 kW	6419410300527		A5	8.8
	KEA 6160 FR3 A6	200 A		160 A*		135 A	75 kW	125 A	90 kW		6419410333617	A6	10.7
KEA 6200C FR A6	KEA 6200C FR3 A6	200 A		200 A*		200 A	110 kW	-	-	6419410333754	6419410333624	A6	10.9
8-polowy													
KEA 816 FR A4	KEA 816 FR3 A4	25 A		16 A		16 A	7.5 kW	16 A	11 kW	6419410305447	6419410333631	A4	2.9
KEA 825 FR A4	KEA 825 FR3 A4	40 A		25 A		25 A	11 kW	25 A	22 kW	6419410305454	6419410333648	A4	2.9
KEA 840 FR A4	KEA 840 FR3 A4	63 A		40 A		40 A	22 kW	32 A	30 kW	6419410305461	6419410333655	A4	2.9
KEA 863 FR A4	KEA 863 FR3 A4	80 A		63 A		40 A	22 kW	40 A	37 kW	6419410305478	6419410333662	A4	2.9
KEA 880 FR A4	KEA 880 FR3 A4	100 A		80 A		63 A	30 kW	40 A	37 kW	6419410305485	6419410333679	A4	2.9
KEA 8125C FR A5		160 A		125 A		125 A	55 kW	80 A	75 kW	6419410300534		A5	9.1
KEA 8160C FR A5		160 A		160 A		160 A	90 kW	100 A	90 kW	6419410300541		A5	9.1

* 400/415 V

**Nie dotyczy modeli FR3/F300 2H



DOWIEDZ SIĘ WIĘCEJ

Rysunki wymiarowe:

Sekcja rysunków wymiarowych w tym katalogu

Dostępne pliki 3D STEP i DWG:www.katko.com/3d-models**Dostępne akcesoria:**www.katko.com/pl/produkty/akcesoria/

WYŁĄCZNIK Z NAPĘDEM BOCZNYM W OBUDOWIE Z POLIWĘGLANU 16-40A



- Dostępne w wykonaniach szaro/czarnym, żółto/czerwonym, strażackim czerwonym
- Dobra odporność na promieniowanie UV i chemikalia
- Obudowa z materiału samogasnącego i wysokie właściwości izolacyjne
- Pełna zdolność rozłączania 8 x AC23
- Wejścia przewodów 2 x M20/M25 jako standard na górze i dole obudowy i M20 w podstawie
- Otwory mocujące 118,0 x 84,0
- Dźwignia z możliwością blokowania kłódką w położeniu 0, dostępne również w położeniu 1
- Wygodne zaciski do przyłączenia przewodów 1,5 - 16 mm²
- Uchwyt KE po prawej stronie, uchwyt KEF po lewej stronie
- Styk pomocniczy (normalnie otwarty, NO) dostępny TYLKO na specjalne zamówienie
- Testowane zgodnie z IEC 60947-3

Typ obudowy	Szerokość mm	Wysokość mm	Głębokość mm	Materiał	Stopień ochrony IP
M2S	96,4	130,4	106	Poliwęglanu (PC)	IP66

Typ		AC-21A		AC-22A		AC-23A		AC-23A	690 V	Kody EAN		Obudowa	Waga kg	
		400 V	415 V	400 V	415 V	415 V	690 V			Szaro/czarny	Żółto/czerwony			
Szaro/czarny	Żółto/czerwony	Ie / A		Ie / A		Ie / A		P / kW	Ie / A	P / kW	Szaro/czarny	Żółto/czerwony		
3-polowy														
KE 316 M M2S 2XM25M	KE 316 MYR M2S 2XM25M	16 A		16 A		16 A		7.5 kW	16 A	11 kW	6419410304006	6419410304129	M2S	0.4
KE 325 M M2S 2XM25M	KE 325 MYR M2S 2XM25M	25 A		25 A		25 A		11 kW	25 A	22 kW	6419410304013	6419410304136	M2S	0.4
KE 340 M M2S 2XM25M	KE 340 MYR M2S 2XM25M	40 A		40 A		40 A		22 kW	25 A	22 kW	6419410304020	6419410304143	M2S	0.4
4-polowy														
KE 416 M M2S 2XM25M	KE 416 MYR M2S 2XM25M	16 A		16 A		16 A		7.5 kW	16 A	11 kW	6419410304037	6419410304150	M2S	0.4
KE 425 M M2S 2XM25M	KE 425 MYR M2S 2XM25M	25 A		25 A		25 A		11 kW	25 A	22 kW	6419410304044	6419410304167	M2S	0.4
KE 440 M M2S 2XM25M	KE 440 MYR M2S 2XM25M	40 A		40 A		40 A		22 kW	25 A	22 kW	6419410304051	6419410304174	M2S	0.4
Wersja strażacka														
3-polowy														
KEF 316 M M2S		16 A		16 A		16 A		7.5 kW	16 A	11 kW	6419410304365		M2S	0.4
KEF 325 M M2S		25 A		25 A		25 A		11 kW	25 A	22 kW	6419410304372		M2S	0.4
KEF 340 M M2S		40 A		40 A		40 A		22 kW	25 A	22 kW	6419410304389		M2S	0.4
4-polowy														
KEF 416 M M2S		16 A		16 A		16 A		7.5 kW	16 A	11 kW	6419410304396		M2S	0.4
KEF 425 M M2S		25 A		25 A		25 A		11 kW	25 A	22 kW	6419410304402		M2S	0.4
KEF 440 M M2S		40 A		40 A		40 A		22 kW	25 A	22 kW	6419410304419		M2S	0.4

DOWIEDZ SIĘ WIĘCEJ



Rysunki wymiarowe:

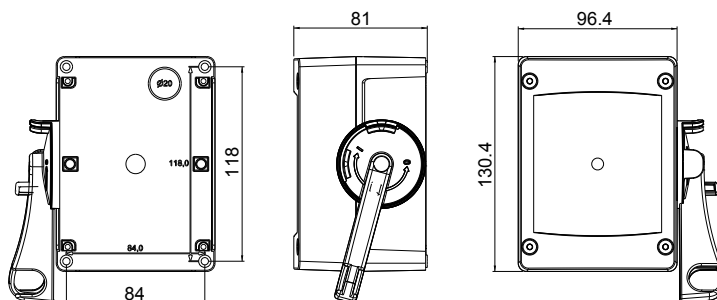
Sekcja rysunków wymiarowych w tym katalogu

Dostępne pliki 3D STEP i DWG:

www.katko.com/3d-models

Dostępne akcesoria:

www.katko.com/pl/produkty/akcesoria/



WYŁĄCZNIKI BEZPIECZEŃSTWA Z NAPĘDEM BOCZNYM W OBUDOWACH Z ALUMINIUM 16-40A



- Dostępne w wykonaniach szaro/czarnym, żółto/czerwonym, strażackim czerwonym
- Dobra odporność na promieniowanie UV i chemikalia
- Dobra wytrzymałość na uderzenie i szeroki zakres temperatur działania
- Pełna zdolność rozłączania 8 x AC23
- Wejścia przewodów 2 x M25 jako standard na górze i dole
- Otwory mocujące 134,0 x 82,0
- Dźwignia z możliwością blokowania kłódką w położeniu 0, dostępne również w położeniu 1
- Opcjonalnie wykonanie EMC wraz z dławikami
- Wygodne zaciski do przyłączania przewodów 1,5 - 16 mm²
- Uchwyt KE po prawej stronie, uchwyt KEF po lewej stronie
- Styk pomocniczy (normalnie otwarty, NO) dostępny TYLKO na specjalne zamówienie
- Testowane zgodnie z IEC 60947-3

Typ obudowy	Szerokość mm	Wysokość mm	Głębokość mm	Materiał	Stopień ochrony IP
A2S	104	158,5	79,5	Aluminium	IP66

Typ		AC-21A		AC-22A		AC-23A		AC-23A	690 V	Kody EAN		Obudowa	Waga kg
		400 V 415 V 690 V	le / A	400 V 415 V 690 V	le / A	400 V 415 V 690 V	P / kW			le / A	P / kW		
Szaro/czarny		Żółto/czerwony		le / A	le / A	le / A	P / kW	le / A	P / kW	Szaro/czarny	Żółto/czerwony		
3-polowy													
KE 316 A A2S 2XM25M KST16M	KE 316 AYR A2S 2XM25M KST16M	16 A	16 A	16 A	7.5 kW	16 A	11 kW	6419410304488	6419410304600	A2S	1.8		
KE 325 A A2S 2XM25M KST16M	KE 325 AYR A2S 2XM25M KST16M	25 A	25 A	25 A	11 kW	25 A	22 kW	6419410304495	6419410304617	A2S	1.8		
KE 340 A A2S 2XM25M KST16M	KE 340 AYR A2S 2XM25M KST16M	40 A	40 A	40 A	22 kW	25 A	22 kW	6419410304501	6419410304624	A2S	1.8		
4-polowy													
KE 416 A A2S 2XM25M KST16M	KE 416 AYR A2S 2XM25M KST16M	16 A	16 A	16 A	7.5 kW	16 A	11 kW	6419410304518	6419410304631	A2S	1.8		
KE 425 A A2S 2XM25M KST16M	KE 425 AYR A2S 2XM25M KST16M	25 A	25 A	25 A	11 kW	25 A	22 kW	6419410304525	6419410304648	A2S	1.8		
KE 440 A A2S 2XM25M KST16M	KE 440 AYR A2S 2XM25M KST16M	40 A	40 A	40 A	22 kW	25 A	22 kW	6419410304532	6419410304655	A2S	1.8		
Wersja strażacka													
3-polowy													
KEF 316 A A2S		16 A	16 A	16 A	7.5 kW	16 A	11 kW	6419410305003		A2S	1.4		
KEF 325 A A2S		25 A	25 A	25 A	11 kW	25 A	22 kW	6419410304846		A2S	1.8		
KEF 340 A A2S		40 A	40 A	40 A	22 kW	25 A	22 kW	6419410304853		A2S	1.8		
4-polowy													
KEF 416 A A2S		16 A	16 A	16 A	7.5 kW	16 A	11 kW	6419410304860		A2S	1.8		
KEF 425 A A2S		25 A	25 A	25 A	11 kW	25 A	22 kW	6419410304877		A2S	1.8		
KEF 440 A A2S		40 A	40 A	40 A	22 kW	25 A	22 kW	6419410304884		A2S	1.8		

DOWIEDZ SIĘ WIĘCEJ



Rysunki wymiarowe:

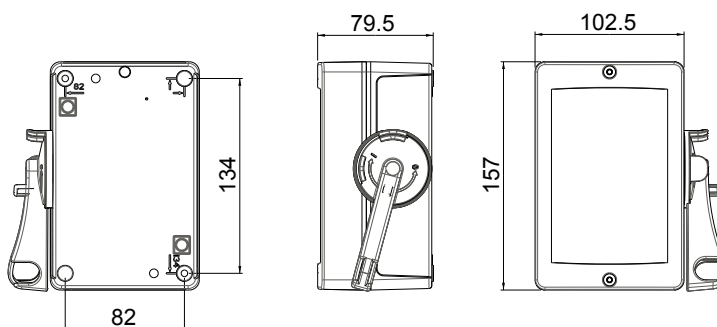
Sekcja rysunków wymiarowych w tym katalogu

Dostępne pliki 3D STEP i DWG:

www.katko.com/3d-models

Dostępne akcesoria:

www.katko.com/pl/produkty/akcesoria/



WYŁĄCZNIKI BEZPIECZEŃSTWA ATEX 16-160A



- Zgodny z Dyrektywą 2014/34/EU, EN 60079-0 (2012), EN 60079-31 (2014)
- Odpowiedni do zastosowań w Strefie 22 (Kategoria 3D)
- Zakres temperatur od -20°C do +40°C
- Odporność na uderzenia z przodu obudowy 7 J
- Dostępny w obudowach z aluminium i stali nierdzewnej
- Blokada otwarcia obudowy
- Możliwość blokady kłódkami
- II 3D Ex tc IIIC T65°C Dc
- Testowane zgodnie z IEC 60947-3
- Oddzielne obudowy ATEX na żądanie
- Dostępny w wykonaniu żółto/czerwonym
- Dostępny w EX EMC
- W komplecie dławiki kablowe ATEX Przykład: 2XM25PEX = 2 x M25 plastikowe dławnice kablowe M25 EX ; 4XM25MEX = 4 x M25 metalowe EX dławnice kablowe)

Typ obudowy	Szerokość mm	Wysokość mm	Głębokość mm	Materiał	Stopień ochrony IP
RA2	120	160	77	Stali Nierdzewnej, AISI316L	IP66
RA4	160	260	90	Stali Nierdzewnej, AISI316L	IP66
RA5	300	420	120	Stali Nierdzewnej, AISI316L	IP66
A2	104	158,5	79,5	Aluminium	IP66
A4	162	262	108	Aluminium	IP66

DOWIEDZ SIĘ WIĘCEJ



Rysunki wymiarowe:

Sekcja rysunków wymiarowych w tym katalogu

Dostępne pliki 3D STEP i DWG:

www.katko.com/3d-models

Dostępne akcesoria:

www.katko.com/pl/produkty/akcesoria/

WYŁĄCZNIKI BEZPIECZEŃSTWA ATEX 16-160A

Typ	AC-21A		AC-22A		AC-23A	AC-23A		690 V	Kody EAN	Obudowa	Waga kg
	400 V	415 V	400 V	415 V		400 V	415 V				
	690 V	690 V	690 V	690 V	P / kW	P / kW					
Obudowach z aluminium											
3-polowy											
KEA 316 A2EX 2XM25PEX KST16MEX	16 A		16 A		16 A	7.5 kW	16 A	11 kW	6419410305508	A2	1.3
KEA 325 A2EX 2XM25PEX KST16MEX	25 A		25 A		25 A	11 kW	25 A	22 kW	6419410305515	A2	1.3
KEA 340 A2EX 2XM25PEX KST16MEX	40 A		40 A		40 A	22 kW	25 A	22 kW	6419410305522	A2	1.3
KEA 363 A4EX 2XM40PEX KST16MEX	80 A		63 A		40 A	22 kW	40 A	37 kW	6419410305560	A4	2.8
KEA 380 A4EX 2XM40PEX KST16MEX	100 A		80 A		63 A	30 kW	40 A	37 kW	6419410305577	A4	2.8
KEA 3100 A4EX 2XM40PEX KST16MEX	125 A		100 A		100 A	55 kW	63 A	55 kW	6419410315422	A4	3.0
KEA 3125 A4EX 2XM40PEX KST16MEX	160 A		125 A		125 A	55 kW	80 A	75 kW	6419410305584	A4	3.0
KEA 3160 A4EX 2XM40PEX KST16MEX	160 A		160 A		160 A	90 kW	100 A	90 kW	6419410305591	A4	3.0
4-polowy											
KEA 416 A2EX 2XM25PEX KST16MEX	16 A		16 A		16 A	7.5 kW	16 A	11 kW	6419410305539	A2	1.3
KEA 425 A2EX 2XM25PEX KST16MEX	25 A		25 A		25 A	11 kW	25 A	22 kW	6419410305546	A2	1.3
KEA 440 A2EX 2XM25PEX KST16MEX	40 A		40 A		40 A	22 kW	25 A	22 kW	6419410305553	A2	1.3
KEA 463 A4EX 2XM40PEX KST16MEX	80 A		63 A		40 A	22 kW	40 A	37 kW	6419410305607	A4	2.8
KEA 480 A4EX 2XM40PEX KST16MEX	100 A		80 A		63 A	30 kW	40 A	37 kW	6419410305614	A4	2.8
KEA 4100 A4EX 2XM40PEX KST16MEX	125 A		100 A		100 A	55 kW	63 A	55 kW	6419410315439	A4	3.0
KEA 4125 A4EX 2XM40PEX KST16MEX	160 A		125 A		125 A	55 kW	80 A	75 kW	6419410305621	A4	3.0
KEA 4160 A4EX 2XM40PEX KST16MEX	160 A		160 A		160 A	90 kW	100 A	90 kW	6419410305638	A4	3.0
6-polowy											
KEA 616 A4EX 4XM25PEX KST16MEX	16 A		16 A		16 A	7.5 kW	16 A	11 kW	6419410306208	A4	2.8
KEA 625 A4EX 4XM25PEX KST16MEX	25 A		25 A		25 A	11 kW	25 A	22 kW	6419410306215	A4	2.8
KEA 640 A4EX 4XM40PEX KST16MEX	40 A		40 A		40 A	22 kW	25 A	22 kW	6419410306222	A4	2.9
KEA 663 A4EX 4XM40PEX KST16MEX	80 A		63 A		40 A	22 kW	40 A	37 kW	6419410306239	A4	2.9
KEA 680 A4EX 4XM40PEX KST16MEX	100 A		80 A		63 A	30 kW	40 A	37 kW	6419410306246	A4	2.9
8-polowy											
KEA 816 A4EX 4XM25PEX KST16MEX	16 A		16 A		16 A	7.5 kW	16 A	11 kW	6419410306253	A4	3.1
KEA 825 A4EX 4XM25PEX KST16MEX	25 A		25 A		25 A	11 kW	25 A	22 kW	6419410306260	A4	3.1
KEA 840 A4EX 4XM40PEX KST16MEX	40 A		40 A		40 A	22 kW	25 A	22 kW	6419410306277	A4	3.2
KEA 863 A4EX 4XM40PEX KST16MEX	80 A		63 A		40 A	22 kW	40 A	37 kW	6419410306284	A4	3.1
KEA 880 A4EX 4XM40PEX KST16MEX	100 A		80 A		63 A	30 kW	40 A	37 kW	6419410306291	A4	3.1
Obudowach z stali nierdzewnej											
3-polowy											
KER 316 RA2EX 2XM25MEX KST16MEX	16 A		16 A		16 A	7.5 kW	16 A	11 kW	6419410309797	RA2	0.9
KER 325 RA2EX 2XM25MEX KST16MEX	25 A		25 A		25 A	11 kW	25 A	22 kW	6419410309803	RA2	0.9
KER 340 RA2EX 2XM25MEX KST16MEX	40 A		40 A		40 A	22 kW	25 A	22 kW	6419410309810	RA2	0.9
KER 363 RA4EX 2XM32MEX KST16MEX	80 A		63 A		40 A	22 kW	40 A	37 kW	6419410309858	RA4	2.7
KER 380 RA4EX 2XM32MEX KST16MEX	100 A		80 A		63 A	30 kW	40 A	37 kW	6419410309865	RA4	2.7
KER 3100 RA5EX 2XM40MEX KST16MEX	125 A		100 A		100 A	55 kW	63 A	55 kW	6419410315446	RA5	7.3
KER 3125 RA5EX 2XM40MEX KST16MEX	160 A		125 A		125 A	55 kW	80 A	75 kW	6419410309872	RA5	7.4
KER 3160 RA5EX 2XM40MEX KST16MEX	160 A		160 A		160 A	90 kW	100 A	90 kW	6419410309889	RA5	7.4
4-polowy											
KER 416 RA2EX 2XM25MEX KST16MEX	16 A		16 A		16 A	7.5 kW	16 A	11 kW	6419410309827	RA2	0.9
KER 425 RA2EX 2XM25MEX KST16MEX	25 A		25 A		25 A	11 kW	25 A	22 kW	6419410309834	RA2	0.9
KER 440 RA2EX 2XM25MEX KST16MEX	40 A		40 A		40 A	22 kW	25 A	22 kW	6419410309841	RA2	0.9
KER 463 RA4EX 2XM32MEX KST16MEX	80 A		63 A		40 A	22 kW	40 A	37 kW	6419410309896	RA4	2.7
KER 480 RA4EX 2XM32MEX KST16MEX	100 A		80 A		63 A	30 kW	40 A	37 kW	6419410309902	RA4	2.7
KER 4100 RA5EX 2XM40MEX KST16MEX	125 A		100 A		100 A	55 kW	63 A	55 kW	6419410315453	RA5	7.3
KER 4125 RA5EX 2XM40MEX KST16MEX	160 A		125 A		125 A	55 kW	80 A	75 kW	6419410305768	RA5	7.3
KER 4160 RA5EX 2XM40MEX KST16MEX	160 A		160 A		160 A	90 kW	100 A	90 kW	6419410305775	RA5	7.3
6-polowy											
KER 616 RA4EX 4XM25MEX KST16MEX	16 A		16 A		16 A	7.5 kW	16 A	11 kW	6419410306406	RA4	2.7
KER 625 RA4EX 4XM25MEX KST16MEX	25 A		25 A		25 A	11 kW	25 A	22 kW	6419410306413	RA4	2.7
KER 640 RA4EX 4XM25MEX KST16MEX	40 A		40 A		40 A	22 kW	25 A	22 kW	6419410306420	RA4	2.7
KER 663 RA4EX 4XM32MEX KST16MEX	80 A		63 A		40 A	22 kW	40 A	37 kW	6419410306437	RA4	2.7
KER 680 RA4EX 4XM32MEX KST16MEX	100 A		80 A		63 A	30 kW	40 A	37 kW	6419410306444	RA4	2.7
KER 6100 RA5EX 4XM40MEX KST16MEX	125 A		100 A		100 A	55 kW	63 A	55 kW	6419410315460	RA5	7.5
KER 6125 RA5EX 4XM40MEX KST16MEX	160 A		125 A		125 A	55 kW	80 A	75 kW	6419410306505	RA5	7.6
KER 6160 RA5EX 4XM40MEX KST16MEX	160 A		160 A		160 A	90 kW	100 A	90 kW	6419410306512	RA5	7.6
8-polowy											
KER 816 RA4EX 4XM25MEX KST16MEX	16 A		16 A		16 A	7.5 kW	16 A	11 kW	6419410306451	RA4	3.0
KER 825 RA4EX 4XM25MEX KST16MEX	25 A		25 A		25 A	11 kW	25 A	22 kW	6419410306468	RA4	3.0
KER 840 RA4EX 4XM25MEX KST16MEX	40 A		40 A		40 A	22 kW	25 A	22 kW	6419410306475	RA4	3.0
KER 863 RA4EX 4XM32MEX KST16MEX	80 A		63 A		40 A	22 kW	40 A	37 kW	6419410306482	RA4	3.0
KER 880 RA4EX 4XM32MEX KST16MEX	100 A		80 A		63 A	30 kW	40 A	37 kW	6419410306499	RA4	3.0
KER 8100 RA5EX 4XM40MEX KST16MEX	125 A		100 A		100 A	55 kW	63 A	55 kW	6419410315477	RA5	7.8
KER 8125 RA5EX 4XM40MEX KST16MEX	160 A		125 A		125 A	55 kW	80 A	75 kW	6419410306529	RA5	7.9
KER 8160 RA5EX 4XM40MEX KST16MEX	160 A		160 A		160 A	90 kW	100 A	90 kW	6419410306536	RA5	7.9

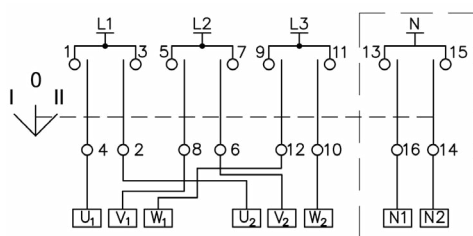
PRZEŁĄCZNIKI SIEĆ-AGREGAT 16-160A



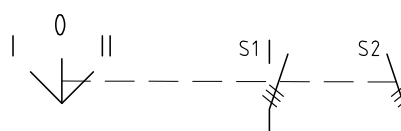
- W obudowach z poliwęglanu (TKM, KEM) lub z aluminium (KEA)
- Modele TKM z łącznikiem krzywkowym 16-40A
- Modele KEM, KEA składają się z dwóch rozłączników KU lub VKA połączonych przy pomocy mechanizmu przelącznikowego, zakres 16-160A
- Wysokie właściwości izolacyjne
- Szeroki zakres temperatur działania
- Dobra odporność na promieniowanie UV i chemikalia
- Blokada otwarcia obudowy
- Możliwość blokady kłódkami
- Testowane zgodnie z IEC 60947-3

Typ obudowy	Szerokość mm	Wysokość mm	Głębokość mm	Materiał	Stopień ochrony IP
A4	162	262	108	Aluminium	IP66
M2	96,4	130,4	106	Poliwęglanu (PC)	IP66
M3	144	190	96	Poliwęglanu (PC)	IP66
M4	180	255	100	Poliwęglanu (PC)	IP66
MF11	280	380	130	Poliwęglanu (PC)	IP65

SCHEMAT OBWODU:



TKW



KEM/KEA VV

PRZEŁĄCZNIKI SIEĆ-AGREGAT 16-160A

Typ		AC-21A	400 V		AC-22A	400 V		AC-23A	415 V ₁	AC-23A	690 V	Kody EAN		Przetącnik	Obudowa	Waga kg
			415 V	690 V		415 V ₁	690 V ₂					Szaro/czarny	Żółto/czerwony			
Szaro/czarny	Żółto/czerwony	Ie / A		Ie / A		Ie / A		P / kW		Ie / A		P / kW	Szaro/czarny	Żółto/czerwony		
TKM (Poliwęglanu)																
2-polowy																
TKM 225VV M2 3XM25P	TKM 225VV YR M2 3XM25P	25 A*		25 A*		25 A*		11 kW	-	-	-	6419410346952	6419410346969	TK 225 VV	M2	0.4
TKM 240VV M2 3XM25P	TKM 240VV YR M2 3XM25P	40 A*		40 A*		40 A*		18.5 kW	-	-	-	6419410346976	6419410346983	TK 240 VV	M2	0.4
3-polowy																
TKM 316VV M2 3XM25P	TKM 316VV YR M2 3XM25P	16 A*		16 A*		16 A*		7.5 kW	-	-	-	6419410345757	6419410345764	TK 316 VV	M2	0.4
TKM 325VV M2 3XM25P	TKM 325VV YR M2 3XM25P	25 A*		25 A*		25 A*		11 kW	-	-	-	6419410345733	6419410345740	TK 325 VV	M2	0.4
TKM 340VV M2 3XM25P	TKM 340VV YR M2 3XM25P	40 A*		40 A*		40 A*		18.5 kW	-	-	-	6419410345771	6419410345788	TK 340 VV	M2	0.4
4-polowy																
TKM 416VV M2 3XM25P	TKM 416VV YR M2 3XM25P	16 A*		16 A*		16 A*		7.5 kW	-	-	-	6419410347058	6419410347065	TK 416 VV	M2	0.4
TKM 425VV M2 3XM25P	TKM 425VV YR M2 3XM25P	25 A*		25 A*		25 A*		11 kW	-	-	-	6419410345948	6419410347072	TK 425 VV	M2	0.4
TKM 440VV M2 3XM25P	TKM 440VV YR M2 3XM25P	40 A*		40 A*		40 A*		18.5 kW	-	-	-	6419410347089	6419410347096	TK 440 VV	M2	0.4
KEM (Poliwęglanu)																
3-polowy																
KEM 316CO M3	KEM 316CO YR M3	25 A		16 A		16 A		7.5 kW	16 A	11 kW	11 kW	6419410346518	6419410346525	2xKU 316N	M3	0.9
KEM 325CO M3	KEM 325CO YR M3	40 A		25 A		25 A		11 kW	25 A	22 kW	22 kW	6419410346532	6419410346549	2xKU 325N	M3	0.9
KEM 340CO M3	KEM 340CO YR M3	63 A		40 A		40 A		22 kW	32 A	30 kW	30 kW	6419410346556	6419410346563	2xKU 340N	M3	0.9
KEM 363VV M3	KEM 363VV YR M3	80 A		63 A		40 A		22 kW	40 A	37 kW	37 kW	6419410320655	6419410320754	2xKU 363N	M3	0.9
KEM 380VV M3	KEM 380VV YR M3	100 A		80 A		63 A		30 kW	40 A	37 kW	37 kW	6419410320662	6419410320761	2xKU 380N	M3	0.9
KEM 3125CO MF11	KEM 3125CO YR MF11	160 A		125 A		125 A		55 kW	80 A	75 kW	75 kW	6419410320402	6419410320457	2xKU 3125	MF11	3.3
KEM 3160CO MF11	KEM 3160CO YR MF11	160 A		160 A		160 A		90 kW	100 A	90 kW	90 kW	6419410320501	6419410320556	2xKU 3160	MF11	3.3
4-polowy																
KEM 416CO M3	KEM 416CO YR M3	25 A		16 A		16 A		7.5 kW	16 A	11 kW	11 kW	6419410346570	6419410346587	2xKU 416N	M3	0.9
KEM 425CO M3	KEM 425CO YR M3	40 A		25 A		25 A		11 kW	25 A	22 kW	22 kW	6419410346594	6419410346600	2xKU 425N	M3	0.9
KEM 440CO M3	KEM 440CO YR M3	63 A		40 A		40 A		22 kW	32 A	30 kW	30 kW	6419410346617	6419410346624	2xKU 440N	M3	0.9
KEM 463VV M3	KEM 463VV YR M3	80 A		63 A		40 A		22 kW	40 A	37 kW	37 kW	6419410320884	6419410320952	2xKU 463N	M3	0.9
KEM 480VV M3	KEM 480VV YR M3	100 A		80 A		63 A		30 kW	40 A	37 kW	37 kW	6419410320891	6419410320969	2xKU 480N	M3	0.9
KEM 4125CO MF11	KEM 4125CO YR MF11	160 A		125 A		125 A		55 kW	80 A	75 kW	75 kW	6419410320426	6419410320471	2xKU 4125	MF11	3.5
KEM 4160CO MF11	KEM 4160CO YR MF11	160 A		160 A		160 A		90 kW	100 A	90 kW	90 kW	6419410320525	6419410320570	2xKU 4160	MF11	3.5
KEA (Aluminium)																
3-polowy																
KEA 316CO A4	KEA 316CO YR A4	25 A		16 A		16 A		7.5 kW	16 A	11 kW	11 kW	6419410346631	6419410346648	2xKU 316N	A4	3.0
KEA 325CO A4	KEA 325CO YR A4	40 A		25 A		25 A		11 kW	25 A	22 kW	22 kW	6419410346655	6419410346662	2xKU 325N	A4	3.0
KEA 340CO A4	KEA 340CO YR A4	63 A		40 A		40 A		22 kW	32 A	30 kW	30 kW	6419410346679	6419410346686	2xKU 340N	A4	3.0
KEA 363VV A4	KEA 363VV YR A4	80 A		63 A		40 A		22 kW	40 A	37 kW	37 kW	6419410329894	6419410329962	2xKU 363N	A4	3.0
KEA 380VV A4	KEA 380VV YR A4	100 A		80 A		63 A		30 kW	40 A	37 kW	37 kW	6419410329900	6419410329979	2xKU 380N	A4	3.0
4-polowy																
KEA 416CO A4	KEA 416CO YR A4	25 A		16 A		16 A		7.5 kW	16 A	11 kW	11 kW	6419410346693	6419410346709	2xKU 416N	A4	3.0
KEA 425CO A4	KEA 425CO YR A4	40 A		25 A		25 A		11 kW	25 A	22 kW	22 kW	6419410346716	6419410346723	2xKU 425N	A4	3.0
KEA 440CO A4	KEA 440CO YR A4	63 A		40 A		40 A		22 kW	32 A	30 kW	30 kW	6419410346730	6419410346747	2xKU 440N	A4	3.0
KEA 463VV A4	KEA 463VV YR A4	80 A		63 A		40 A		22 kW	40 A	37 kW	37 kW	6419410332276	6419410332344	2xKU 463N	A4	3.0
KEA 480VV A4	KEA 480VV YR A4	100 A		80 A		63 A		30 kW	40 A	37 kW	37 kW	6419410332283	6419410332351	2xKU 480N	A4	3.0

* 400/415 V

DOWIEDZ SIĘ WIĘCEJ



Rysunki wymiarowe:

Sekcja rysunków wymiarowych w tym katalogu

Dostępne pliki 3D STEP i DWG:

www.katko.com/3d-models

Dostępne akcesoria:

www.katko.com/pl/produkty/akcesoria/

PRZEŁĄCZNIK BY-PASS DO FALOWNIKÓW 16-63A



- Wartość R.M.S 50kA
- Blokada otwarcia obudowy
- Możliwość blokady kłódkami
- Testowane zgodnie z IEC 60947-3
- Certyfikaty CB

Typ obudowy	Szerokość mm	Wysokość mm	Głębokość mm	Materiał	Stopień ochrony IP
A4	162	262	108	Aluminium	IP66
MF11	280	380	130	Poliwęglanu (PC)	IP65
T5	300	400	120	Blachy stalowej	IP65

Typ	AC-21A	400 V	AC-22A	400 V	AC-23A	400 V	AC-23A	690 V	Kody EAN	Obudowa	Waga kg
		415 V		415 V		415 V					
		690 V			690 V			P / kW			
		Ie / A	Ie / A	Ie / A	P / kW	Ie / A	P / kW				
Obudowy z poliwęglanu											
KUM 616 316VV102 2X1V MF11 4XM25P M16P		40 A	25 A	20 A	7.5 kW	20 A	15 kW	6419410301661	MF11	3.7	
KUM 625 325VV102 2X1V MF11 4XM25P M16P		63 A	40 A	25 A	11 kW	25 A	22 kW	6419410302057	MF11	3.7	
KUM 640 340VV102 2X1V MF11 4XM32P M16P		90 A	70 A	50 A	22 kW	32 A	30 kW	6419410302453	MF11	3.7	
KUM 663 363VV102 2X1V MF11 4XM40P M16P		100 A	80 A	63 A	30 kW	40 A	37 kW	6419410302903	MF11	3.9	
Obudowy z blachy stalowej											
KUT 616 316VV102 2X1V T5EMC 4XM25MEMC M16M		40 A	25 A	20 A	7.5 kW	20 A	15 kW	6419410311509	T5	8.6	
KUT 625 325VV102 2X1V T5EMC 4XM25MEMC M16M		63 A	40 A	25 A	11 kW	25 A	22 kW	6419410311554	T5	8.9	
KUT 640 340VV102 2X1V T5EMC 4XM32MEMC M16M		90 A	70 A	50 A	22 kW	32 A	30 kW	6419410311608	T5	9.0	
KUT 663 363VV102 2X1V T5EMC 4XM40MEMC M16M		100 A	80 A	63 A	30 kW	40 A	37 kW	6419410311653	T5	8.9	
Obudowach z aluminium											
TKA 616 316SSV A4EMC 4XM25MEMC M16M		16 A	16 A	16 A	7.5 kW	-	-	6419410311684	A4	3.0	

DOWIEDZ SIĘ WIĘCEJ



Rysunki wymiarowe:

Sekcja rysunków wymiarowych w tym katalogu

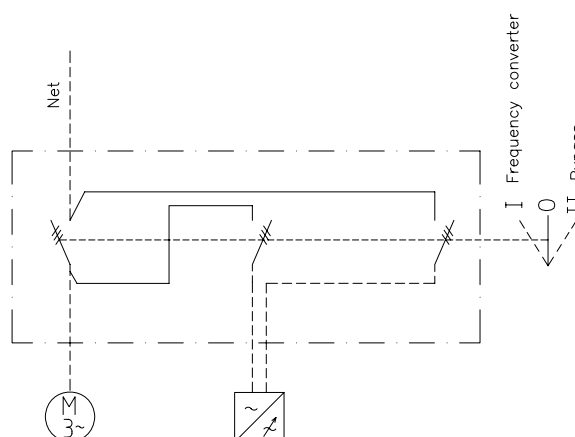
Dostępne pliki 3D STEP i DWG:

www.katko.com/3d-models

Dostępne akcesoria:

www.katko.com/pl/produkty/akcesoria/

SCHEMAT OBWODU:



PRZEŁĄCZNIKI DO SILNIKÓW 16-40A

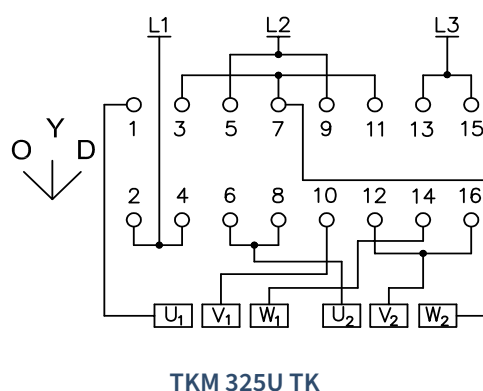
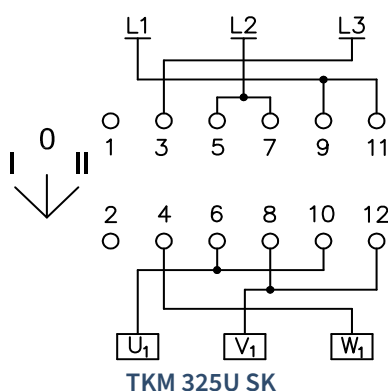


- Obudowy z poliwęglanu (PC)
- Znamionowy prąd cieplny I_{the} 16-40A
- Blokada otwarcia obudowy
- Możliwość blokady kłódkami
- Zaciski kablowe: Cu 1.5-16mm²
- Maksymalny moment dokręcania: 1.8Nm
- Testowane zgodnie z IEC 60947-3
- Oznaczenia TK= gwiazda - trójkąt
- Oznaczenie SK= lewo - prawo

Typ obudowy	Szerokość mm	Wysokość mm	Głębokość mm	Materiał	Stopień ochrony IP
M2	96,4	130,4	106	Poliwęglanu (PC)	IP66

Typ		AC-21A		AC-22A		AC-23A		Kody EAN		Obudowa	Waga kg	
Szaro/czarny	Żółto/czerwony	400 V	415 V	400 V	415 V	400 V	415 V	Szaro/czarny	Żółto/czerwony			
Gwiazda - trójkąt		Ie / A		Ie / A		Ie / A		P / kW				
TKM 316TK M2 3XM25P	TKM 316TK YR M2 3XM25P	16 A	16 A	16 A	16 A	16 A	16 A	7.5 kW	6419410344828	6419410344842	M2	0.4
TKM 325TK M2 3XM25P	TKM 325TK YR M2 3XM25P	25 A	25 A	25 A	25 A	25 A	25 A	11 kW	6419410345023	6419410345030	M2	0.4
TKM 340TK M2 3XM25P	TKM 340TK YR M2 3XM25P	40 A	40 A	40 A	40 A	40 A	40 A	18.5 kW	6419410345627	6419410345641	M2	0.4
Lewo - prawo		Ie / A		Ie / A		Ie / A		P / kW				
TKM 316SK M2 3XM25P	TKM 316SK YR M2 3XM25P	16 A	16 A	16 A	16 A	16 A	16 A	7.5 kW	6419410344729	6419410344743	M2	0.4
TKM 325SK M2 3XM25P	TKM 325SK YR M2 3XM25P	25 A	25 A	25 A	25 A	25 A	25 A	11 kW	6419410345221	6419410345238	M2	0.4
TKM 340SK M2 3XM25P	TKM 340SK YR M2 3XM25P	40 A	40 A	40 A	40 A	40 A	40 A	18.5 kW	6419410345962	6419410345986	M2	0.4

DIAGRAM POŁĄCZEŃ:



DOWIEDZ SIĘ WIĘCEJ



Rysunki wymiarowe:

Sekcja rysunków wymiarowych w tym katalogu

Dostępne pliki 3D STEP i DWG:

www.katko.com/3d-models

Dostępne akcesoria:

www.katko.com/pl/produkty/akcesoria/

WYŁĄCZNIKI W OBUDOWACH ZGODNE Z NORMĄ UL98 POLIWĘGLAN, STAL NIERDZEWNA, BLACHA STALOWA 60-100A

- **Obudowa typu 4X:** poliwęglan (MF10 & MF11UL) i stal nierdzewna (R4B & R5)
- **Obudowa typu 4:** blacha stalowa (T4 & T5)
- Prąd znamionowy od 60A do 100A /600VAC
- Wszystkie typy obudów są odporne na chemikalia
- Obudowy ze stali nierdzewnej i blachy stalowej: Odporne na korozję
- Obudowy z poliwęglanu i blachy stalowej: Odporne na promieniowanie UV
- Możliwość blokady kłódkami



Typ		Prąd znamionowy (600 V)	120V	240V	480V	600V	Kody EAN		Rozmiar przewodu Tylko CU	Obudowa	Liczba biegunów	Waga kg
Szaro/czarny	Żółto/czerwony						Szaro/czarny	Żółto/czerwony				
Poliwęglanu (PC)												
KEM 330UL98 MF10	KEM 330UL98 YR MF10	30 A	1 HP	15 HP	30 HP	50 HP	6419410333136	6419410333143	14-1/0 AWG	MF10	3	1.9
KEM 430UL98 MF10	KEM 430UL98 YR MF10	30 A	1 HP	15 HP	30 HP	50 HP	6419410347126	6419410347133	14-1/0 AWG	MF10	4	1.9
KEM 360UL98 MF10	KEM 360UL98 YR MF10	60 A	1.5 HP	20 HP	40 HP	60 HP	6419410315606	6419410315729	14-1/0 AWG	MF10	3	1.9
KEM 460UL98 MF10	KEM 460UL98 YR MF10	100 A	2 HP	25 HP	50 HP	75 HP	6419410315613	6419410315736	14-1/0 AWG	MF10	4	1.9
KEM 3100UL98 MF11UL	KEM 3100UL98 YR MF11UL	60 A	1.5 HP	20 HP	40 HP	60 HP	6419410315620	6419410315743	14-1/0 AWG	MF11UL	3	3.0
KEM 4100UL98 MF11UL	KEM 4100UL98 YR MF11UL	100 A	2 HP	25 HP	50 HP	75 HP	6419410315637	6419410315750	14-1/0 AWG	MF11UL	4	3.0
Stali Nierdzewnej												
KER 330UL98 R4B	KER 330UL98 YR R4B	30 A	1 HP	15 HP	30 HP	50 HP	6419410333150	6419410333167	14-1/0 AWG	R4B	3	5.3
KER 430UL98 R4B	KER 430UL98 YR R4B	30 A	1 HP	15 HP	30 HP	50 HP	6419410347225	6419410347232	14-1/0 AWG	R4B	4	5.3
KER 360UL98 R4B	KER 360UL98 YR R4B	60 A	1.5 HP	20 HP	40 HP	60 HP	6419410315682	6419410315804	14-1/0 AWG	R4B	3	5.3
KER 460UL98 R4B	KER 460UL98 YR R4B	100 A	2 HP	25 HP	50 HP	75 HP	6419410315699	6419410315811	14-1/0 AWG	R4B	4	5.3
KER 3100UL98 R5	KER 3100UL98 YR R5	60 A	1.5 HP	20 HP	40 HP	60 HP	6419410315705	6419410315828	14-1/0 AWG	R5	3	9.3
KER 4100UL98 R5	KER 4100UL98 YR R5	100 A	2 HP	25 HP	50 HP	75 HP	6419410315712	6419410315835	14-1/0 AWG	R5	4	9.3
Blachy stalowej												
KET 330UL98 T4	KET 330UL98 YR T4	30 A	1 HP	15 HP	30 HP	50 HP	6419410333181	6419410333198	14-1/0 AWG	T4	3	3.3
KET 430UL98 T4	KET 430UL98 YR T4	30 A	1 HP	15 HP	30 HP	50 HP	6419410347249	6419410347256	14-1/0 AWG	T4	4	3.3
KET 360UL98 T4	KET 360UL98 YR T4	60 A	1.5 HP	20 HP	40 HP	60 HP	6419410315644	6419410315767	14-1/0 AWG	T4	3	3.3
KET 460UL98 T4	KET 460UL98 YR T4	100 A	2 HP	25 HP	50 HP	75 HP	6419410315651	6419410315774	14-1/0 AWG	T4	4	3.3
KET 3100UL98 T5	KET 3100UL98 YR T5	60 A	1.5 HP	20 HP	40 HP	60 HP	6419410315668	6419410315781	14-1/0 AWG	T5	3	7.9
KET 4100UL98 T5	KET 4100UL98 YR T5	100 A	2 HP	25 HP	50 HP	75 HP	6419410315675	6419410315798	14-1/0 AWG	T5	4	9.1

DOWIEDZ SIĘ WIĘCEJ



Rysunki wymiarowe:

Sekcja rysunków wymiarowych tego katalogu (należy pamiętać, że produkty zamknięte na liście UL są dostarczane w solidnych (bez przepustów kablowych) obudowach, z wyjątkiem EMC).

Dostępne pliki 3D STEP i DWG:

www.katko.com/3d-models

Dostępne akcesoria:

www.katko.com/pl/produkty/akcesoria/

WYŁĄCZNIKI STEROWANIA SILNIKAMI W OBUDOWACH POLIWĘGLANOWYCH CERYTYFIKOWANE UL 16-150A



- Obudowa typu 4X
- Dla silników z rozruchem bezpośrednim do 75HP/600V
- Ogólna wartość znamionowa 16 A to 150 A / 600 V
- Zatrzaszkowane styki pomocnicze
- UL 60947-4-1A



Typ		Prąd znamionowy (600 V)	208V	415V	480V	600V	Kody EAN		Rozmiar przewodu Tylko CU	Obudowa	Waga kg
Szaro/czarny	Żółto/czerwony						Szaro/czarny	Żółto/czerwony			
3-polowy											
KEM 316UL M2	KEM 316UL YR M2	16 A	3 HP	7.5 HP	10 HP	7.5 HP	6419410351703	6419410351772	14-8 AWG	M2	0.4
KEM 325UL M2	KEM 325UL YR M2	25 A	5 HP	10 HP	15 HP	10 HP	6419410351246	6419410351352	14-8 AWG	M2	0.4
KEM 340UL M3	KEM 340UL YR M3	40 A	7.5 HP	15 HP	20 HP	15 HP	6419410351277	6419410351383	14-8 AWG	M3	0.7
KEM 360UL M3	KEM 360UL YR M3	60 A	10 HP	20 HP	25 HP	25 HP	6419410351307	6419410351413	12-4 AWG	M3	0.7
KEM 380CUL M3	KEM 380CUL YR M3	80 A	10 HP	25 HP	30 HP	30 HP	6419410351840	6419410351925	12-4 AWG	M3	0.7
KEM 380UL M3	KEM 380UL YR M3	80 A	15 HP	25 HP	30 HP	40 HP	6419410351338	6419410351444	8-1/0 AWG	M3	1.1
KEM 3100L MF10	KEM 3100L YR MF10	100 A	15HP	30HP	40 HP	50 HP	6419410344163	6419410351154	8-1/0 AWG	MF10	2.1
KEM 3125L MF10	KEM 3125L YR MF10	125 A	20 HP	40 HP	50 HP	60 HP	6419410344194	6419410351185	8-1/0 AWG	MF10	2.1
KEM 3150L MF11UL	KEM 3150L YR MF11UL	150 A	25 HP	50 HP	60 HP	75 HP	6419410344224	6419410351215	8-1/0 AWG	MF11UL	3.2
4-polowy											
KEM 416UL M2	KEM 416UL YR M2	16 A	3 HP	5 HP	7.5 HP	10 HP	6419410351710	6419410351789	14-8AWG	M2	0.4
KEM 425UL M2	KEM 425UL YR M2	30 A	5 HP	7.5 HP	10 HP	15 HP	6419410351253	6419410351369	14-8AWG	M2	0.4
KEM 440UL M3	KEM 440UL YR M3	16 A	3 HP	5 HP	7.5 HP	10 HP	6419410351284	6419410351390	14-8 AWG	M3	0.7
KEM 460UL M3	KEM 460UL YR M3	60 A	10 HP	20 HP	25HP	25HP	6419410351314	6419410351420	12-4 AWG	M3	1.0
KEM 480CUL M3	KEM 480CUL YR M3	80 A	10 HP	25 HP	30 HP	30 HP	6419410351857	6419410351932	12-4 AWG	M3	1.0
KEM 480UL M3	KEM 480UL YR M3	80 A	15 HP	25 HP	30 HP	40 HP	6419410351345	6419410351451	8-1/0 AWG	M3	1.2
KEM 4100L MF10	KEM 4100L YR MF10	100 A	15 HP	30 HP	40 HP	50 HP	6419410344170	6419410351161	8-1/0 AWG	MF10	2.2
KEM 4125L MF10	KEM 4125L YR MF10	125 A	20 HP	40 HP	50 HP	60 HP	6419410344200	6419410351192	8-1/0 AWG	MF10	2.2
KEM 4150L MF11UL	KEM 4150L YR MF11UL	150 A	25 HP	50 HP	60 HP	75 HP	6419410344231	6419410351222	8-1/0 AWG	MF11UL	3.3
6-polowy											
KEM 616UL M3	KEM 616UL YR M3	16 A	3 HP	7.5 HP	10 HP	7.5 HP	6419410351727	6419410351796	14-8 AWG	M3	0.8
KEM 625UL M3	KEM 625UL YR M3	25 A	5 HP	10 HP	15 HP	10 HP	6419410351260	6419410351376	14-8 AWG	M3	0.8
KEM 640UL M3	KEM 640UL YR M3	40 A	7.5 HP	15 HP	20 HP	15 HP	6419410351291	6419410351406	14-8 AWG	M3	0.8
KEM 660UL M3	KEM 660UL YR M3	60 A	10 HP	20 HP	25 HP	25 HP	6419410351321	6419410351437	12-4 AWG	M3	0.8
KEM 680CUL M3	KEM 680CUL YR M3	80 A	10 HP	25 HP	30 HP	30 HP	6419410351666	6419410351673	12-4 AWG	M3	0.8
KEM 680L MF11UL	KEM 680L YR MF11UL	80 A	15HP	25HP	30HP	40HP	6419410344156	6419410351147	8-1/0AWG	MF11UL	3.2
KEM 6100L MF11UL	KEM 6100L YR MF11UL	100 A	15HP	30HP	40HP	50HP	6419410344187	6419410351178	8-1/0AWG	MF11UL	3.2
KEM 6125L MF11UL	KEM 6125L YR MF11UL	125 A	20HP	40HP	50HP	60HP	6419410344217	6419410351208	8-1/0AWG	MF11UL	3.2
KEM 6150L MF11UL	KEM 6150L YR MF11UL	150 A	25HP	50HP	60HP	75HP	6419410344248	6419410351239	8-1/0AWG	MF11UL	3.2

DOWIEDZ SIĘ WIĘCEJ



Rysunki wymiarowe:

Sekcja rysunków wymiarowych tego katalogu (należy pamiętać, że produkty zamknięte na liście UL są dostarczane w solidnych (bez przepustów kablowych) obudowach, z wyjątkiem EMC).

Dostępne pliki 3D STEP i DWG:

www.katko.com/3d-models

Dostępne akcesoria:

www.katko.com/pl/produkty/akcesoria/

WYŁĄCZNIKI STEROWANIA SILNIKAMI W OBUDOWACH Z BLACHY STALOWEJ CERTYFIKOWANE UL 16-150A



- Obudowa typu 4
- Dla silników z rozruchem bezpośrednim do 75HP/600V
- Ogólna wartość znamionowa od 16 A do 150 A/600 V
- Zatrzaskiwane styki pomocnicze
- UL 60947-4-1A



Typ		Prąd znamionowy (600 V)	208 V	415 V	480 V	600 V	Kody EAN		Rozmiar przewodu Tylko CU	Obudowa	Waga kg
Szaro/czarny	Żółto/czerwony						Szaro/czarny	Żółto/czerwony			
3-polowy											
KET 316UL T3	KET 316UL YR T3	16 A	3 HP	5 HP	7.5 HP	10 HP	6419410348765	6419410349007	14-8 AWG	T3	2.4
KET 325UL T3	KET 325UL YR T3	30 A	5 HP	7.5 HP	10 HP	15 HP	6419410348796	6419410349038	14-8 AWG	T3	2.4
KET 340UL T3	KET 340UL YR T3	40 A	5 HP	10 HP	15 HP	20 HP	6419410348826	6419410349069	14-8 AWG	T3	2.4
KET 360UL T4	KET 360UL YR T4	60 A	10 HP	20 HP	25 HP	25 HP	6419410348857	6419410349090	12-4 AWG	T4	3.4
KET 380CUL T4	KET 380CUL YR T4	80 A	10 HP	25 HP	30 HP	30 HP	6419410351888	6419410351963	12-4 AWG	T4	3.4
KET 380UL T4	KET 380UL YR T4	80 A	15 HP	25 HP	30 HP	40 HP	6419410348888	6419410349120	8-1/0 AWG	T4	3.5
KET 3100UL T4	KET 3100UL YR T4	100 A	15 HP	30 HP	40 HP	50 HP	6419410348918	6419410349151	8-1/0 AWG	T4	3.5
KET 3125UL T4	KET 3125UL YR T4	125 A	20 HP	40 HP	50 HP	60 HP	6419410348949	6419410349182	8-1/0 AWG	T4	3.5
KET 3150UL T5	KET 3150UL YR T5	150 A	25 HP	50 HP	60 HP	75 HP	6419410348970	6419410349212	8-1/0 AWG	T5	8.1
4-polowy											
KET 416UL T3	KET 416UL YR T3	16 A	3 HP	5 HP	7.5 HP	10 HP	6419410348772	6419410349014	14-8 AWG	T3	2.4
KET 425UL T3	KET 425UL YR T3	30 A	5 HP	7.5 HP	10 HP	15 HP	6419410348802	6419410349045	14-8 AWG	T3	2.4
KET 440UL T3	KET 440UL YR T3	40 A	5 HP	10 HP	15 HP	20 HP	6419410348833	6419410349076	14-8 AWG	T3	2.4
KET 460UL T4	KET 460UL YR T4	60 A	10 HP	20 HP	25 HP	25 HP	6419410348864	6419410349106	12-4 AWG	T4	3.4
KET 480CUL T4	KET 480CUL YR T4	80 A	10 HP	25 HP	30 HP	30 HP	6419410351895	6419410351970	12-4 AWG	T4	3.4
KET 480UL T4	KET 480UL YR T4	80 A	15 HP	25 HP	30 HP	40 HP	6419410348895	6419410349137	8-1/0 AWG	T4	3.6
KET 4100UL T4	KET 4100UL YR T4	100 A	15 HP	30 HP	40 HP	50 HP	6419410348925	6419410349168	8-1/0 AWG	T4	3.6
KET 4125UL T4	KET 4125UL YR T4	125 A	20 HP	40 HP	50 HP	60 HP	6419410348956	6419410349199	8-1/0 AWG	T4	3.6
KET 4150UL T5	KET 4150UL YR T5	150 A	25 HP	50 HP	60 HP	75 HP	6419410348987	6419410349229	8-1/0 AWG	T5	8.2
6-polowy											
KET 616UL T3	KET 616UL YR T3	16 A	3 HP	7.5 HP	10 HP	7.5 HP	6419410348789	6419410349021	14-8 AWG	T3	2.4
KET 625UL T3	KET 625UL YR T3	25 A	5 HP	10 HP	15 HP	10 HP	6419410348819	6419410349052	14-8 AWG	T3	2.4
KET 640UL T3	KET 640UL YR T3	40 A	7.5 HP	15 HP	20 HP	15 HP	6419410348840	6419410349083	14-8 AWG	T3	2.4
KET 660UL T4	KET 660UL YR T4	60 A	10 HP	20 HP	25 HP	25 HP	6419410348871	6419410349113	12-4 AWG	T4	3.4
KET 680CUL T4	KET 680CUL YR T4	80 A	10 HP	25 HP	30 HP	30 HP	6419410349243	6419410349250	12-4 AWG	T4	3.4
KET 680UL T5	KET 680UL YR T5	80 A	15 HP	25 HP	30 HP	40 HP	6419410348901	6419410349144	8-1/0 AWG	T5	8.1
KET 6100UL T5	KET 6100UL YR T5	100 A	15 HP	30 HP	40 HP	50 HP	6419410348932	6419410349175	8-1/0 AWG	T5	8.1
KET 6125UL T5	KET 6125UL YR T5	125 A	20 HP	40 HP	50 HP	60 HP	6419410348963	6419410349205	8-1/0 AWG	T5	8.1
KET 6150UL T5	KET 6150UL YR T5	150 A	25 HP	50 HP	60 HP	75 HP	6419410348994	6419410349236	8-1/0 AWG	T5	8.1

DOWIEDZ SIĘ WIĘCEJ



Rysunki wymiarowe:

Sekcja rysunków wymiarowych tego katalogu (należy pamiętać, że produkty zamknięte na liście UL są dostarczane w solidnych (bez przepustów kablowych) obudowach, z wyjątkiem EMC).

Dostępne pliki 3D STEP i DWG:

www.katko.com/3d-models

Dostępne akcesoria:

www.katko.com/pl/produkty/akcesoria/

WYŁĄCZNIKI STEROWANIA SILNIKAMI W OBUDOWACH ALUMINIOWYCH CERTYFIKOWANE UL 16-125A



- Obudowa typu 4
- Dla silników z rozruchem bezpośrednim do 75HP/600V
- Ogólna wartość znamionowa od 16 A do 150 A/600 V
- Zatrzaskiwane styki pomocnicze
- UL 60947-4-1A



Typ		Prąd znamionowy (600 V)	208 V	415 V	480 V	600 V	Kody EAN		Rozmiar przewodu Tylko CU	Obudowa	Waga kg
Szaro/czarny	Żółto/czerwony						Szaro/czarny	Żółto/czerwony			
3-polowy											
KEA 316UL A2	KEA 316UL YR A2	16 A	3 HP	5 HP	7.5 HP	10 HP	6419410348406	6419410348581	14-8 AWG	A2	1.1
KEA 325UL A2	KEA 325UL YR A2	30 A	5 HP	7.5 HP	10 HP	15 HP	6419410348437	6419410348611	14-8 AWG	A2	1.1
KEA 340UL A2	KEA 340UL YR A2	40 A	5 HP	10 HP	15 HP	20 HP	6419410348468	6419410348642	14-8 AWG	A2	1.1
KEA 360UL A4	KEA 360UL YR A4	60 A	10HP	20HP	25HP	25HP	6419410348499	6419410348673	12-4 AWG	A4	2.6
KEA 380CUL A4	KEA 380CUL YR A4	80 A	10HP	25HP	30HP	30HP	6419410351864	6419410351949	12-4 AWG	A4	2.6
KEA 380UL A4	KEA 380UL YR A4	80 A	15HP	25HP	30HP	40HP	6419410348529	6419410348703	8-1/0 AWG	A4	3.0
KEA 3100UL A4	KEA 3100UL YR A4	100 A	15HP	30HP	40HP	50HP	6419410348543	6419410348727	8-1/0 AWG	A4	3.0
KEA 3125UL A4	KEA 3125UL YR A4	125 A	20HP	40HP	50HP	60HP	6419410348567	6419410348741	8-1/0 AWG	A4	3.0
4-polowy											
KEA 416UL A2	KEA 416UL YR A2	16 A	3 HP	5 HP	7.5 HP	10 HP	6419410348413	6419410348598	14-8 AWG	A2	1.1
KEA 425UL A2	KEA 425UL YR A2	30 A	5 HP	7.5 HP	10 HP	15 HP	6419410348444	6419410348628	14-8 AWG	A2	1.1
KEA 440UL A2	KEA 440UL YR A2	40 A	5 HP	10 HP	15 HP	20 HP	6419410348475	6419410348659	14-8 AWG	A2	1.1
KEA 460UL A4	KEA 460UL YR A4	60 A	10HP	20HP	25HP	25HP	6419410348505	6419410348680	12-4 AWG	A4	2.6
KEA 480CUL A4	KEA 480CUL YR A4	80 A	10HP	25HP	30HP	30HP	6419410351871	6419410351956	12-4 AWG	A4	2.6
KEA 480UL A4	KEA 480UL YR A4	80 A	15HP	25HP	30HP	40HP	6419410348536	6419410348710	8-1/0 AWG	A4	3.1
KEA 4100UL A4	KEA 4100UL YR A4	100 A	15HP	30HP	40HP	50HP	6419410348550	6419410348734	8-1/0 AWG	A4	3.1
KEA 4125UL A4	KEA 4125UL YR A4	125 A	20HP	40HP	50HP	60HP	6419410348574	6419410348758	8-1/0 AWG	A4	3.1
6-polowy											
KEA 616UL A4	KEA 616UL YR A4	16 A	3HP	7.5HP	10HP	7.5HP	6419410348420	6419410348604	14-8 AWG	A4	2.6
KEA 625UL A4	KEA 625UL YR A4	25 A	5HP	10HP	15HP	10HP	6419410348451	6419410348635	14-8 AWG	A4	2.6
KEA 640UL A4	KEA 640UL YR A4	40 A	7.5HP	15HP	20HP	15HP	6419410348482	6419410348666	14-8 AWG	A4	2.6
KEA 660UL A4	KEA 660UL YR A4	60 A	10HP	20HP	25HP	25HP	6419410348512	6419410348697	12-4 AWG	A4	2.6
KEA 680CUL A4	KET 680CUL YR T4	80 A	10HP	25HP	30HP	30HP	6419410331811	6419410349250	12-4 AWG	A4	3.4

DOWIEDZ SIĘ WIĘCEJ



Rysunki wymiarowe:

Sekcja rysunków wymiarowych tego katalogu (należy pamiętać, że produkty zamknięte na liście UL są dostarczane w solidnych (bez przepustów kablowych) obudowach, z wyjątkiem EMC).

Dostępne pliki 3D STEP i DWG:

www.katko.com/3d-models

Dostępne akcesoria:

www.katko.com/pl/produkty/akcesoria/

WYŁĄCZNIKI STEROWANIA SILNIKAMI W OBUDOWACH ZE STALI NIERDZEWNEJ CERTYFIKOWANE UL 25-125A



- Doskonały do środowisk, w których wymagana jest higiena i dobra ochrona przed korozją
- **Obudowa typu 4X**
- Dla silników z rozruchem bezpośrednim do 75HP/600V
- Ogólna wartość znamionowa od 16 A do 150 A/600 V
- Zatrzaskiwane styki pomocnicze
- Możliwość blokady kłódkami
- UL 60947-4-1A



Typ		Prąd znamionowy (600 V)	208V	415V	480V	600V	Kody EAN		Rozmiar przewodu Tylko CU	Obudowa	Waga kg
Szaro/czarny	Żółto/czerwony						Szaro/czarny	Żółto/czerwony			
3-polowy											
KER 316UL RA2	KER 316UL YR RA2	16 A	3 HP	5 HP	7.5 HP	10 HP	6419410347300	6419410347546	14-8 AWG	RA2	0.6
KER 330UL RA2	KER 330UL YR RA2	30 A	5 HP	7.5 HP	10 HP	15 HP	6419410347317	6419410347553	14-8 AWG	RA2	0.6
KER 340UL RA2	KER 340UL YR RA2	40 A	5 HP	10 HP	15 HP	20 HP	6419410347362	6419410347607	14-8 AWG	RA2	0.6
KER 360UL RA4	KER 360UL YR RA4	60 A	10 HP	20 HP	25 HP	25 HP	6419410347393	6419410347638	12-4 AWG	RA4	2.4
KER 380CUL RA4	KER 380CUL YR RA4	80 A	10 HP	25 HP	30 HP	30 HP	6419410351901	6419410351987	12-4 AWG	RA4	2.4
KER 380UL RA4	KER 380UL YR RA4	80 A	15 HP	25 HP	30 HP	40 HP	6419410347423	6419410347669	8-1/0 AWG	RA4	2.8
KER 3100UL RA4	KER 3100UL YR RA4	100 A	15 HP	30 HP	40 HP	50 HP	6419410347454	6419410347690	8-1/0 AWG	RA4	2.8
KER 3125UL RA4	KER 3125UL YR RA4	125 A	20 HP	40 HP	50 HP	60 HP	6419410347485	6419410347720	8-1/0 AWG	RA4	2.8
4-polowy											
KER 416UL RA2	KER 416UL YR RA2	16 A	3 HP	5 HP	7.5 HP	10 HP	6419410347324	6419410347560	14-8 AWG	RA2	0.6
KER 430UL RA2	KER 430UL YR RA2	30 A	5 HP	7.5 HP	10 HP	15 HP	6419410347331	6419410347577	14-8 AWG	RA2	0.6
KER 440UL RA2	KER 440UL YR RA2	40 A	5 HP	10 HP	15 HP	20 HP	6419410347379	6419410347614	14-8 AWG	RA2	0.6
KER 460UL RA4	KER 460UL YR RA4	60 A	10 HP	20 HP	25 HP	25 HP	6419410347409	6419410347645	12-4 AWG	RA4	2.4
KER 480CUL RA4	KER 480CUL YR RA4	80 A	10 HP	25 HP	30 HP	30 HP	6419410351918	6419410351994	12-4 AWG	RA4	2.4
KER 480UL RA4	KER 480UL YR RA4	80 A	15 HP	25 HP	30 HP	40 HP	6419410347430	6419410347676	8-1/0 AWG	RA4	2.9
KER 4100UL RA4	KER 4100UL YR RA4	100 A	15 HP	30 HP	40 HP	50 HP	6419410347461	6419410347706	8-1/0 AWG	RA4	2.9
KER 4125UL RA4	KER 4125UL YR RA4	125 A	20 HP	40 HP	50 HP	60 HP	6419410347492	6419410347737	8-1/0 AWG	RA4	2.9
6-polowy											
KER 616UL RA4	KER 616UL YR RA4	16 A	3 HP	7.5 HP	10 HP	7.5 HP	6419410347348	6419410347584	14-8 AWG	RA4	2.4
KER 625UL RA4	KER 625UL YR RA4	25 A	5 HP	10 HP	15 HP	10 HP	6419410347355	6419410347591	14-8 AWG	RA4	2.4
KER 640UL RA4	KER 640UL YR RA4	40 A	7.5 HP	15 HP	20 HP	15 HP	6419410347386	6419410347621	14-8 AWG	RA4	2.4
KER 660UL RA4	KER 660UL YR RA4	60 A	10 HP	20 HP	25 HP	25 HP	6419410347416	6419410347652	12-4 AWG	RA4	2.4
KER 680CUL RA4	KER 680CUL YR RA4	80 A	10 HP	25 HP	30 HP	30 HP	6419410347287	6419410347294	12-4 AWG	RA4	2.4

DOWIEDZ SIĘ WIĘCEJ



Rysunki wymiarowe:

Sekcja rysunków wymiarowych tego katalogu (należy pamiętać, że produkty zamknięte na liście UL są dostarczane w solidnych (bez przepustów kablowych) obudowach, z wyjątkiem EMC).

Dostępne pliki 3D STEP i DWG:

www.katko.com/3d-models

Dostępne akcesoria:

www.katko.com/pl/produkty/akcesoria/

WYŁĄCZNIKI STEROWANIA SILNIKAMI W OBUDOWACH ZE STALI NIERDZEWNEJ (KER R/RS) CERTYFIKOWANE UL 16-125A



- Do zastosowań w warunkach o wysokich wymaganiach higienicznych i odporności na korozję
- Przeznaczone do środowisk higienicznych i wymagających
- Ręczny rozłącznik silnikowy
- **Obudowa typu 4X**
- Dla silników z rozruchem bezpośrednim do 75HP/600V
- Ogólna wartość znamionowa od 16 A do 150 A/600 V
- Zatraskiwane styki pomocnicze
- Możliwość blokady kłódkami
- UL 60947-4-1A

Typ		Prąd znamionowy (600 V)	208V	415V	480V	600V	Rozmiar przewodu Tylko CU	Obudowa	Kody EAN		Waga kg
Bez daszka (R)	Z daszkiem (RS)								R	RS	
3-polowy											
KER 316UL RA2R	KER 316UL RA2RS	16 A	3 HP	5 HP	7.5 HP	10 HP	14-8 AWG	RA2R/RA2RS	6419410307250	6419410307267	1.9
KER 330UL RA2R	KER 330UL RA2RS	30 A	5 HP	7.5 HP	10 HP	15 HP	14-8 AWG	RA2R/RA2RS	6419410307274	6419410307281	1.9
KER 340UL RA2R	KER 340UL RA2RS	40 A	5 HP	10 HP	15 HP	20 HP	14-8 AWG	RA2R/RA2RS	6419410307298	6419410307304	1.9
KER 360UL RA4R	KER 360UL RA4RS	60 A	10HP	20HP	25HP	25HP	12-4 AWG	RA4R/RA4RS	6419410307311	6419410307328	3.2
KER 380UL RA4R	KER 380UL RA4RS	80 A	10HP	25HP	30HP	30HP	12-4 AWG	RA4R/RA4RS	6419410307335	6419410307342	3.5
KER 380CUL RA4R	KER 380CUL RA4RS	80 A	15HP	25HP	30HP	40HP	8-1/0 AWG	RA4R/RA4RS	6419410307359	6419410307366	3.2
KER 3100UL RA4R	KER 3100UL RA4RS	100 A	15HP	30HP	40HP	50HP	8-1/0 AWG	RA4R/RA4RS	6419410307373	6419410307380	3.6
KER 3125UL RA4R	KER 3125UL RA4RS	125 A	20HP	40HP	50HP	60HP	8-1/0 AWG	RA4R/RA4RS	6419410307397	6419410307403	3.6
4-polowy											
KER 416UL RA2R	KER 416UL RA2RS	16 A	3HP	7.5HP	10HP	7.5HP	14-8 AWG	RA2R/RA2RS	6419410307410	6419410307427	1.9
KER 430UL RA2R	KER 430UL RA2RS	25 A	5HP	10HP	15HP	10HP	14-8 AWG	RA2R/RA2RS	6419410307434	6419410307441	1.9
KER 440UL RA2R	KER 440UL RA2RS	40 A	7.5HP	15HP	20HP	15HP	14-8 AWG	RA2R/RA2RS	6419410307458	6419410307458	1.9
KER 460UL RA4R	KER 460UL RA4RS	60 A	10HP	20HP	25HP	25HP	12-4 AWG	RA4R/RA4RS	6419410307472	6419410307489	3.2
KER 480UL RA4R	KER 480UL RA4RS	80 A	10HP	25HP	30HP	30HP	12-4 AWG	RA4R/RA4RS	6419410307496	6419410307502	3.7
KER 480CUL RA4R	KER 480CUL RA4RS	80 A	15HP	25HP	30HP	40HP	8-1/0 AWG	RA4R/RA4RS	6419410307519	6419410307526	3.2
KER 4100UL RA4R	KER 4100UL RA4RS	100 A	15HP	30HP	40HP	50HP	8-1/0 AWG	RA4R/RA4RS	6419410307533	6419410307540	3.7
KER 4125UL RA4R	KER 4125UL RA4RS	125 A	20HP	40HP	50HP	60HP	8-1/0 AWG	RA4R/RA4RS	6419410307557	6419410307564	3.7
6-polowy											
KER 616UL RA4R	KER 616UL RA4RS	16 A	3HP	7.5HP	10HP	7.5HP	14-8 AWG	RA4R/RA4RS	6419410307571	6419410307588	3.2
KER 625UL RA4R	KER 625UL RA4RS	25 A	5HP	10HP	15HP	10HP	14-8 AWG	RA4R/RA4RS	6419410307595	6419410307601	3.2
KER 640UL RA4R	KER 640UL RA4RS	40 A	7.5HP	15HP	20HP	15HP	14-8 AWG	RA4R/RA4RS	6419410307618	6419410307625	3.2
KER 660UL RA4R	KER 660UL RA4RS	60 A	10HP	20HP	25HP	25HP	12-4 AWG	RA4R/RA4RS	6419410307632	6419410307649	3.2
KER 680CUL RA4R	KER 680CUL RA4RS	80 A	10HP	25HP	30HP	30HP	12-4 AWG	RA4R/RA4RS	6419410307670	6419410307687	3.2

DOWIEDZ SIĘ WIĘCEJ



Rysunki wymiarowe:

Sekcja rysunków wymiarowych tego katalogu (należy pamiętać, że produkty zamknięte na liście UL są dostarczane w solidnych (bez przepustów kablowych) obudowach, z wyjątkiem EMC).

Dostępne pliki 3D STEP i DWG:

www.katko.com/3d-models

Dostępne akcesoria:

www.katko.com/pl/produkty/akcesoria/

WYŁĄCZNIKI STEROWANIA SILNIKAMI W OBUDOWACH EMC CERTYFIKOWANE UL 16-150A



- Zgodność elektromagnetyczna zapewnia bezpieczne działanie w warunkach zakłóceń elektromagnetycznych
- Testowane zgodnie z EN55011, z ekranowanym przewodem zasilającym, z dławikami EMC
- Dostępne także w wykonaniu 4-, 6- i 8-półowym
- Możliwość blokady kłódkami
- Łatwe w montażu styki pomocnicze
- **Obudowa typu 4X:** poliwęglan (M2, M3, MF10, MF11) i stal nierdzewna, AISI 316L (RA2, RA4)
- **Obudowa typu 4:** aluminium (A2, A4) i blacha stalowa (T3, T4, T5)
- Do 150 A/75 KM/600V
- Przepusty kablowe EMC w zestawie

Typ		Prąd znamionowy (600 V)	208V	415V	480V	600V	Kody EAN		Rozmiar przewodu Tylko CU	Obudowa	Waga kg
Szaro/czarny	Żółto/czerwony						Szaro/czarny	Żółto/czerwony			
Obudowy z poliwęglanu											
KEM 316UL M2EMC 2XM25MEMC	KEM 316UL YR M2EMC 2XM25MEMC	16 A	3 HP	7.5 HP	10 HP	7.5 HP	6419410307922	6419410307984	14-8 AWG	M2	0.5
KEM 325UL M2EMC 2XM25MEMC	KEM 325UL YR M2EMC 2XM25MEMC	25 A	5 HP	10 HP	15 HP	10 HP	6419410307939	6419410307991	14-8 AWG	M2	0.5
KEM 340UL M3EMC 2XM25MEMC	KEM 340UL YR M3EMC 2XM25MEMC	40 A	7.5 HP	15 HP	20 HP	15 HP	6419410307946	6419410308004	14-8 AWG	M3	0.8
KEM 360UL M3EMC 2XM32MEMC	KEM 360UL YR M3EMC 2XM32MEMC	60 A	10 HP	20 HP	25 HP	25 HP	6419410307953	6419410308011	12-4 AWG	M3	0.8
KEM 380CUL M3EMC 2XM32MEMC	KEM 380CUL YR M3EMC 2XM32MEMC	80 A	10 HP	25 HP	30 HP	30 HP	6419410307960	6419410308028	12-4 AWG	M3	0.8
KEM 380UL M3EMC 2XM32MEMC	KEM 380UL YR M3EMC 2XM32MEMC	80 A	15 HP	25 HP	30 HP	40 HP	6419410307977	6419410308035	8-1/0 AWG	M3	1.2
Obudowy z aluminium											
KEA 316UL A2EMC 2XM25MEMC KST16M	KEA 316UL YR A2EMC 2XM25MEMC KST16M	16 A	3 HP	7.5 HP	10 HP	7.5 HP	6419410308806	6419410308882	14-8 AWG	A2	1.1
KEA 325UL A2EMC 2XM25MEMC KST16M	KEA 325UL YR A2EMC 2XM25MEMC KST16M	25 A	5 HP	10 HP	15 HP	10 HP	6419410308813	6419410308899	14-8 AWG	A2	1.1
KEA 340UL A2EMC 2XM25MEMC KST16M	KEA 340UL YR A2EMC 2XM25MEMC KST16M	40 A	7.5 HP	15 HP	20 HP	15 HP	6419410308820	6419410308905	14-8 AWG	A2	1.1
KEA 360UL A4EMC 2XM40MEMC KST16M	KEA 360UL YR A4EMC 2XM40MEMC KST16M	60 A	10 HP	20 HP	25 HP	25 HP	6419410308837	6419410308912	12-4 AWG	A4	2.8
KEA 380CUL A4EMC 2XM40MEMC KST16M	KEA 380CUL YR A4EMC 2XM40MEMC KST16M	80 A	10 HP	25 HP	30 HP	30 HP	6419410308844	6419410308929	12-4 AWG	A4	2.8
KEA 380UL A4EMC 2XM40MEMC KST16M	KEA 380UL YR A4EMC 2XM40MEMC KST16M	80 A	15 HP	25 HP	30 HP	40 HP	6419410308851	6419410308936	8-1/0 AWG	A4	3.1
KEA 3100UL A4EMC 2XM40MEMC KST16M	KEA 3100UL YR A4EMC 2XM40MEMC KST16M	100 A	15 HP	30 HP	40 HP	50 HP	6419410308868	6419410308943	8-1/0 AWG	A4	3.2
KEA 3125UL A4EMC 2XM40MEMC KST16M	KEA 3125UL YR A4EMC 2XM40MEMC KST16M	125 A	20 HP	40 HP	50 HP	60 HP	6419410308875	6419410308950	8-1/0 AWG	A4	3.2
Obudowy z blachy stalowej											
KET 316UL T3EMC 2XM25MEMC KST16M	KET 316UL YR T3EMC 2XM25MEMC KST16M	16 A	3 HP	7.5 HP	10 HP	7.5 HP	6419410308264	6419410308356	14-8 AWG	T3	1.2
KET 325UL T3EMC 2XM25MEMC KST16M	KET 325UL YR T3EMC 2XM25MEMC KST16M	25 A	5 HP	10 HP	15 HP	10 HP	6419410308271	6419410308363	14-8 AWG	T3	1.2
KET 340UL T3EMC 2XM25MEMC KST16M	KET 340UL YR T3EMC 2XM25MEMC KST16M	40 A	7.5 HP	15 HP	20 HP	15 HP	6419410308288	6419410308370	14-8 AWG	T3	1.2
KET 360UL T4EMC 2XM32MEMC KST16M	KET 360UL YR T4EMC 2XM32MEMC KST16M	60 A	10 HP	20 HP	25 HP	25 HP	6419410308295	6419410308387	12-4 AWG	T4	3.0
KET 380CUL T4EMC 2XM32MEMC KST16M	KET 380CUL YR T4EMC 2XM32MEMC KST16M	80 A	10 HP	25 HP	30 HP	30 HP	6419410308301	6419410308394	12-4 AWG	T4	3.1
KET 380UL T4EMC 2XM32MEMC KST16M	KET 380UL YR T4EMC 2XM32MEMC KST16M	80 A	15 HP	25 HP	30 HP	40 HP	6419410308318	6419410308407	8-1/0 AWG	T4	3.2
KET 3100UL T4EMC 2XM40MEMC	KET 3100UL YR T4EMC 2XM40MEMC	100 A	15 HP	30 HP	40 HP	50 HP	6419410308325	6419410308417	8-1/0 AWG	T4	3.7
KET 3125UL T4EMC 2XM40MEMC	KET 3125UL YR T4EMC 2XM40MEMC	125 A	20 HP	40 HP	50 HP	60 HP	6419410308332	6419410308424	8-1/0 AWG	T4	3.7
KET 3150UL T5EMC 2XM40MEMC	KET 3150UL YR T5EMC 2XM40MEMC	150 A	25 HP	50 HP	60 HP	75 HP	6419410308349	6419410308431	8-1/0 AWG	T5	8.3
Obudowy ze stali nierdzewnej											
KER 316UL RA2EMC 2XM25MEMC KST16M	KER 316UL YR RA2EMC 2XM25MEMC KST16M	16 A	3 HP	7.5 HP	10 HP	7.5 HP	6419410309223	6419410309308	14-8 AWG	RA2	0.7
KER 325UL RA2EMC 2XM25MEMC KST16M	KER 325UL YR RA2EMC 2XM25MEMC KST16M	25 A	5 HP	10 HP	15 HP	10 HP	6419410309230	6419410309315	14-8 AWG	RA2	0.7
KER 340UL RA2EMC 2XM25MEMC KST16M	KER 340UL YR RA2EMC 2XM25MEMC KST16M	40 A	7.5 HP	15 HP	20 HP	15 HP	6419410309247	6419410309322	14-8 AWG	RA2	0.7
KER 360UL RA4EMC 2XM32MEMC KST16M	KER 360UL YR RA4EMC 2XM32MEMC KST16M	60 A	10 HP	20 HP	25 HP	25 HP	6419410309254	6419410309339	12-4 AWG	RA4	2.5
KER 380CUL RA4EMC 2XM32MEMC KST16M	KER 380CUL YR RA4EMC 2XM32MEMC KST16M	80 A	10 HP	25 HP	30 HP	30 HP	6419410309261	6419410309346	12-4 AWG	RA4	2.5
KER 380UL RA4EMC 2XM32MEMC KST16M	KER 380UL YR RA4EMC 2XM32MEMC KST16M	80 A	15 HP	25 HP	30 HP	40 HP	6419410309278	6419410309353	8-1/0 AWG	RA4	2.9
KER 3100UL RA4EMC 2XM40MEMC KST16M	KER 3100UL YR RA4EMC 2XM40MEMC KST16M	100 A	15 HP	30 HP	40 HP	50 HP	6419410309285	6419410309360	8-1/0 AWG	RA4	3.0
KER 3125UL RA4EMC 2XM40MEMC KST16M	KER 3125UL YR RA4EMC 2XM40MEMC KST16M	125 A	20 HP	40 HP	50 HP	60 HP	6419410309292	6419410309377	8-1/0 AWG	RA4	2.9

DOWIEDZ SIĘ WIĘCEJ



Rysunki wymiarowe:

Sekcja rysunków wymiarowych w tym katalogu

Dostępne pliki 3D STEP i DWG:

www.katko.com/3d-models

Dostępne akcesoria:

www.katko.com/pl/produkty/akcesoria/

ROZŁĄCZNIKI UL W OBUDOWACH RĘCZNE ROZŁĄCZNIKI SILNIKOWE SERII ISF 16-40A



- Zawiera nowy wyłącznik KATKO LoadSafe KU 16-40A
- **Obudowa typu 4X:** poliwęglanu (M2 & M3) i stali kwasoodpornej AISI 316L (RA2, RA4, RA2R & RA2RS)
- **Obudowa typu 4:** aluminium (A2) i blachy stalowej (T3)
- Styki pomocnicze montowane z boku
- Dla silników z rozruchem bezpośrednim do 20HP/600V
- Ogólna wartość znamionowa od 16 A do 150 A/600 V
- Więcej miejsca na przewody
- Możliwość blokady kłódkami

Typ		Prąd znamionowy (600 V)	208 V	415 V	480 V	600 V	Kody EAN		Rozmiar przewodu Tylko CU	Obudowa	Waga kg
Szaro/czarny	Żółto/czerwony						Szaro/czarny	Żółto/czerwony			
ISF 316UL M2	ISF 316UL YR M2	16 A	3 HP	5 HP	7.5 HP	10 HP	6419410294840	6419410294864	14-8 AWG	M2	0.4
ISF 330UL M2	ISF 330UL YR M2	30 A	5 HP	7.5 HP	10 HP	15 HP	6419410294758	6419410341957	14-8 AWG	M2	0.4
ISF 316UL M3	ISF 316UL YR M3	16 A	3 HP	5 HP	7.5 HP	10 HP	6419410294949	6419410294932	14-8 AWG	M3	0.7
ISF 330UL M3	ISF 330UL YR M3	30 A	5 HP	7.5 HP	10 HP	15 HP	6419410346860	6419410294888	14-8 AWG	M3	0.7
ISF 340UL M3	ISF 340UL YR M3	40 A	5 HP	10 HP	15 HP	20 HP	6419410294772	6419410294826	14-8 AWG	M3	0.7
ISF 416UL M2	ISF 416UL YR M2	16 A	3 HP	5 HP	7.5 HP	10 HP	6419410294857	6419410294871	14-8 AWG	M2	0.4
ISF 430UL M2	ISF 430UL YR M2	30 A	5 HP	7.5 HP	10 HP	15 HP	6419410294765	6419410294819	14-8 AWG	M2	0.4
ISF 416UL M3	ISF 416UL YR M3	16 A	3 HP	5 HP	7.5 HP	10 HP	6419410346761	6419410346778	14-8 AWG	M3	0.7
ISF 430UL M3	ISF 430UL YR M3	30 A	5 HP	7.5 HP	10 HP	15 HP	6419410346785	6419410346792	14-8 AWG	M3	0.7
ISF 440UL M3	ISF 440UL YR M3	40 A	5 HP	10 HP	15 HP	20 HP	6419410294789	6419410294833	14-8 AWG	M3	0.7
ISF 316UL T3	ISF 316UL YR T3	16 A	3 HP	5 HP	7.5 HP	10 HP	6419410294628	6419410294680	14-8 AWG	T3	2.4
ISF 330UL T3	ISF 330UL YR T3	30 A	5 HP	7.5 HP	10 HP	15 HP	6419410294642	6419410294710	14-8 AWG	T3	2.4
ISF 340UL T3	ISF 340UL YR T3	40 A	5 HP	10 HP	15 HP	20 HP	6419410294666	6419410294734	14-8 AWG	T3	2.4
ISF 416UL T3	ISF 416UL YR T3	16 A	3 HP	5 HP	7.5 HP	10 HP	6419410294635	6419410294697	14-8 AWG	T3	2.4
ISF 430UL T3	ISF 430UL YR T3	30 A	5 HP	7.5 HP	10 HP	15 HP	6419410294659	6419410294727	14-8 AWG	T3	2.4
ISF 440UL T3	ISF 440UL YR T3	40 A	5 HP	10 HP	15 HP	20 HP	6419410294673	6419410294741	14-8 AWG	T3	2.4
ISF 316UL A2	ISF 316UL YR A2	16 A	3 HP	5 HP	7.5 HP	10 HP	6419410294482	6419410294550	14-8 AWG	A2	1.1
ISF 330UL A2	ISF 330UL YR A2	30 A	5 HP	7.5 HP	10 HP	15 HP	6419410294512	6419410294574	14-8 AWG	A2	1.1
ISF 340UL A2	ISF 340UL YR A2	40 A	5 HP	10 HP	15 HP	20 HP	6419410294536	6419410294598	14-8 AWG	A2	1.1
ISF 416UL A2	ISF 416UL YR A2	16 A	3 HP	5 HP	7.5 HP	10 HP	6419410294499	6419410294567	14-8 AWG	A2	1.1
ISF 430UL A2	ISF 430UL YR A2	30 A	5 HP	7.5 HP	10 HP	15 HP	6419410294529	6419410294581	14-8 AWG	A2	1.1
ISF 440UL A2	ISF 440UL YR A2	40 A	5 HP	10 HP	15 HP	20 HP	6419410294543	6419410294611	14-8 AWG	A2	1.1
ISF 316UL RA2	ISF 316UL YR RA2	16 A	3 HP	5 HP	7.5 HP	10 HP	6419410294352	6419410294420	14-8 AWG	RA2	0.6
ISF 330UL RA2	ISF 330UL YR RA2	30 A	5 HP	7.5 HP	10 HP	15 HP	6419410294246	6419410294437	14-8 AWG	RA2	0.6
ISF 340UL RA2	ISF 340UL YR RA2	40 A	5 HP	10 HP	15 HP	20 HP	6419410294390	6419410294468	14-8 AWG	RA2	0.6
ISF 416UL RA2	ISF 416UL YR RA2	16 A	3 HP	5 HP	7.5 HP	10 HP	6419410294376	6419410294444	14-8 AWG	RA2	0.6
ISF 430UL RA2	ISF 430UL YR RA2	30 A	5 HP	7.5 HP	10 HP	15 HP	6419410294383	6419410294451	14-8 AWG	RA2	0.6
ISF 440UL RA2	ISF 440UL YR RA2	40 A	5 HP	10 HP	15 HP	20 HP	6419410294413	6419410294475	14-8 AWG	RA2	0.6
ISF 416UL RA4	ISF 416UL YR RA4	16 A	3 HP	5 HP	7.5 HP	10 HP	6419410294895	6419410346808	14-8 AWG	RA4	2.4
ISF 430UL RA4	ISF 430UL YR RA4	30 A	5 HP	7.5 HP	10 HP	15 HP	6419410294918	6419410346815	14-8 AWG	RA4	2.4
ISF 440UL RA4	ISF 440UL YR RA4	40 A	5 HP	10 HP	15 HP	20 HP	6419410294925	6419410346822	14-8 AWG	RA4	2.4
Bez daszka	Z daszkiem						Bez daszka	Z daszkiem			
ISF 316UL RA2R	ISF 316UL RA2RS	16 A	3 HP	5 HP	7.5 HP	10 HP	6419410294222	6419410294239	14-8 AWG	RA2R/RA2RS	1.9
ISF 330UL RA2R	ISF 330UL RA2RS	30 A	5 HP	7.5 HP	10 HP	15 HP	6419410294369	6419410294253	14-8 AWG	RA2R/RA2RS	1.9
ISF 340UL RA2R	ISF 340UL RA2RS	40 A	5 HP	10 HP	15 HP	20 HP	6419410294260	6419410294277	14-8 AWG	RA2R/RA2RS	1.9
ISF 416UL RA2R	ISF 416UL RA2RS	16 A	3HP	7.5HP	10HP	7.5HP	6419410294284	6419410294291	14-8 AWG	RA2R/RA2RS	1.9
ISF 430UL RA2R	ISF 430UL RA2RS	25 A	5HP	10HP	15HP	10HP	6419410294314	6419410294321	14-8 AWG	RA2R/RA2RS	1.9
ISF 440UL RA2R	ISF 440UL RA2RS	40 A	7.5HP	15HP	20HP	15HP	6419410294338	6419410294345	14-8 AWG	RA2R/RA2RS	1.9

UL ZAŁĄCZONA INSTRUKCJA OBSŁUGI STEROWNIKI SILNIKÓW SERII ISF ZE STAŁYMI STYKAMI POMOCNICZYMI 16-40A



- Zawiera nowy wyłącznik KATKO LoadSafe KU 16-40A ze stałym stykiem pomocniczym NO
- **Obudowa typu 4X:** poliwęglanu (M2 & M3) i stali kwasoodpornej AISI 316L (RA2)
- **Obudowa typu 4:** aluminium (A2) i blachy stalowej (T3)
- Dla silników z rozruchem bezpośrednim do 20HP/600V
- Ogólna wartość znamionowa od 16 A do 150 A/600 V
- Więcej miejsca na przewody
- Możliwość blokady kłódkami



Typ		Prąd znamionowy (600 V)	208 V	415 V	480 V	600 V	Kody EAN		Rozmiar przewodu Tylko CU	Obudowa	Waga kg
Szaro/czarny	Żółto/czerwony						Szaro/czarny	Żółto/czerwony			
3-polowy											
ISF 316NOUL M2	ISF 316NOUL YR M2	16 A	3 HP	5 HP	7.5 HP	10 HP	6419410344835	6419410344866	14-8 AWG	M2	0.4
ISF 330NOUL M2	ISF 330NOUL YR M2	30 A	5 HP	7.5 HP	10 HP	15 HP	6419410344712	6419410344774	14-8 AWG	M2	0.4
ISF 316NOUL M3	ISF 316NOUL YR M3	16 A	3 HP	5 HP	7.5 HP	10 HP	6419410344934	6419410344927	14-8 AWG	M3	0.7
ISF 330NOUL M3	ISF 330NOUL YR M3	30 A	5 HP	7.5 HP	10 HP	15 HP	6419410347119	6419410344880	14-8 AWG	M3	0.7
ISF 340NOUL M3	ISF 340NOUL YR M3	40 A	5 HP	10 HP	15 HP	20 HP	6419410344750	6419410344798	14-8 AWG	M3	0.7
ISF 316NOUL T3	ISF 316NOUL YR T3	16 A	3 HP	5 HP	7.5 HP	10 HP	6419410344552	6419410344637	14-8 AWG	T3	2.4
ISF 330NOUL T3	ISF 330NOUL YR T3	30 A	5 HP	7.5 HP	10 HP	15 HP	6419410344576	6419410344668	14-8 AWG	T3	2.4
ISF 340NOUL T3	ISF 340NOUL YR T3	40 A	5 HP	10 HP	15 HP	20 HP	6419410344590	6419410344682	14-8 AWG	T3	2.4
ISF 316NOUL A2	ISF 316NOUL YR A2	16 A	3 HP	5 HP	7.5 HP	10 HP	6419410344378	6419410344460	14-8 AWG	A2	1.1
ISF 330NOUL A2	ISF 330NOUL YR A2	30 A	5 HP	7.5 HP	10 HP	15 HP	6419410344392	6419410344484	14-8 AWG	A2	1.1
ISF 340NOUL A2	ISF 340NOUL YR A2	40 A	5 HP	10 HP	15 HP	20 HP	6419410344439	6419410344514	14-8 AWG	A2	1.1
ISF 316NOUL RA2	ISF 316NOUL YR RA2	16 A	3 HP	5 HP	7.5 HP	10 HP	6419410343524	6419410344286	14-8 AWG	RA2	0.6
ISF 330NOUL RA2	ISF 330NOUL YR RA2	30 A	5 HP	7.5 HP	10 HP	15 HP	6419410343531	6419410344293	14-8 AWG	RA2	0.6
ISF 340NOUL RA2	ISF 340NOUL YR RA2	40 A	5 HP	10 HP	15 HP	20 HP	6419410344262	6419410344354	14-8 AWG	RA2	0.6

DOWIEDZ SIĘ WIĘCEJ



Rysunki wymiarowe:

Sekcja rysunków wymiarowych tego katalogu (należy pamiętać, że produkty zamknięte na liście UL są dostarczane w solidnych (bez przepustów kablowych) obudowach, z wyjątkiem EMC).

Dostępne pliki 3D STEP i DWG:

www.katko.com/3d-models

Dostępne akcesoria:

www.katko.com/pl/produkty/akcesoria/

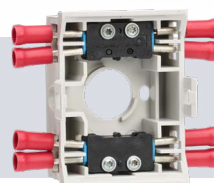


Seria ISF z nowymi
rozłącznikami KU 16-40 A

AKCESORIA



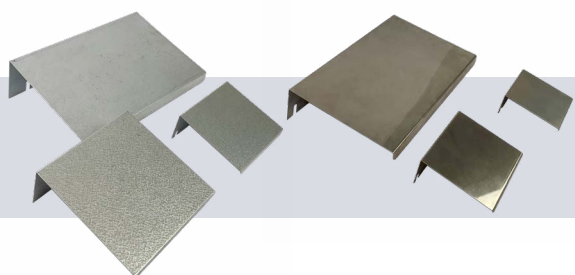
STYKI POMOCNICZE



DŁAWNICE KABLOWE METRYCZNE - METALOWE



DŁAWNICE KABLOWE METRYCZNE - PLASTIKOWE



OSŁONY ZABEZPIEZAJĄCE DO OBUDÓW



WARUNKI SPRZEDAŻY

1. Ważność

Niniejsze warunki podlegają wszelkim postanowieniom specjalnym zapisanym w Umowie Sprzedaży przez KATKO OY (zwane dalej KATKO). Rzeczone warunki i postanowienia pozostają w mocy chyba że zostanie pisemnie uzgodnione inaczej.

2. Specyfikacje

Wszystkie wyceny towarów są sporządzane zgodnie ze specyfikacjami Katko w momencie składania zamówienia.

3. Ceny

KATKO rezerwuje sobie prawo do podejmowania uzasadnionych regulacji cen w przypadku wahanias kosztów z wyprzedzeniem dwóch (2) miesięcy, chyba że pisemnie uzgodniono inaczej. Regulacje cen będą stosowane również do zamówień już otrzymanych i potwierdzonych, jeśli potwierdzony czas dostawy będzie dłuższy niż dwa (2) miesiące. O każdej zmianie cen Dystrybutor zostanie powiadomiony listem poleconym, faksem lub mailem.

4. Dostawa

Zamówienie staje się wiążące po jego potwierdzeniu przez Katko. O ile nie uzgodniono inaczej, dostawy będą realizowane ex-works, Helsinki zgodnie z Incoterms 2000. W przypadku, gdy Dystrybutor nie przekaże Katko odpowiednich instrukcji dotyczących wysyłki lub w inny sposób opóźni dostawę, Katko będzie uprawniona do przechowywania, zbycia lub ponownego przydzielenia towarów bez ponoszenia odpowiedzialności za jakiegokolwiek straty i według własnego uznania do obciążenia za wszelkie powstałe koszty i/lub do anulowania zamówienia.

5. Siła wyższa

KATKO w żadnym razie nie ponosi odpowiedzialności za opóźnienia wynikające z zaistnienia okoliczności pozostających poza kontrolą KATKO takich jak ale nie ograniczonych do: międzynarodowe spory handlowe lub przemysłowe, zamieszki, strajki, lokauty, pożary, powódzie, wojny, zagrożenia lokalne lub narodowe, embarga, niedostateczna ilość siły roboczej, materiałów, energii, paliw lub środków transportu, czy to dotycząca przedsiębiorstwo czy też podwykonawcę, lub też warunki spowodowane przez regulacje prawne, zastosowanie się do żądań i poleceń władz lokalnych lub narodowych. Jakikolwiek opóźnienie spowodowane przez takie zjawiska będzie usprawiedliwione i KATKO ma prawo żądać przedłużenia czasu realizacji dostawy aż do ich ustąpienia. W trakcie okresu, kiedy nie może zostać wykonana dostawa, Dystrybutor ma prawo, po pisemnym poinformowaniu KATKO o takim zamiarze, do dokonania zakupu gdzie indziej na własny koszt i ryzyko, a KATKO nie będzie miało obowiązku kompensacji braków, które w ten sposób powstały. Jeśli opóźnienie przewyższy trzy miesiące, wówczas Dystrybutor i KATKO mogą rozwiązać Umowę bez skutków prawnych.

6. Płatności

- Jeśli nie uzgodniono inaczej, Dystrybutor zaptaci KATKO całą kwotę w Euro potwierdzoną i nieodwołalną akredytywą (L/C) płatną na żądanie (na okaziciela) w Helsinkach.
- KATKO dolicza odsetki za opóźnione płatności w wysokości półtora procent (1.5 %) miesięcznie za każdą nie zapłaconą kwotę od chwili upływu terminu płatności.

7. Reklamacje

Reklamacje dotyczące braków lub uszkodzeń nie będą przyjmowane inaczej, niż w formie pisemnej, w ciągu 14 dni od otrzymania wyrobów w miejscu przeznaczenia.

8. Gwarancja

KATKO według swego wyboru, dokona na własny koszt wymiany jakichkolwiek wyrobów, które po dostarczeniu na miejsce przeznaczenia okazały się wadliwe/ uszkodzone lub nie działają, jeśli wyroby te zostaną

zwrócone (dostarczone) na koszt zamawiającego do zakładu wyznaczonego przez KATKO i KATKO zostanie natychmiast poinformowane o wystąpieniu wady/ uszkodzenia i wysyłki, wada/uszkodzenie jest wyraźnie widoczne i zostanie wykazane, że wada/uszkodzenie spowodowane jest błędem wytwarzania lub wadliwym materiałem. Żadne inne gwarancje, czy to wyrażone czy ukryte nie będą uznane (przyjęte) za udzielone przez KATKO ani też KATKO nie przyjmuje odpowiedzialności ani nie upoważnia nikogo do przyjęcia odpowiedzialności za żadne inne zobowiązania lub powinności w związku z produkcją i dystrybucją wyrobów. Warunek ten zastępuje i wyłącza wszelkie prawa zwyczajowe lub gwarancje ustawowe, zobowiązania, oświadczenia, zastrzeżenia czy to wyrażone czy domyślne. KATKO nie ponosi odpowiedzialności z tytułu czynu niedozwolonego za żadne straty niebezpośrednie, wynikowe lub ekonomiczne (czy to wiążące się z jakością, wysyłką czy dostawą towarów). Dystrybutor przyjmuje odpowiedzialność i przejmuje wszelkie roszczenia do KATKO (wliczając w to lecz nie ograniczając do roszczeń wynikających z zaniedbania po stronie Dystrybutora), zobowiązania, żądania, koszty, wydatki i podobne, które mogą być poniesione. Dystrybutor w czasie trwania umowy będzie dysponował odpowiednim ubezpieczeniem na poczet pokrycia zobowiązań na niniejszych warunkach.

9. Prawo autorskie i poufność

Prawo autorskie w dokumentacji KATKO (w szczególności rysunki i projekty graficzne) przekazane Dystrybutorowi przez cały czas pozostaje własnością KATKO i ani dokumentacja ani jej zawartość nie może być użyta bez zgody KATKO wyrażonej na piśmie dla żadnego celu innego niż ten, dla którego została przekazana. Dystrybutor zobowiązuje się do zachowania w poufności i niewykorzystywania w innym celu niż cel umowy pomiędzy stronami wszelkich informacji otrzymanych od Katko na podstawie umowy lub w inny sposób, niezależnie od formy tych informacji.

10. Podatki, cła, opłaty, koszty

Wymienione ceny są cenami netto bez podatków, ceł, opłat i innych kosztów w kraju przeznaczenia. Powyższe podatki, cła, opłaty i koszty są płatne przez Dystrybutora.

11. Zaniechanie

Prawa KATKO nie są naruszane ani ograniczane przez pobłażliwość lub zaniechanie względem Dystrybutora.

12. Prawo właściwe i rozwiązywanie sporów

Niniejsze warunki i wszelkie inne umowy między stronami podlegają prawu fińskiemu, z wyłączeniem przepisów dotyczących wyboru prawa. Wszelkie spory, kontrowersje lub roszczenia wynikające z lub związane z niniejszymi warunkami lub umową, lub ich naruszeniem, rozwiązaniem lub ważnością, będą ostatecznie rozstrzygane w drodze arbitrażu zgodnie z Regulaminem Arbitrażowym Fińskiej Izby Handlowej przez jedynego arbitra. Miejscem arbitrażu będą Helsinki, Finlandia, a językiem fińskim

13. Orgalim S 2022

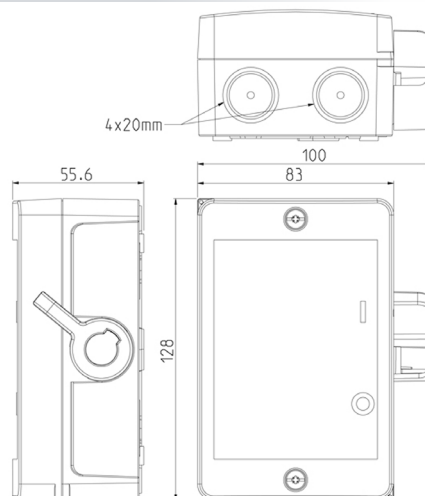
Orgalim S 2000 (Warunki ogóle dostarczania wyrobów mechanicznych, Elektrycznych i Elektronicznych) dalej zwane Orgalim S 2000 zostaną zastosowane, jeśli nie zostało uzgodnione inaczej w dokumentach Umowy lub wyszczególnione w niniejszych warunkach. Zatem, jeśli wystąpi sprzeczność pomiędzy niniejszymi warunkami a Orgalim S 2000, niniejsze warunki pozostaną nadrzędne.

RYSUNKI TECHNICZNE OBUDÓW

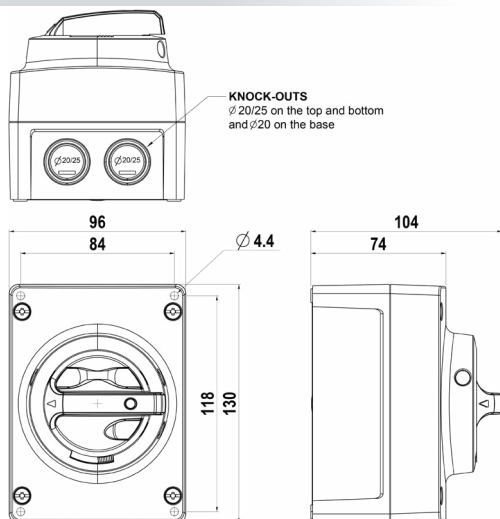
OBUDOWY Z POLIWĘGLANU



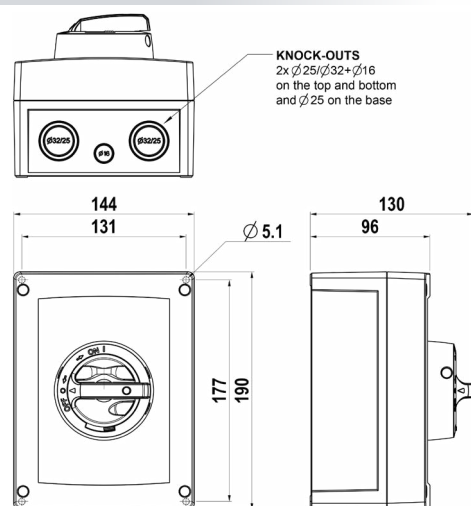
M1



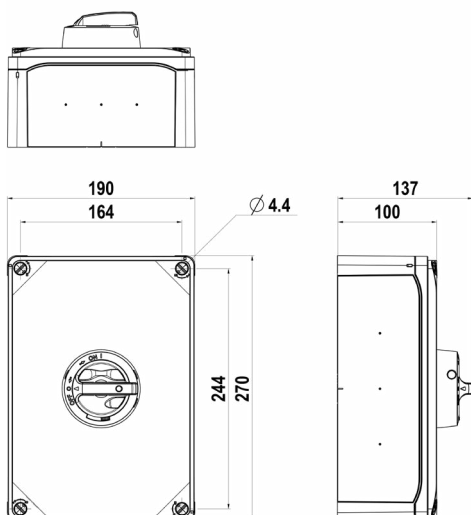
M2



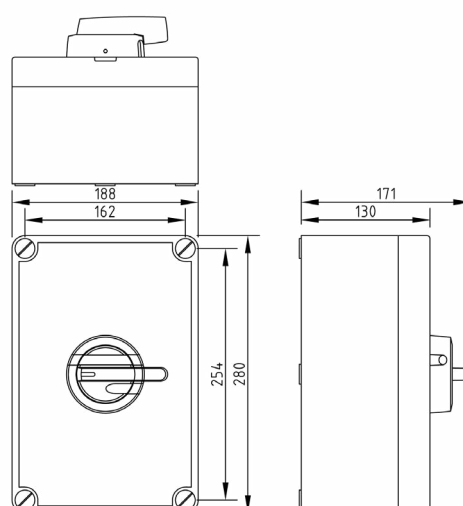
M3



M4

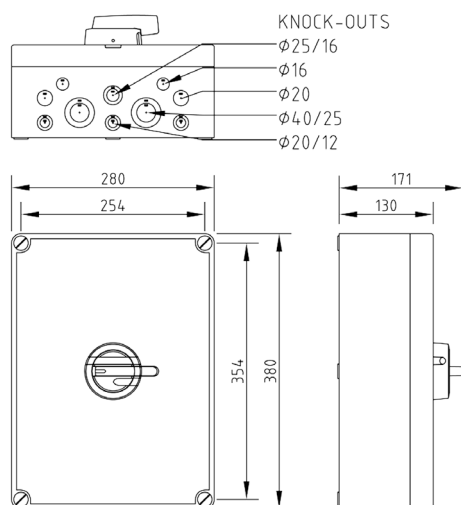


MF10

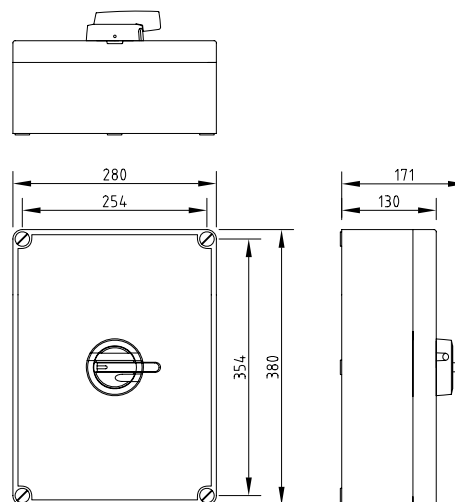


RYSUNKI TECHNICZNE OBUDÓW

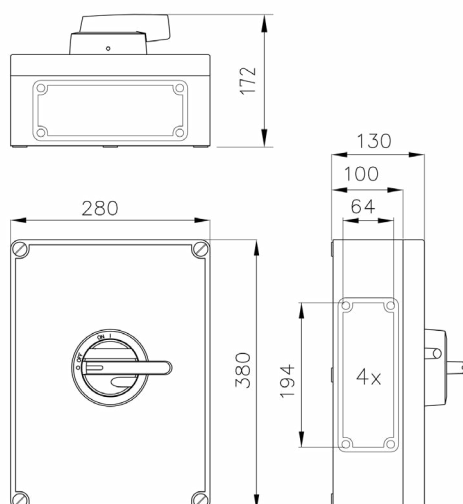
MF11



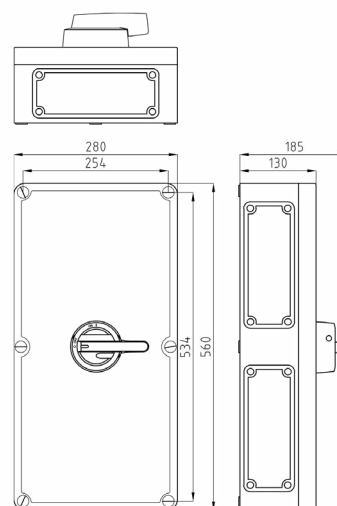
MF11UL



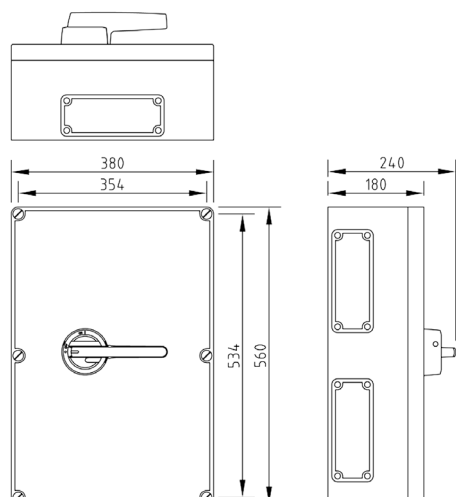
MF01



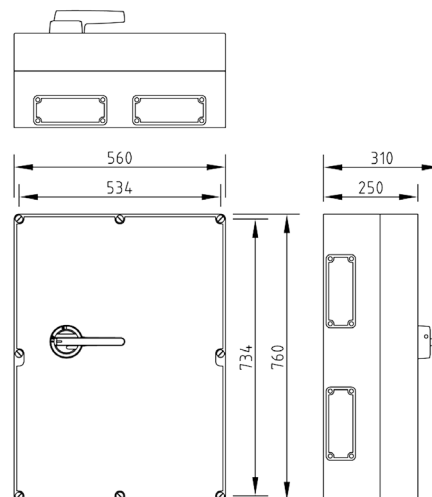
MF02



MF03



MF04

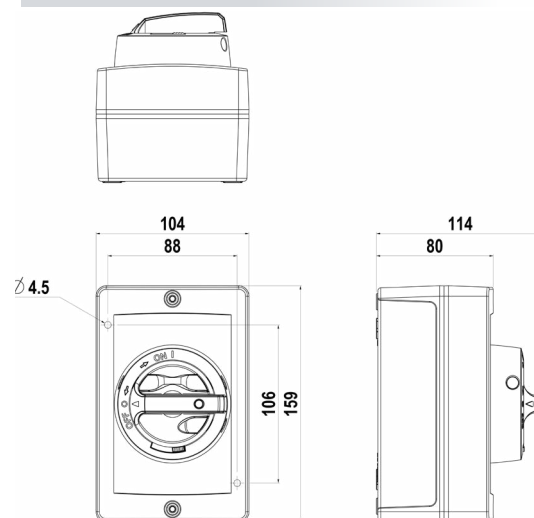


RYUNKI TECHNICZNE OBUDÓW

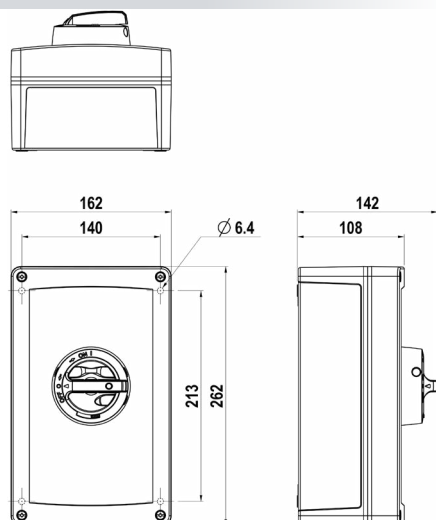
OBUDOWY
Z ALUMINIUM



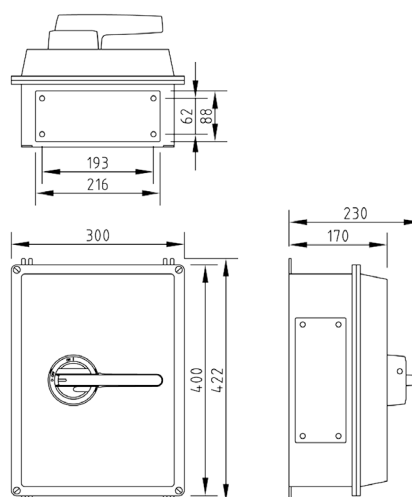
A2



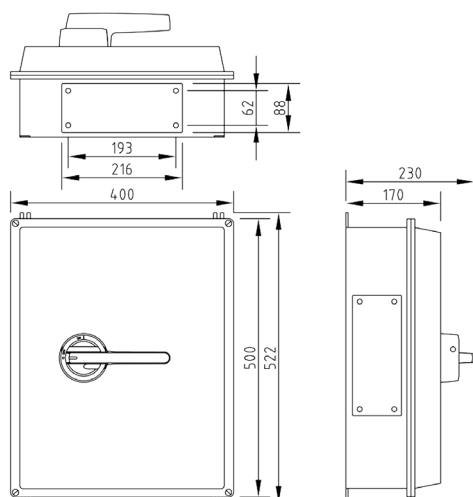
A4



A5



A6

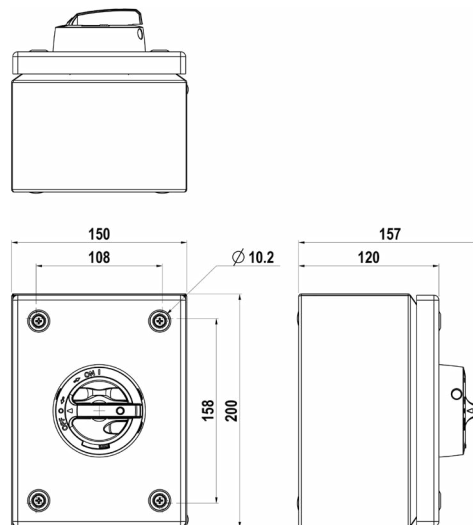


RYSUNKI TECHNICZNE OBUDÓW

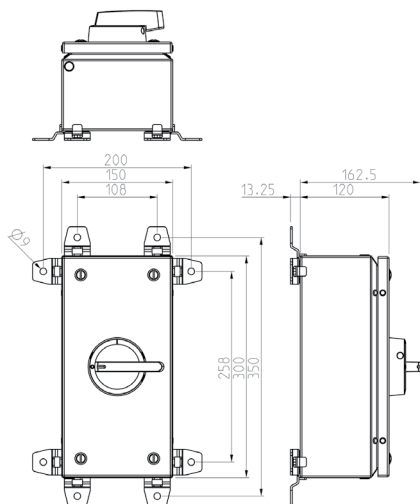
OBUDOWY Z BLACHY STALOWEJ



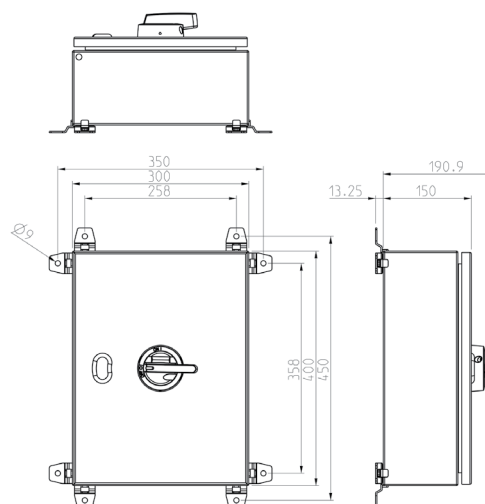
T3



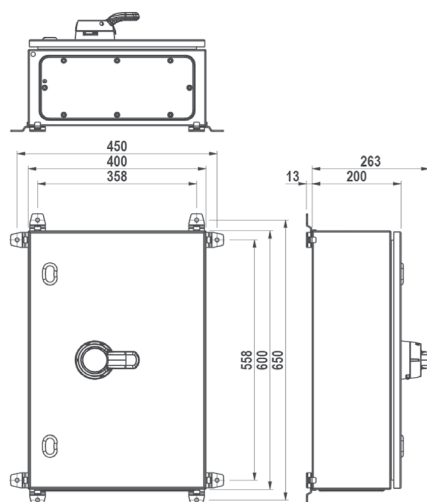
T4



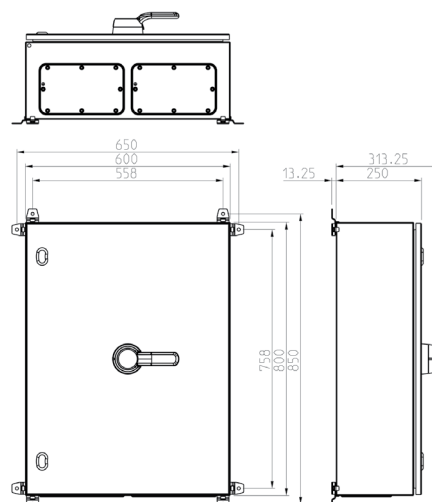
T5



T6

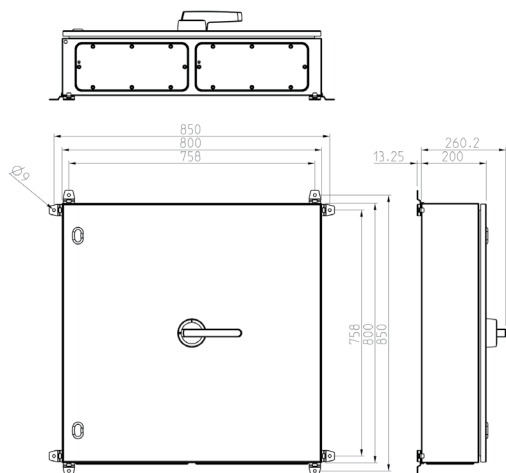


T7

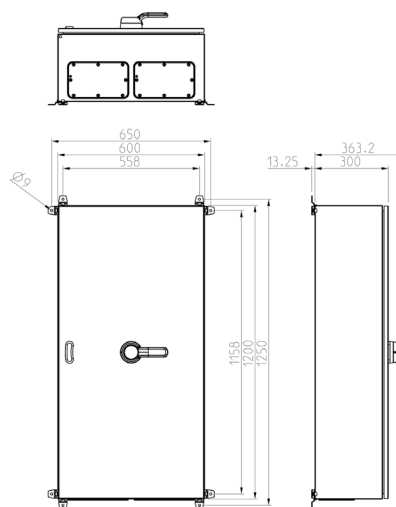


RYSUNKI TECHNICZNE OBUDÓW

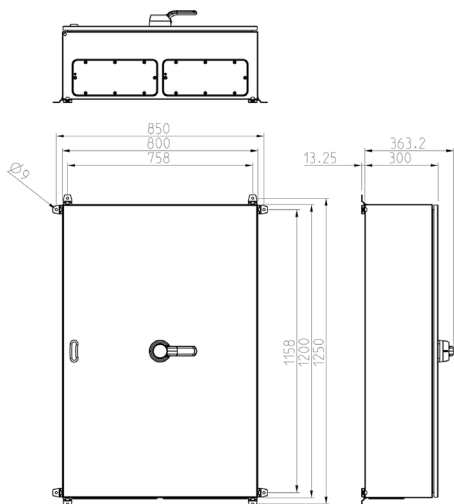
T8



T10A



T10

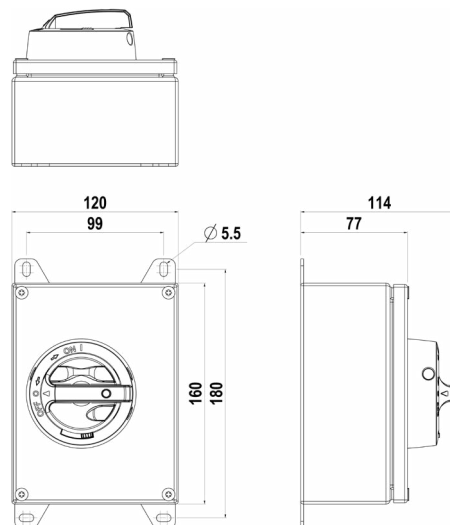


RYSUNKI TECHNICZNE OBUDÓW

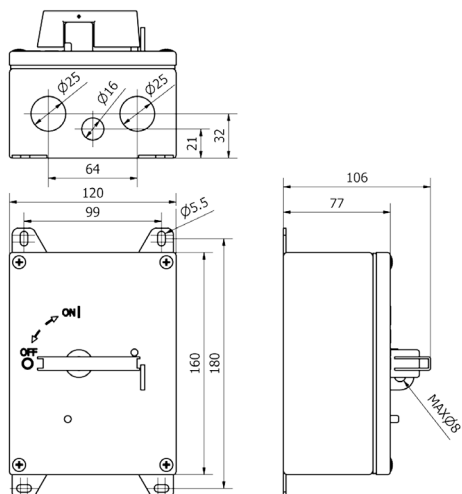
OBUDOWY ZE STALI
NIERDZEWNEJ



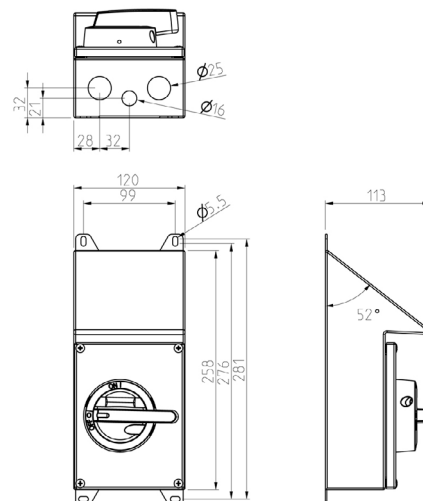
RA2



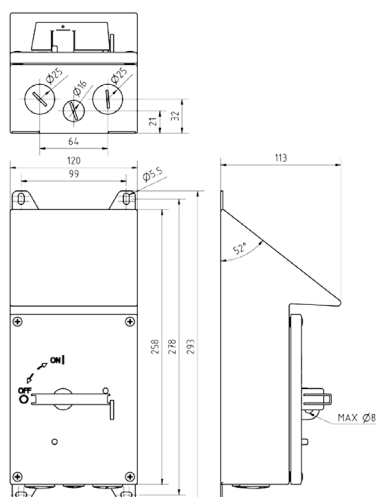
RA2R



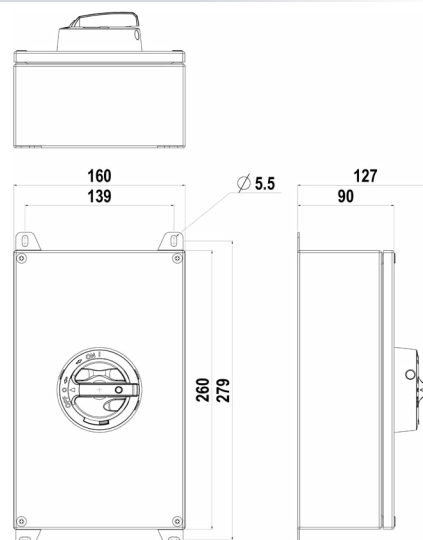
RA2S



RA2RS

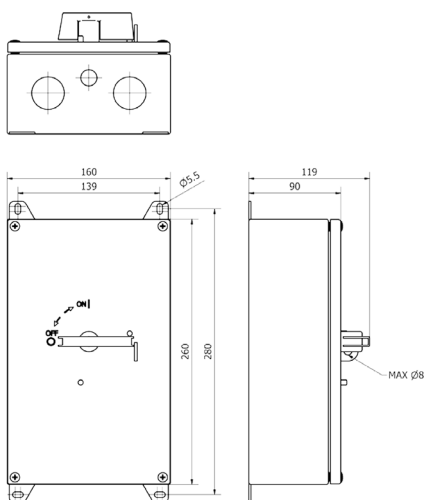


RA4

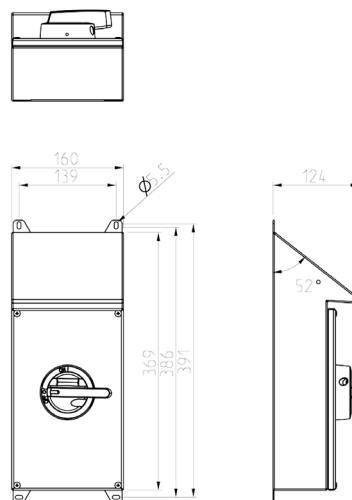


RYSUNKI TECHNICZNE OBUDÓW

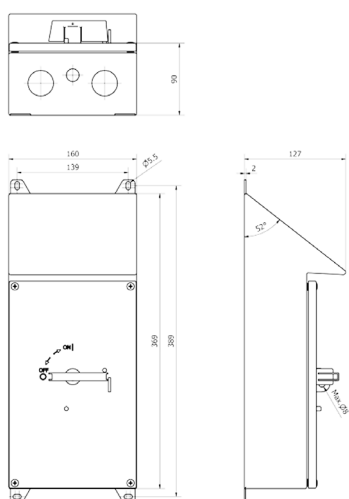
RA4R



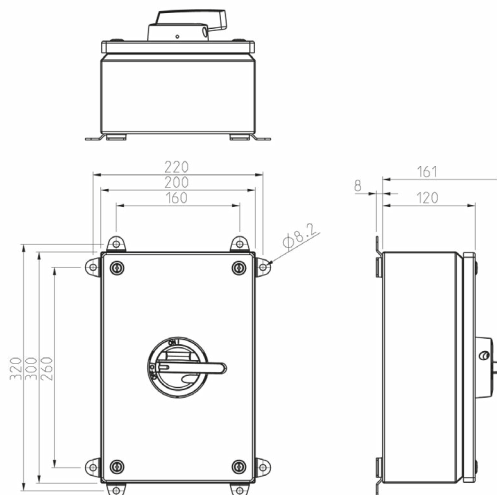
RA4S



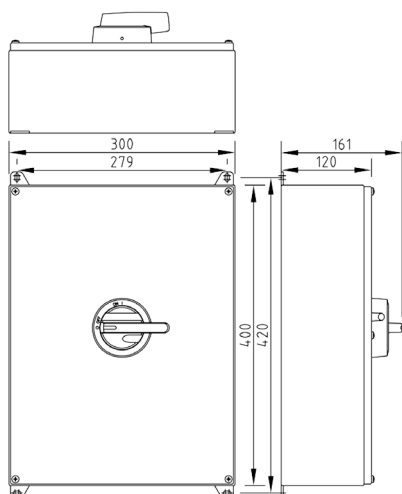
RA4RS



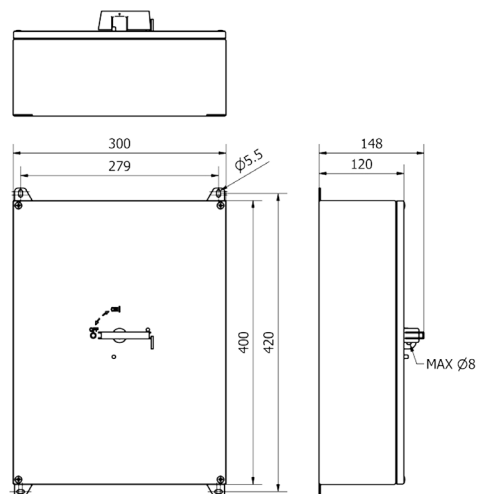
RA4B



RA5

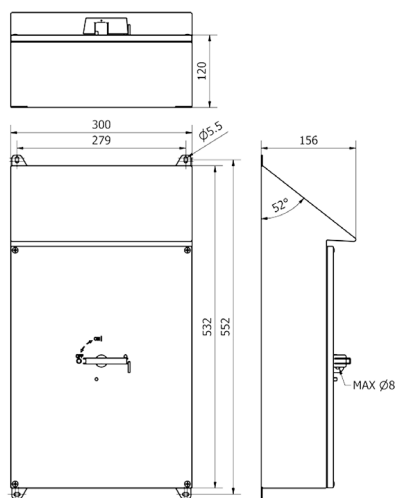


RA5R

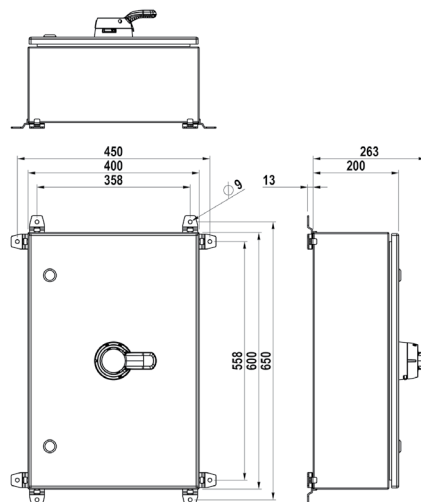


RYSUNKI TECHNICZNE OBUDÓW

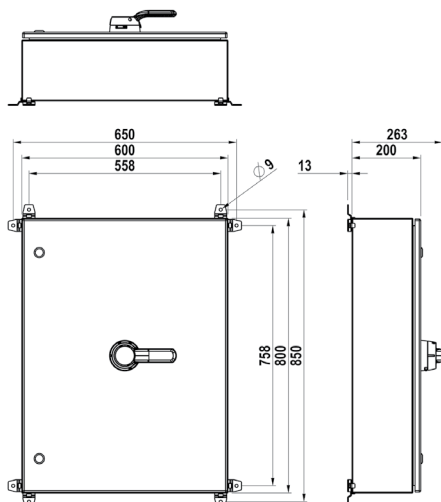
RA5RS



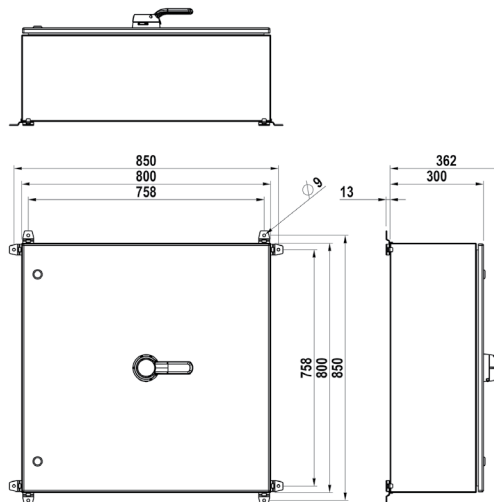
R6



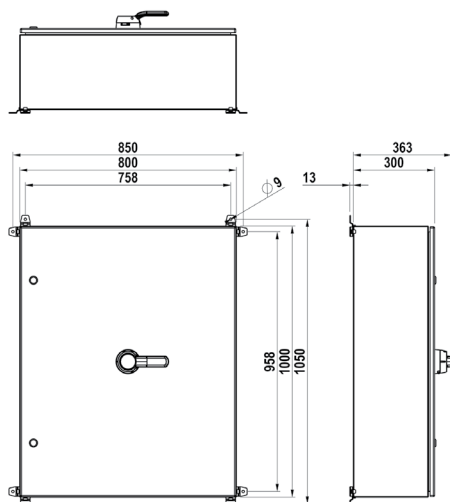
R7



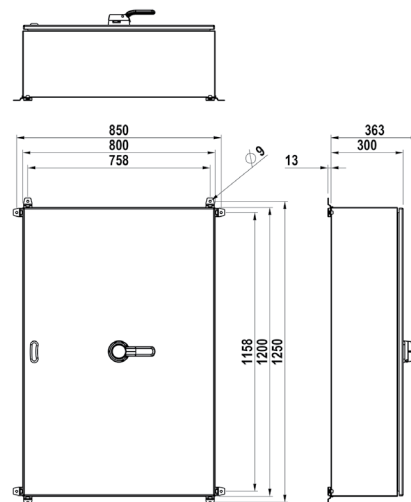
R8



R9



R10





Katko to fińska firma z branży elektrycznej, specjalizująca się w projektowaniu, produkcji i dostarczaniu wiodących rozwiązań dla sektora instalacji elektrycznych. KATKO jest pionierem w dziedzinie wysokiej jakości wyłączników elektrycznych i innych produktów instalacyjnych. W branży wyróżnia nas zaangażowanie w zrównoważony rozwój i rozwiązania przyjazne dla instalatorów. Wspierani przez rozległą sieć partnerów dystrybucyjnych oraz zakłady produkcyjne zarówno w Finlandii jak i w Polsce, jesteśmy w stanie zapewnić dostęp do naszych rozwiązań w ponad 70 krajach na całym świecie.

KONTAKTY

KATKO Poland Sp. z o. o.
Piątki 87
13-100 Nidzica
Tel. +48 534 572 908
biuro@katko.pl

www.katko.pl