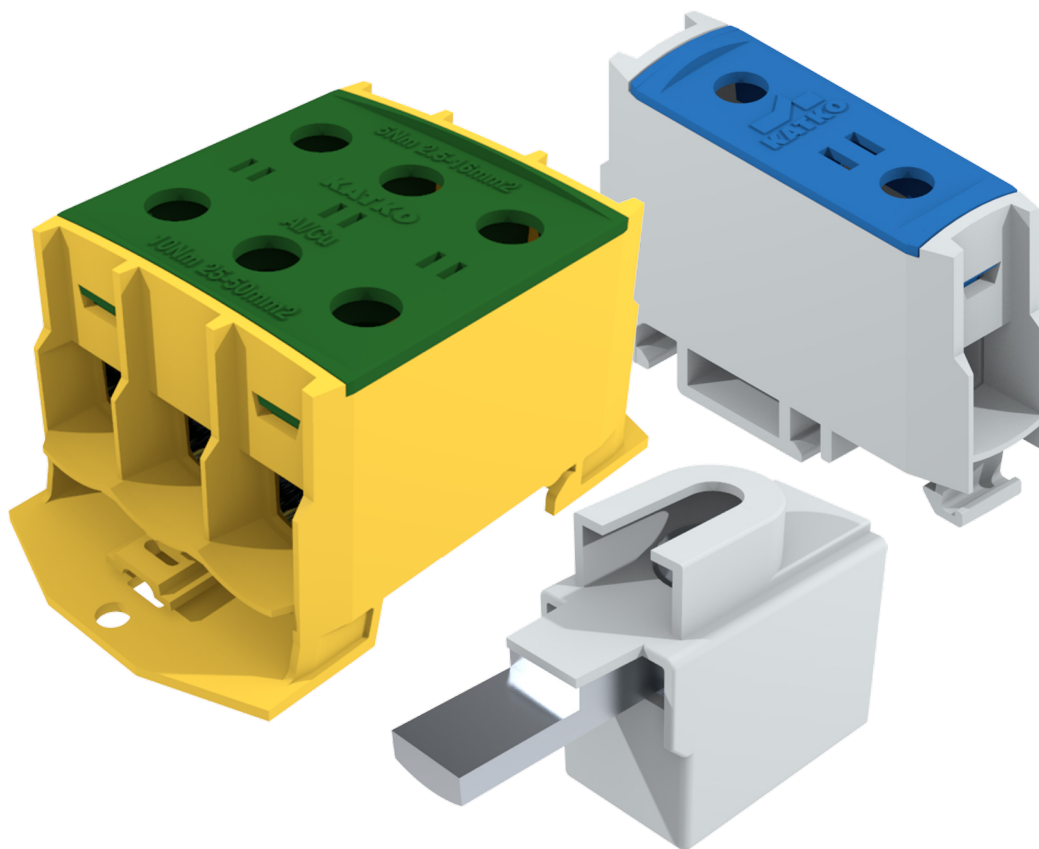


ConnectSafe

LIITTIMET & KOJELIITTIMET

SISÄLTÖ

KL LIITTIMET	4
KOTELOIDUT LIITTIMET - POLYKARBONAATTI JA RUOSTUMATON TERÄS	6
KKL KOJELIITTIMET	7
KKL KOJELIITTIMET - PYSTYMALLI	8
KLH KOJELIITTIMET - HISSILIITINMALLI	8
LISÄTARVIKKEET	9
UL LISTATUT	
KL LIITTIMET - UL 1059	10
KLH KOJELIITTIMET UL 486A-486B	11
MITTAPIIRUSTUKSET	12
KC & KL LIITTIMET	12
KOTELOIDUT LIITTIMET	15
KKL KOJELIITTIMET	17
KKL KOJELIITTIMET - PYSTYMALLI	22
KLH KOJELIITTIMET - HISSILIITINMALLI	23
LISÄTARVIKKEET	24
KÄYTTÖOHJE, KKL	25
JOHDINTEN MÄÄRÄ LIITTIMEN JOHDINTILASSA POIKKIPINTA-ALAN MUKAAN	26
YHTEENSOPIVUUSTAULUKKO - KATKO KYTKIMET JA KOJELIITTIMET	28
MYNTIEHDOT	32



 **KATKO**

 **ConnectSafe**

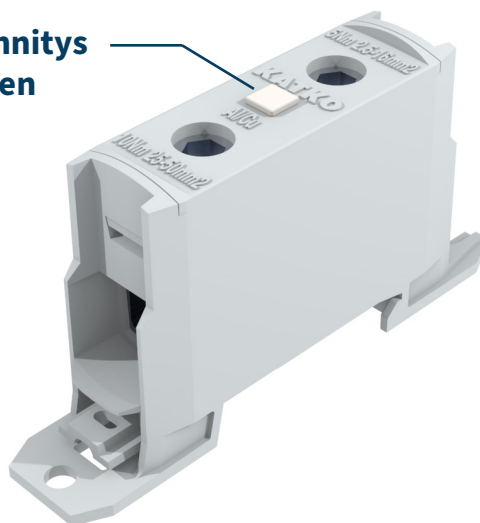
Laaja liitinvalikoima soveltuu sekä alumiini- että kuparikaapeleille. Helposti asennettavissa suoraan DIN-kiskoon tai ruuveilla.

KL & KC LIITTIMET



- Al/Cu kaapeleille 1.5 - 300 mm²
- KL-liittimillä IEC 60947-7-1 ja IEC 60947-7-2 sertifiikatit
- KL-liittimet testattu IEC TS 60947-7-5 standardin mukaisesti alumiini-kaapeleilla
- IEC 61238-1 Class A sertifiikaatti
- Saatavissa harmaana, sinisenä (N) ja keltavihreänä (PE)
- Saatavilla 1-napaisena liittimenä (1X) ja 1-napaisena haaroitusliittimenä (2X)
- 50 ja 95 mm² liittimet saatavilla myös 1-napaisena haaroitusliittimenä (3X) ja 3-napaisena liittimenä (3X1X).
- Kosketussuojattu, IP 20
- Liitinmateriaali: tinattu ja rasvattu alumiini
- KL & KC-liittimet 16 - 35 mm² DIN kiskokiinnityksellä
- KL-liittimet 50 - 300 mm² DIN kisko- ja ruuvikiinnityksellä
- Valmistettu ympäristöystävällisistä materiaaleista
- Kestävät lasermerkinnät
- Myyntiyksikkö = 1 kpl
- **UL-listatut liittimet saatavilla, katso esitteen UL-osio**

**Merkintäpalan kiinnitys
KL-liittimen kanteen**



Tyyppi	Un (V)	In (Al) (A)	In (Cu) (A)	Al/Cu mm2	Vääntömomentti Al/Cu (Nm)	Johdinten lkm	Kanta	Kiinnitys	S-nro	EAN koodi	Paino kg	Pakkausko kpl
KC1X16									1942008	6419410357200		
KC1X16N	800	-	63	1.5-16*	1.8	2	PZ2	DIN	1942009	6419410357217	0,021	100
KC1X16PE									1942010	6419410357224		
KC2X16									1942011	6419410357507		
KC2X16N	800	-	125	1.5-16*	1.8	4	PZ2	DIN	1942012	6419410357514	0,047	50
KC2X16PE									1942013	6419410357521		
KC1X35									1942014	6419410357231		
KC1X35N	800	-	135	2.5-35*	2.5	2	PZ2	DIN	1942015	6419410357248	0,03	84
KC1X35PE									1942016	6419410357255		
KC2X35									1942017	6419410357538		
KC2X35N	800	-	270	2.5-35*	2.5	4	PZ2	DIN	1942018	6419410357545	0,069	42
KC2X35PE									1942019	6419410357552		
KL1X16									1942120	6419410484364		
KL1X16N	1000	75	76	1.5 - 16	5	2	Hex 4	DIN	1942121	6419410484371	0,022	60
KL1X16PE									1942128	6419410484562		
KL1X50					5 (2,5 - 16 mm ²)				1942061	6419410378250		
KL1X50N	1000	160	160	2.5 - 50		2	Hex 5	Ruuvi / DIN	1942062	6419410378267	0,060	32
KL1X50PE					10 (25 - 50 mm ²)				1942063	6419410378274		
KL2X50					5 (2,5 - 16 mm ²)				1942064	6419410378281		
KL2X50N	1000	200	320	2.5 - 50		4	Hex 5	Ruuvi / DIN	1942065	6419410378298	0,104	18
KL2X50PE					10 (25 - 50 mm ²)				1942066	6419410378304		
KL3X50					5 (2,5 - 16 mm2)				1942132	6419410205587		
KL3X50N	1000	160	160	2.5 - 50		6	Hex 5	Ruuvi / DIN	1942133	6419410205594	0,098	10
KL3X50PE					10 (25 - 50 mm2)				1942134	6419410205600		
KL3X1X50					5 (2,5 - 16 mm2)				1942135	6419410205617		
KL3X1X50N	1000	160	160	2.5 - 50		6	Hex 5	Ruuvi / DIN	1942136	6419410205624	0,098	10
KL3X1X50PE					10 (25 - 50 mm2)				1942137	6419410205631		
KL1X95					12 (16 - 50 mm ²)				1942067	6419410378311		
KL1X95N	1000	200	245	16 - 95		2	Hex 6	Ruuvi / DIN	1942068	6419410378328	0,096	22
KL1X95PE					22 (70 - 95 mm ²)				1942069	6419410378335		
KL2X95					12 (16 - 50 mm ²)				1942070	6419410378342		
KL2X95N	1000	400	490	16 - 95		4	Hex 6	Ruuvi / DIN	1942071	6419410378359	0,169	12
KL2X95PE					22 (70 - 95 mm ²)				1942072	6419410378366		
KL3X95					12 (16 - 50 mm2)				1942138	6419410205648		
KL3X95N	1000	200	245	16 - 95		6	Hex 6	Ruuvi / DIN	1942139	6419410205655	0,202	6
KL3X95PE					22 (70 - 95 mm2)				1942140	6419410205662		
KL3X1X95					12 (16 - 50 mm2)				1942141	6419410205679		
KL3X1X95N	1000	200	245	16 - 95		6	Hex 6	Ruuvi / DIN	1942142	6419410205686	0,202	6
KL3X1X95PE					22 (70 - 95 mm2)				1942143	6419410205693		
KL1X150					12 (25 - 50 mm ²)				1942055	6419410378373		
KL1X150N	1000	250	320	25 - 150		2	Hex 6	Ruuvi / DIN	1942056	6419410378380	0,181	18
KL1X150PE					38 (120 - 150 mm ²)				1942057	6419410378397		
KL2X150					12 (25 - 50 mm ²)				1942058	6419410378403		
KL2X150N	1000	500	640	25 - 150		4	Hex 6	Ruuvi / DIN	1942059	6419410378410	0,317	10
KL2X150PE					38 (120 - 150 mm ²)				1942060	6419410378427		
KL1X240					25 (35 - 120 mm ²)				1942073	6419410378434		
KL1X240N	1000	315	425	35 - 240		2	Hex 8	Ruuvi / DIN	1942074	6419410378441	0,293	14
KL1X240PE					55 (150 - 240 mm ²)				1942075	6419410378458		
KL2X240					25 (35 - 120 mm ²)				1942076	6419410378465		
KL2X240N	1000	630	850	35 - 240		4	Hex 8	Ruuvi / DIN	1942077	6419410378472	0,522	8
KL2X240PE					55 (150 - 240 mm ²)				1942078	6419410378489		
KL1X300					45 (95-120 mm2)				1942122	6419410484388		
KL1X300N	1000	400	520	95 - 300		2	Hex 12	Ruuvi / DIN	1942123	6419410484395	0,491	12
KL1X300PE					75 (150-300 mm2)				1942126	6419410378816		
KL2X300					45 (95-120 mm2)				1942124	6419410484401		
KL2X300N	1000	800	1040	95 - 300		4	Hex 12	Ruuvi / DIN	1942125	6419410484418	0,901	6
KL2X300PE					75 (150-300 mm2)				1942127	6419410378823		

* Vain Cu kaapelit

KOTELOIDUT LIITTIMET POLYKARBONAATTI JA RUOSTUMATON TERÄS



- Cu-kaapeli: 1.5 - 300 mm²
- Al-kaapeli: 2.5 - 300 mm²
- Liittimen materiaali: tinattu ja rasvattu alumiini
- Kaikkiin malleihin sisältyy:
 - L1, L2 ja L3 liittimet, harmaa (1- tai 2-osainen)
 - N -liitin (1- tai 2-osainen)
 - PE -liitin (1- tai 2-osainen)
- Valmistettu ympäristöystävällisistä materiaaleista
- Sisältää holkkitiivisteet
- IEC 61238-1 Class A sertifiointi
- Myyntiyksikkö = 1 kpl
- KLM = Polykarbonaattikotelo
- KLR RA kotelo = AISI 316; KLR R kotelo = AISI 304
- KLT = Teräskotelo
- Liittimissä ja kotelossa kestävä lasermerkinnät

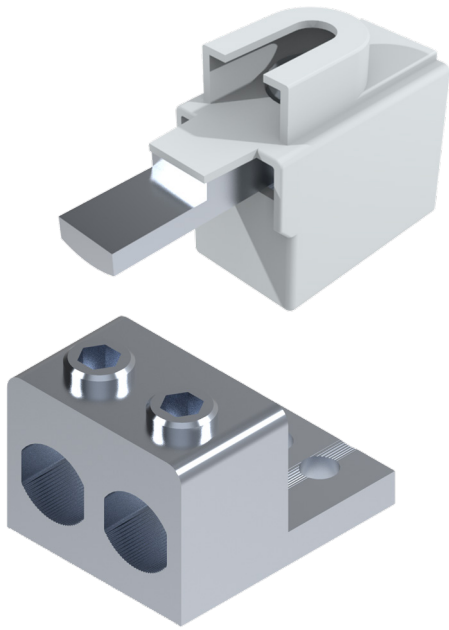
Saatavilla myös:

- Teräslevykotelossa
- Alumiinikotelossa
- Suuremmassa kotelossa
- Eri holkkitiivisteiden kanssa

Tyyppi	Un (V)	In (Al) (A)	In (Cu) (A)	Al/Cu mm ²	Vääntömomentti Al/Cu (Nm)	Johdinten lkm	Kanta	Kotelo	Holkkitiivisteet	S-nro	EAN koodi 6419410...	Paino kg
KLM2X16 M3 4XM32P	800	-	125	1.5-16 (Cu)	1.8	4	PZ2	M3	M32 x4	3412201	6419410391815	0.8
KLM1X50 M4 2XM40P	1000	160	160	2.5 - 50	5 (2.5 - 16 mm ²) / 10 (25 - 50 mm ²)	2	Hex 5	M4	M40 x2	3412204	6419410391846	1,1
KLM2X50 M4 4XM40P	1000	200	320	2.5 - 50	5 (2.5 - 16 mm ²) / 10 (25 - 50 mm ²)	4	Hex 5	M4	M40 x4	3412205	6419410391853	1,3
KLM1X95 MF01 2XM63P	1000	200	245	16 - 95	12 (16 - 50 mm ²) / 22 (70 - 95 mm ²)	2	Hex 6	MF01	M63 x2	3412206	6419410391860	2,3
KLM2X95 MF01 4XM63P	1000	400	490	16 - 95	12 (16 - 50 mm ²) / 22 (70 - 95 mm ²)	4	Hex 6	MF01	M63 x4	3412207	6419410391877	3,0
KLM2X150 MF03 2XEPA2260	1000	500	640	25 - 150	12 (25 - 50 mm ²) / 22 (70 - 95 mm ²) / 38 (120 - 150 mm ²)	4	Hex 6	MF03	EPA 2260 x2	3412209	6419410391891	5,0

Tyyppi	Un (V)	In (Al) (A)	In (Cu) (A)	Al/Cu mm ²	Vääntömomentti Al/Cu (Nm)	Johdinten lkm	Kanta	Kotelo	Holkkitiivisteet	S-nro	EAN koodi	Paino kg
KLR2X16 RA4 4XM32M KST16M	800	-	125	1.5-16 (Cu)	1.8	4	PZ2	RA4	M32 x4	3412213	6419410391938	2.4
KLR1X50 RA4 2XM40M KST16M	1000	160	160	2.5 - 50	5 (2.5 - 16 mm ²) / 10 (25 - 50 mm ²)	2	Hex 5	RA4	M40 x2	3412216	6419410391969	2,6
KLR2X50 RA4 4XM40M KST16M	1000	200	320	2.5 - 50	5 (2.5 - 16 mm ²) / 10 (25 - 50 mm ²)	4	Hex 5	RA4	M40 x4	3412217	6419410391976	2,6
KLR1X95 RA5 2XM63M	1000	200	245	16 - 95	12 (16 - 50 mm ²) / 22 (70 - 95 mm ²)	2	Hex 6	RA5	M63 x2	3412218	6419410391983	6,0
KLR2X95 RA5 4XM63M	1000	400	490	16 - 95	12 (16 - 50 mm ²) / 22 (70 - 95 mm ²)	4	Hex 6	RA5	M63 x4	3412219	6419410391990	6,8
KLR2X150 R6 2XEPA2260	1000	500	640	25 - 150	12 (25 - 50 mm ²) / 22 (70 - 95 mm ²) / 38 (120 - 150 mm ²)	4	Hex 6	R6	EPA 2260 x2	3412221	6419410392010	15,5

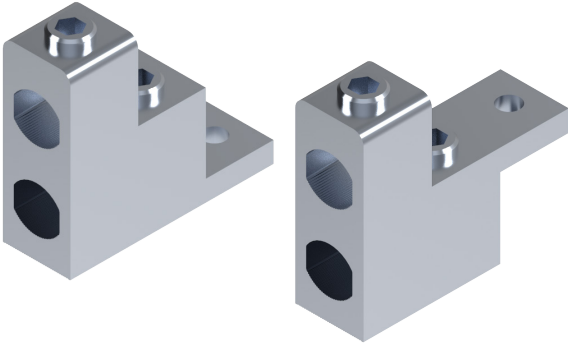
KKL KOJELIITTIMET



- Al/Cu kaapeleille 1.5 - 300 mm²
- Liitinmateriaali tinattu ja rasvattu alumiini
- IEC 61238-1 Class A sertifikaatti
- Valmistettu ympäristöystävällisistä materiaaleista
- Myyntiyksikkö = 1 kpl
- Kestävät lasermerkinnät

Tyyppi	Un (V)	In (Al) (A)	In (Cu) (A)	Al mm ²	Cu mm ²	Vääntömomentti Al/Cu (Nm)	Johdinten lkm	Kanta	Kiinnitys	S-nro	EAN koodi	Paino kg	Pakkausko kpl
KKL1X16	690	63	63	1,5-16	1,5-16	2,2 (1,5-16mm ²)	1	Hex 3	Suora	1942079	6419410378496	0,01	30
KKL1X50T1	690	125	125	16-50	2,5-50	5 (2,5-16mm ²) / 10 (25-50mm ²)	1	Hex 5	Suora	1942106	6419410378717	0,019	12
KKL1X50T2	690	125	125	16-50	2,5-50	5 (2,5-16mm ²) / 10 (25-50mm ²)	1	Hex 5	Suora	1942080	6419410378502	0,019	12
KKL1X50T3	690	125	125	16-50	2,5-50	5 (2,5-16mm ²) / 10 (25-50mm ²)	1	Hex 5	Suora	1942107	6419410378724	0,019	12
KKL1X50M	690	125	125	16-50	2,5-50	5 (2,5-16mm ²) / 10 (25-50mm ²)	1	Hex 5	Suora	1942081	6419410378519	0,017	12
KKL1X50N	690	125	125	16-50	2,5-50	5 (2,5-16mm ²) / 10 (25-50mm ²)	1	Hex 5	Suora	1942097	6419410378670	0,014	25
KKL1X50	690	160	160	16-50	2,5-50	5 (2,5-16mm ²) / 10 (25-50mm ²)	1	Hex 5	Pultti M8	1942087	6419410378571	0,011	25
KKL2X50	690	200	320	16-50	16-50	5 (2,5-16mm ²) / 10 (25-50mm ²)	2	Hex 5	Pultti M8	1942088	6419410378588	0,023	12
KKL2X50M	690	200	320	16-50	16-50	5 (2,5-16mm ²) / 10 (25-50mm ²)	2	Hex 5	Pultti M8	1942096	6419410378663	0,023	12
KKL1X95	690	200	245	25-95	25-95	12 (16-50 mm ²) / 22 (70-95 mm ²)	1	Hex 6	Pultti M10	1942129	6419410200230	0,03	48
KKL1X95M	690	200	245	25-95	25-95	12 (16-50 mm ²) / 22 (70-95 mm ²)	1	Hex 6	Pultti M8	1942108	6419410378953	0,03	48
KKL2X95	690	400	490	25-95	25-95	12 (16-50 mm ²) / 22 (70-95 mm ²)	2	Hex 6	Pultti M10	1942090	6419410378601	0,061	48
KKL2X95LR	690	400	490	25-95	25-95	12 (16-50 mm ²) / 22 (70-95 mm ²)	2	Hex 6	Pultti M10	1942145	6419410205853	0,061	48
KKL1X120T1	690	200	245	16-120	16-120	12 (16-50 mm ²) / 22 (70-120 mm ²)	1	Hex 6	Suora	1942082	6419410378526	0,037	20
KKL1X120T2	690	200	245	16-120	16-120	12 (16-50 mm ²) / 22 (70-120 mm ²)	1	Hex 6	Suora	1942083	6419410378533	0,037	20
KKL1X120T3	690	200	245	16-120	16-120	12 (16-50 mm ²) / 22 (70-120 mm ²)	1	Hex 6	Suora	1942084	6419410378540	0,037	20
KKL1X120T	690	200	245	16-120	16-120	12 (16-50 mm ²) / 22 (70-120 mm ²)	1	Hex 6	Suora	1942102	6419410378700	0,037	20
KKL1X120TM	690	200	245	16-120	16-120	12 (16-50 mm ²) / 22 (70-120 mm ²)	1	Hex 6	Suora	1942085	6419410378557	0,037	20
KKL1X120RS	690	200	245	16-120	16-120	12 (16-50 mm ²) / 22 (70-120 mm ²)	1	Hex 6	Pultti M8	1942098	6419410378687	0,044	20
KKL1X120RSY	690	200	245	16-120	16-120	12 (16-50 mm ²) / 22 (70-120 mm ²)	1	Hex 6	Pultti M8	1942099	6419410378694	0,044	20
KKL1X150	690	250	320	25-150	25-150	12 (25-50 mm ²) / 22 (70-95 mm ²) / 38 (120-150 mm ²)	1	Hex 6	Pultti M10	1942091	6419410378618	0,073	20
KKL1X150T2	690	250	320	25-150	25-150	12 (25-50 mm ²) / 22 (70-95 mm ²) / 38 (120-150 mm ²)	1	Hex 6	Suora	1942144	6419410378748	0,073	20
KKL2X150	690	500	640	25-150	25-150	12 (25-50 mm ²) / 22 (70-95 mm ²) / 38 (120-150 mm ²)	2	Hex 6	Pultti M12	1942092	6419410378625	0,15	20
KKL2X150LR	690	500	640	25-150	25-150	12 (25-50 mm ²) / 22 (70-95 mm ²) / 38 (120-150 mm ²)	2	Hex 6	Pultti M12	1942130	6419410300459	0,15	20
KKL1X240	690	315	425	35-240	35-240	25 (35-120 mm ²) / 55 (150-240 mm ²)	1	Hex 8	Pultti M12	1942093	6419410378632	0,113	16
KKL2X240	690	630	850	35-240	35-240	25 (35-120 mm ²) / 55 (150-240 mm ²)	2	Hex 8	Pultti M12	1942094	6419410378649	0,245	16
KKL1X240TM	690	400	425	35-240	35-240	25 (35-120 mm ²) / 40 (150-240 mm ²)	1	Hex 8	Pultti M8	1942104	6419410378656	0,113	20
KKL1X240TE	690	400	400	35-240	35-240	25 (35-120 mm ²) / 40 (150-240 mm ²)	1	Hex 8	Pultti M8	1942105	6419410378731	0,113	20
KKL2X240LR	690	630	850	35-240	35-240	25 (35-120 mm ²) / 55 (150-240 mm ²)	2	Hex 8	Pultti M12	1942131	6419410378755	0,245	16
KKL1X300	690	400	520	95-300	95-300	45 (95-120 mm ²) / 75 (150-300 mm ²)	1	Hex 12	Pultti M12	1942109	6419410484289	0,262	10
KKL2X300	690	800	1040	95-300	95-300	45 (95-120 mm ²) / 75 (150-300 mm ²)	2	Hex 12	Pultti M12	1942110	6419410484296	0,501	3

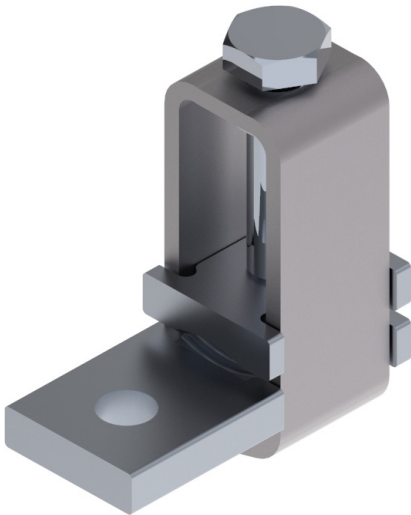
KKL KOJELIITTIMET -PYSTYMALLIT



- Sopii 25-300 mm² Al/Cu kaapeleille
- Lapa keskellä (VM); lapa alhaalla (VB)
- Materiaali: tinattu alumiini
- Ympäristöystävällinen materiaali
- IEC 61238-1 Class A sertifikaatti
- Myyntiyksikkö = 1 kpl
- Kestävät lasermerkinnät

Tyyppi	Un (V)	In (Al) (A)	In (Cu) (A)	Al mm ²	Cu mm ²	Vääntömomentti Al/Cu (Nm)	Johdinten lkm	Kanta	Kiinnitys	S-nro	EAN koodi	Paino kg	Pakkausko kpl
KKL2X150VB	690	500	640	25-150	25-150	12 (25-50 mm ²) / 22 (70-95 mm ²) / 38 (120-150 mm ²)	2	Hex 6	Pultti M12	1942112	6419410484319	0,18	3
KKL2X150VM	690	500	640	25-150	25-150	12 (25-50 mm ²) / 22 (70-95 mm ²) / 38 (120-150 mm ²)	2	Hex 6	Pultti M12	1942111	6419410484302	0,18	3
KKL2X240VB	690	630	850	35-240	35-240	25 (35-120 mm ²) / 40 (150-240 mm ²)	2	Hex 8	Pultti M12	1942114	6419410484333	0,339	3
KKL2X240VM	690	630	850	35-240	35-240	25 (35-120 mm ²) / 40 (150-240 mm ²)	2	Hex 8	Pultti M12	1942113	6419410484326	0,339	3
KKL2X300VB	690	800	1040	95-300	95-300	45 (95-120 mm ²) / 75 (150-300 mm ²)	2	Hex 12	Pultti M12	1942116	6419410484357	0,572	3
KKL2X300VM	690	800	1040	95-300	95-300	45 (95-120 mm ²) / 75 (150-300 mm ²)	2	Hex 12	Pultti M12	1942115	6419410484340	0,572	3

KLH KOJELIITTIMET



- Sopii 2 x 50-300 mm² Al/Cu kaapeleille
- Pystyynasennettuna kapea profiili
- Sopii useille johdintyypeille (esim. moni- ja hienolankainen)
- Materiaali:
 - Sanka: ruostumaton teräs
 - Liitinosa: tinattu kupari
- Myyntiyksikkö = 1 kpl
- Kestävät lasermerkinnät
- **UL-listatut liittimet saatavilla, katso esitteen UL-osio**

Tyyppi	Al/Cu mm ²	Vääntömomentti Al/Cu (Nm)	Johdinten lkm	Kanta	S-nro	EAN koodi	Paino kg	Pakkausko kpl
KLH2X150	2 x 50 - 150	44	4	Hex 17	1942117	6419410358580	0.26	3
KLH2X240	2 x 95 - 240	75	4	Hex 19	1942118	6419410358597	0.37	3
KLH2X300	2 x 185 - 300	75	4	Hex 19	1942119	6419410358603	0.49	3

LISÄTARVIKKEET

Z-SANGAT

- Käytetään kaapeleiden vetämiseen kytkimen yli. Esim. silloin kun halutaan kytkeä kaapelit ja viedä ne samasta suunnasta sisään ja ulos.

Tyyppi	Kuvaus	Käyttö	EAN koodi
ZBAR250KU	Z-sanka	KU 200-250 A	6419410263877
ZBAR400KU	Z-sanka	KU 315-400 A	6419410263884

PULTTIPUSSIT

- Pulttikiinnitteisten KKL kojeliitinten kiinnittämiseen
- Yksi pakkaus 3- tai 4-napaiselle kytkimelle sisältää kaikki tarvittavat pultit, mutterit, aluslevyt ja paineprikat

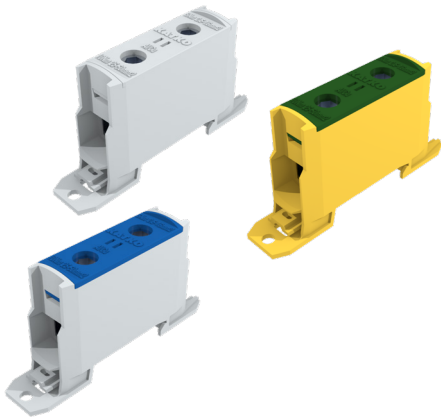
Tyyppi	Kuvaus	Käyttö	S-nro	EAN koodi
M8PP3P	Pulttipakkaukset kojeliittimille, M8	3 nap.	3602912	6419410288344
M10PP3P	Pulttipakkaukset kojeliittimille, M10	3 nap.	3602911	6419410288351
M12PP3P	Pulttipakkaukset kojeliittimille, M12	3 nap.	3602910	6419410288368
M8PP4P	Pulttipakkaukset kojeliittimille, M8	4 nap.	3662088	6419410287804
M10PP4P	Pulttipakkaukset kojeliittimille, M10	4 nap.	3662090	6419410287811
M12PP4P	Pulttipakkaukset kojeliittimille, M12	4 nap.	3662092	6419410287828

LEVITTIMET

- Kojeliitinten kiinnittämiseen kytkimeen

Tyyppi	Kuvaus	Käyttö	EAN koodi	S-nro	Pakkauskoko kpl
ALK3160	8 mm pultti, 1 pakkaus sisältää levittimen jokaiseen kytkentätilaan	EVA & VKA 125-160A 3-nap.	6419410225301	3635078	1
ALK4160	8 mm pultti, 1 pakkaus sisältää levittimen jokaiseen kytkentätilaan	EVA & VKA 125-160A 4-nap.	6419410225400	3635079	1
ALK800	13 mm pultti, 1 pakkaus sisältää yhden levittimen	KU 630-800A, 3 & 4-nap.	6419410205884	3602982	1
ALK800C	13 mm pultti, 1 pakkaus sisältää yhden levittimen	KU 630-800A, 3-nap.	6419410205877	3602983	1

KL LIITTIMET - UL 1059



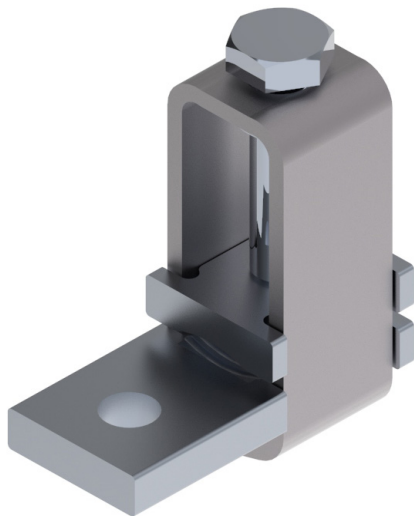
- UL kaapelit: 500 kcmil - 6 AWG
- IEC kaapelit: 2.5 - 240 mm²
- Saatavana harmaana, sinisenä (N) ja keltavihreänä (PE)
- Polyamidikotelointi
- Liittimen materiaali: tinattu ja rasvattu alumiini
- Ympäristöystävälliset materiaalit
- UL 1059, CAN/CSA C22.2 No. 158-10
- Kestävät lasermerkinnät
- Myyntiyksikkö = 1 kpl

Tyyppi	EAN koodi	Jännite (V)	Al (A)	Cu (A)	Line/Load Wire Size-Str Cu/Al (kcmil/AWG)	Vääntömomentti Al/Cu lb-in	Kanta	Kiinnitys	Paino kg	Pakkausko kpl
KL1X50	6419410378250	1000V	120A	150A	1/0 - 6	90 lb in	Hex 5	Ruuvi / DIN	0.060	32
KL1X50N	6419410378267									
KL1X50PE	6419410378274									
KL2X50	6419410378281	1000V	240A	300A	1/0 - 6	90 lb in	Hex 5	Ruuvi / DIN	0.104	18
KL2X50N	6419410378298									
KL1X95	6419410378311	1000V	155A	200A	3/0 - 4	110 lb in (1/0 - 4 AWG) / 200 lb in (3/0 - 2/0 AWG)	Hex 6	Ruuvi / DIN	0.096	22
KL1X95N	6419410378328									
KL1X95PE	6419410378335									
KL2X95	6419410378342	1000V	360A	460A	4/0 - 4	110 lb in (1/0 - 4 AWG) / 200 lb in (4/0 - 2/0 AWG)	Hex 6	Ruuvi / DIN	0.169	12
KL2X95N	6419410378359									
KL1X150	6419410378373	1000V	230A	285A	300 - 2	110 lb in (1/0 - 2 AWG) / 200 lb in (4/0 - 2/0 AWG) / 340 lb in (300 - 250 kcmil)	Hex 6	Ruuvi / DIN	0.181	18
KL1X150N	6419410378380									
KL2X150	6419410378403									
KL2X150N	6419410378410	1000V	460A	570A	300 - 2	110 lb in (1/0 - 2 AWG) / 200 lb in (4/0 - 2/0 AWG) / 340 lb in (300 - 250 kcmil)	Hex 6	Ruuvi / DIN	0.317	10
KL1X240	6419410378434									
KL1X240N	6419410378441	1000V	310A	380A	500 - 3/0	220 lb in (250 kcmil - 3/0 AWG) / 490 lb in (500 - 300 kcmil)	Hex 8	Ruuvi / DIN	0.293	14
KL2X240	6419410378465									
KL2X240N	6419410378472									

-- = Harmaa, N = Sininen, PE = Keltainen/Vihreä



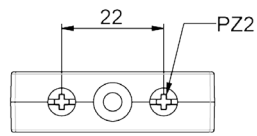
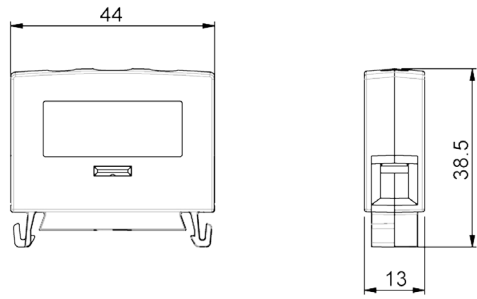
KLH KOJELIITTIMET UL 486A-486B



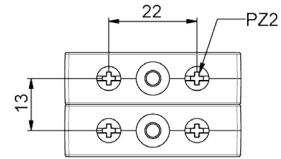
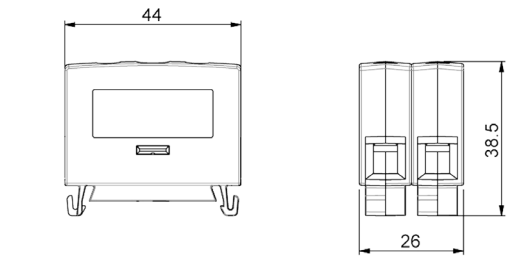
- UL 486A-486B
- CSA C22.2 No.65.
- Sopii useille johdintyypeille (esim. moni- ja hienolankainen)
- Pystyynasennettuna kapea profiili
- Sopii 2 x 1/0 AWG - 600 kcmil kaapeleille
- Materiaali:
 - Sanka: ruostumaton teräs
 - Liitinosa: tinattu kupari
- Myyntiyksikkö = 1 kpl

Tyyppi	EAN koodi	Line/Load Wire Size-Str (kcmil/AWG)	Vääntömomentti lb-in	Kanta	Paino kg	Pakkausko kpl
KLH2X150	6419410358580	2 x 300 - 1/0	390	Hex 17	0.26	3
KLH2X240	6419410358597	2 x 500 - 3/0	660	Hex 19	0.37	3
KLH2X300	6419410358603	2 x 600 - 300	660	Hex 19	0.49	3

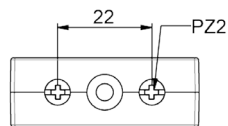
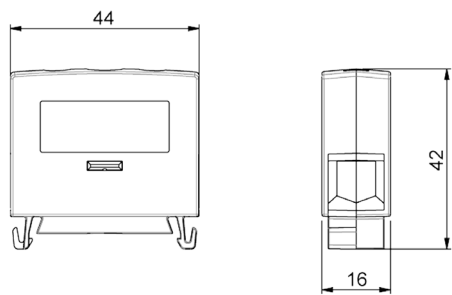
MITTAPIIRUSTUKSET KC & KL LIITTIMET



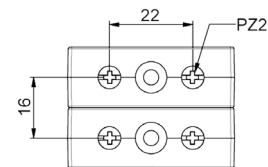
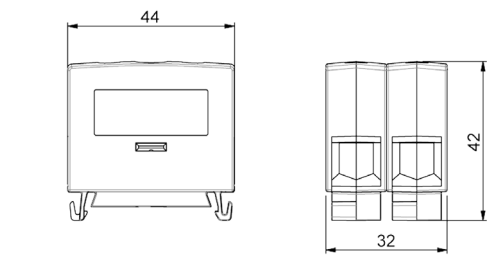
KC1X16



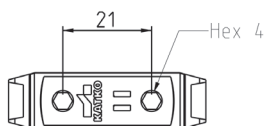
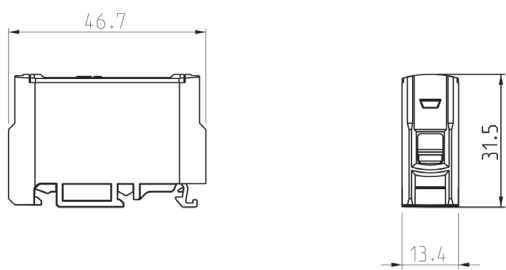
KC2X16



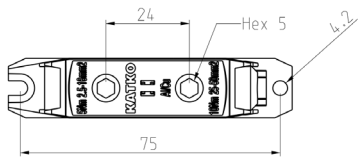
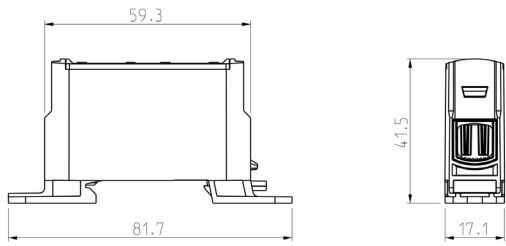
KC1X35



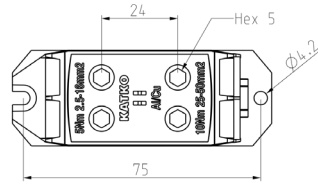
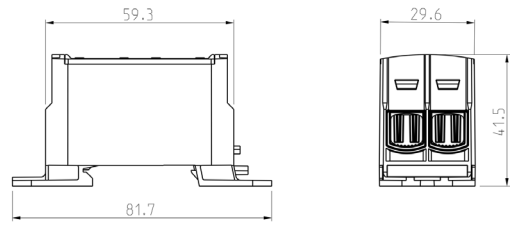
KC2X35



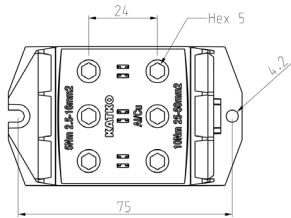
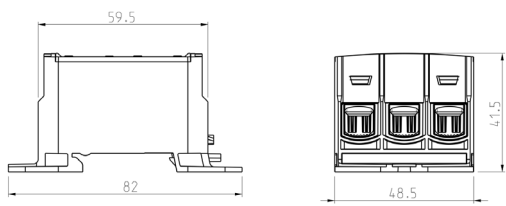
KL1X16



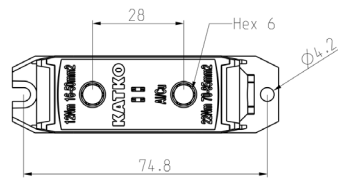
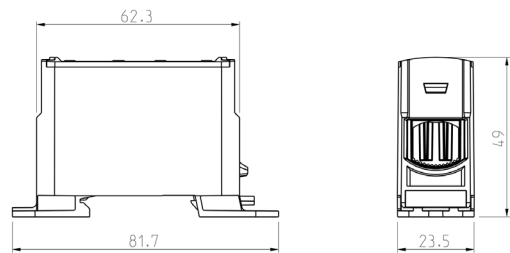
KL1X50



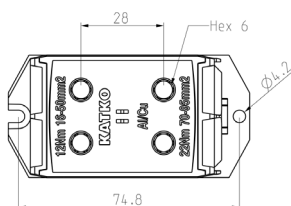
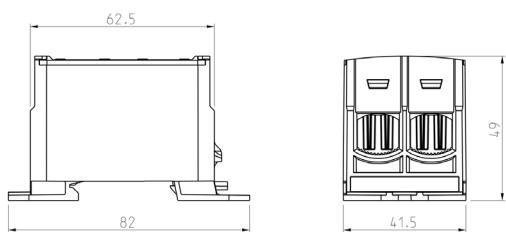
KL2X50



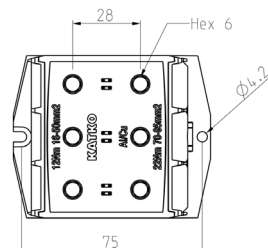
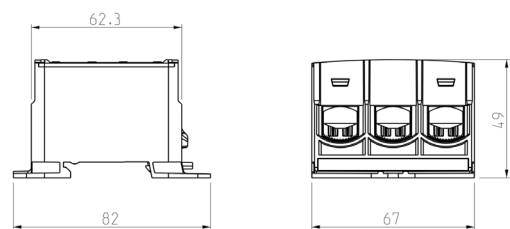
KL3X50 / 3X1X50



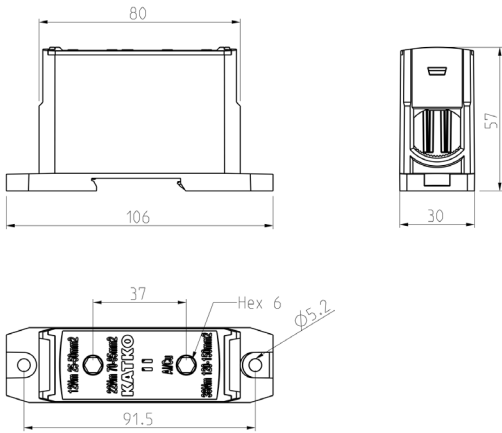
KL1X95



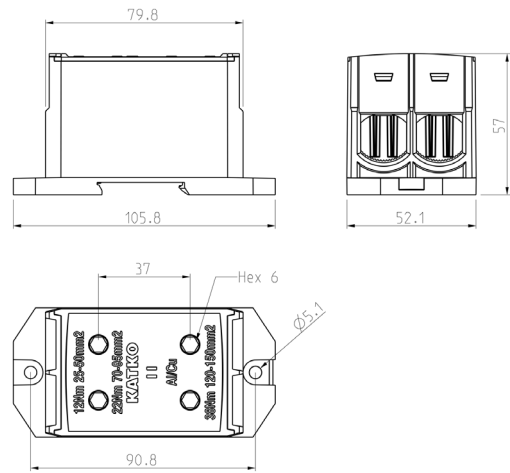
KL2X95



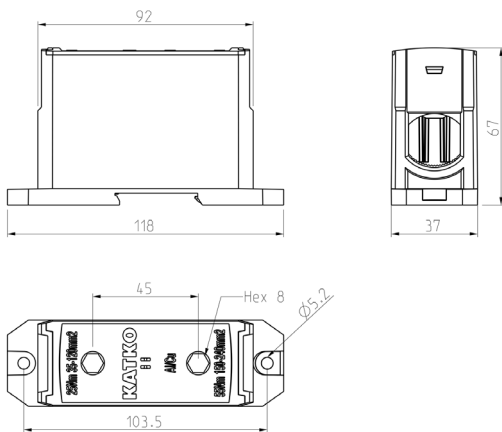
KL3X95 / 3X1X95



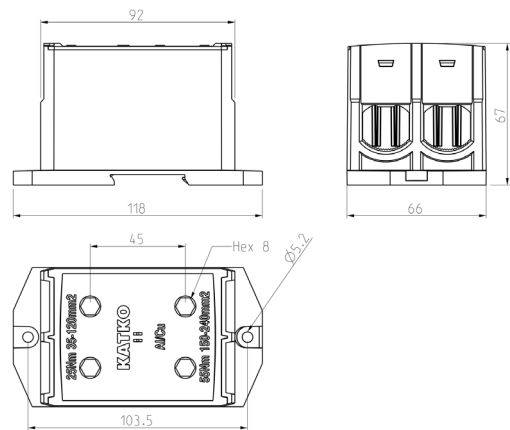
KL1X150



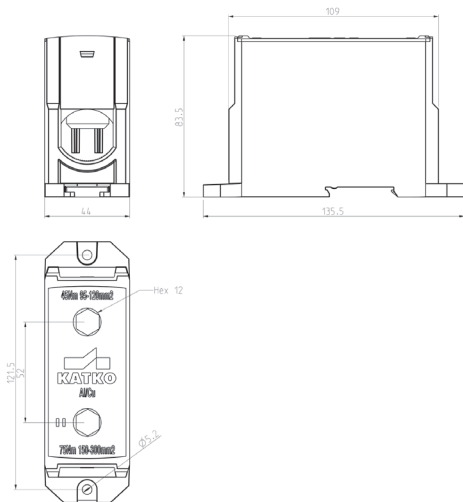
KL2X150



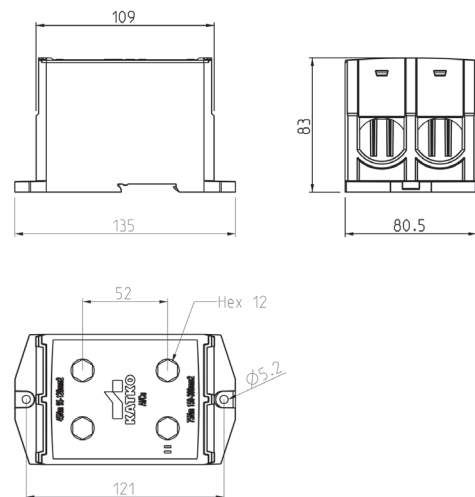
KL1X240



KL2X240

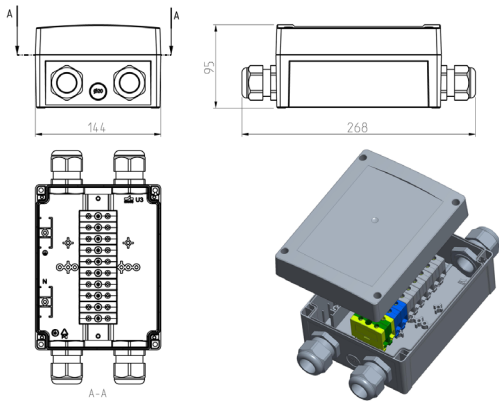


KL1X300

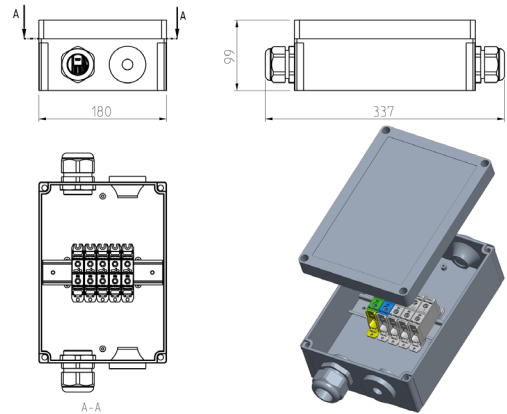


KL2X300

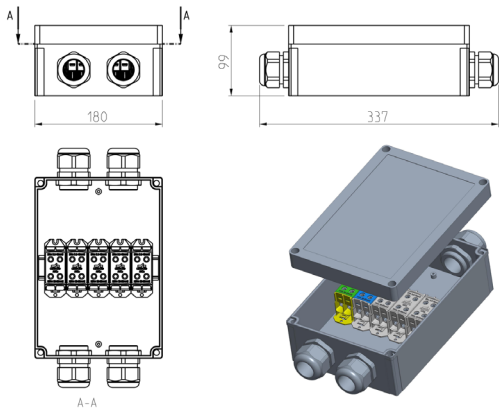
MITTAPIIRUSTUKSET KOTELOIDUT LIITTIMET



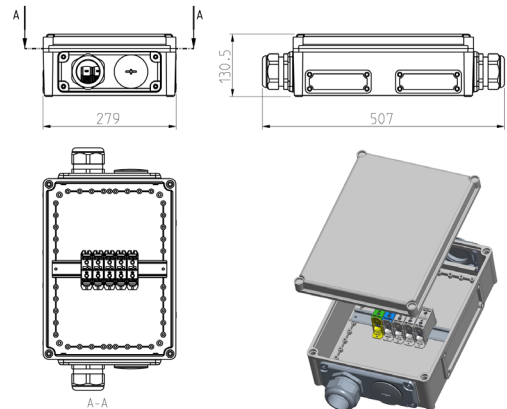
KLM2X16



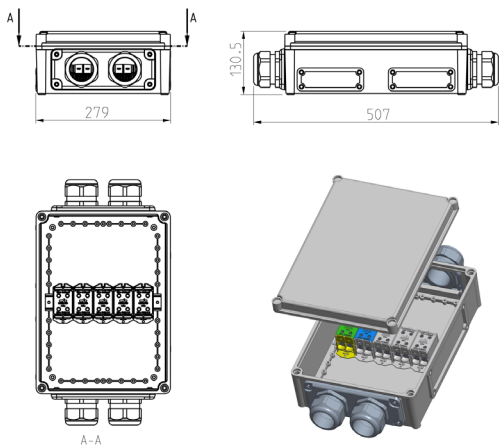
KLM1X50



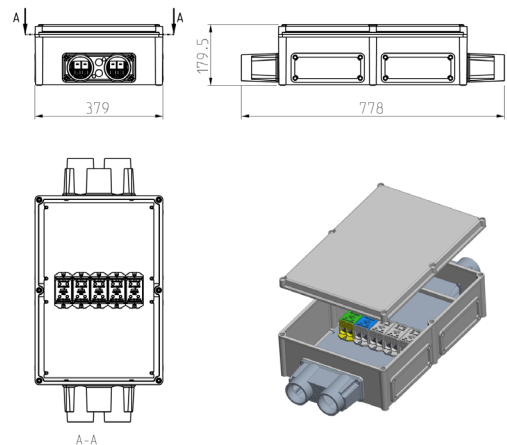
KLM2X50



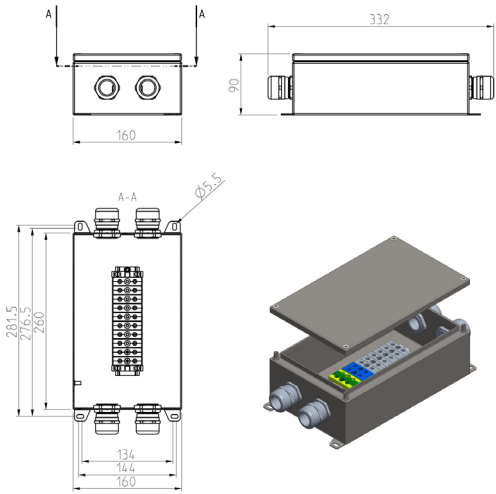
KLM1X95



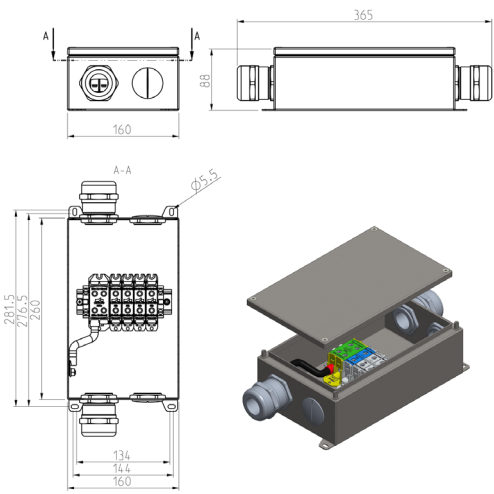
KLM2X95



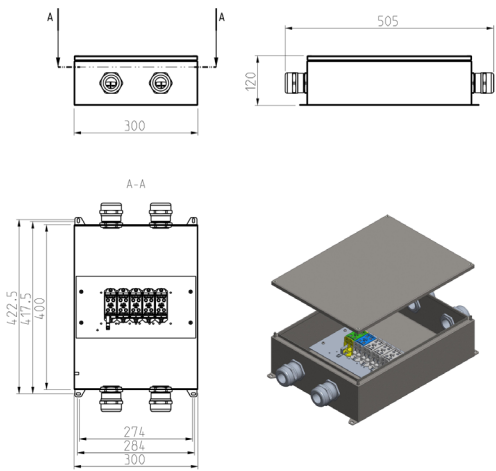
KLM2X150



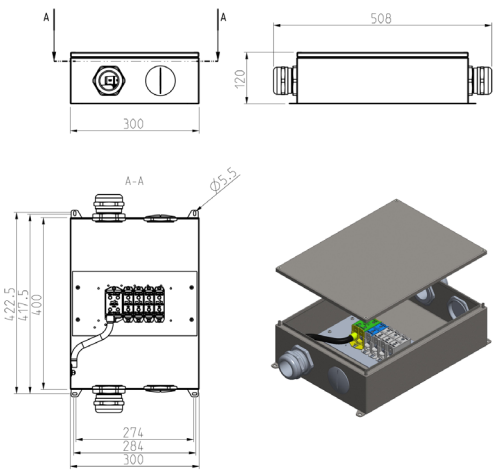
KLR2X16



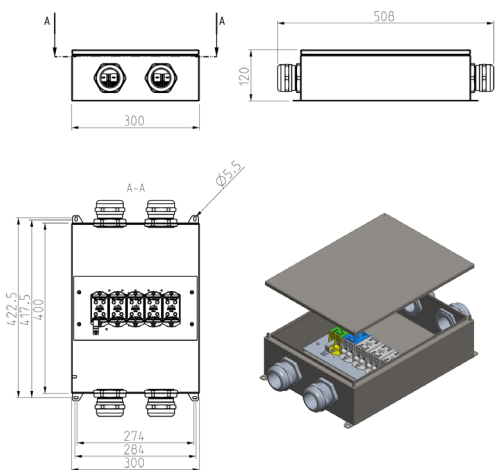
KLR1X50



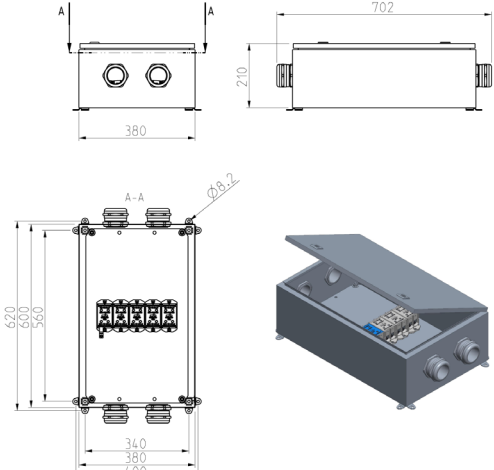
KLR2X50



KLR1X95

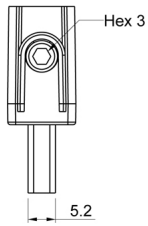
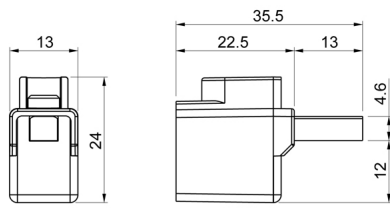


KLR2X95

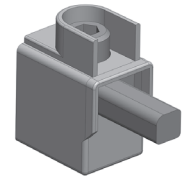
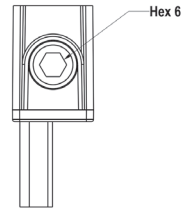
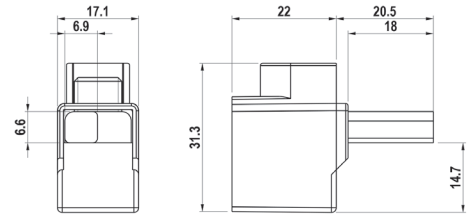


KLR2X150

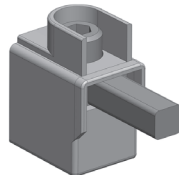
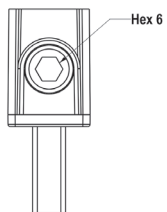
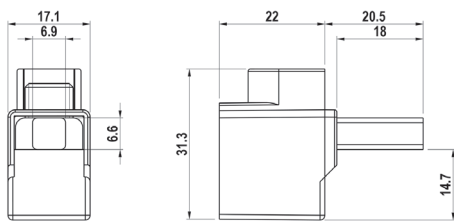
MITTAPIIRUSTUKSET KKL KOJELIITTIMET



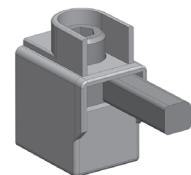
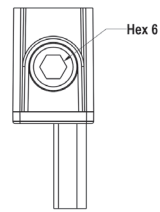
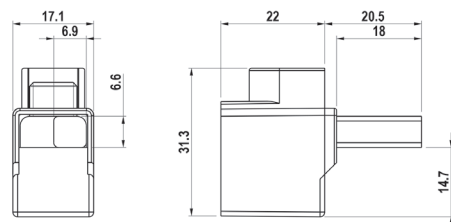
KKL1X16



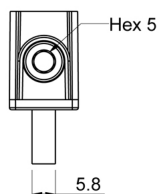
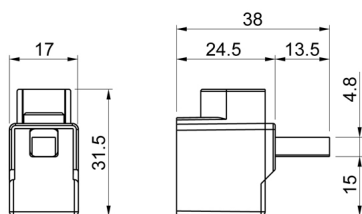
KKL1X50T1



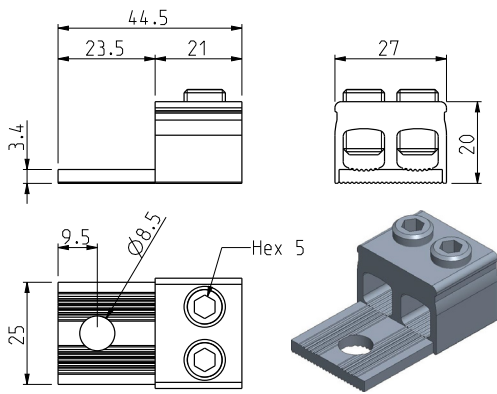
KKL1X50T2



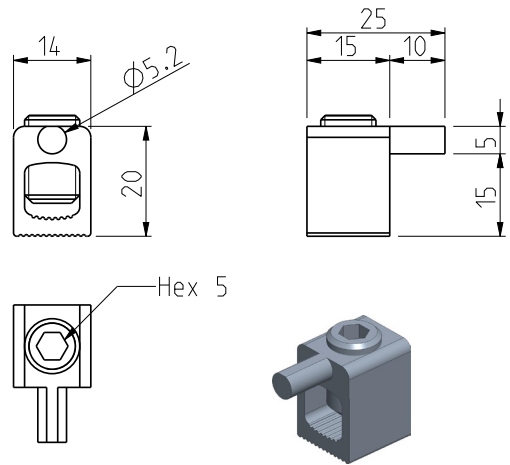
KKL2X50T3



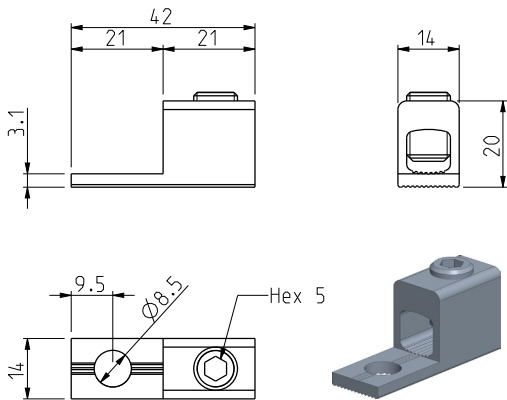
KKL1X50M



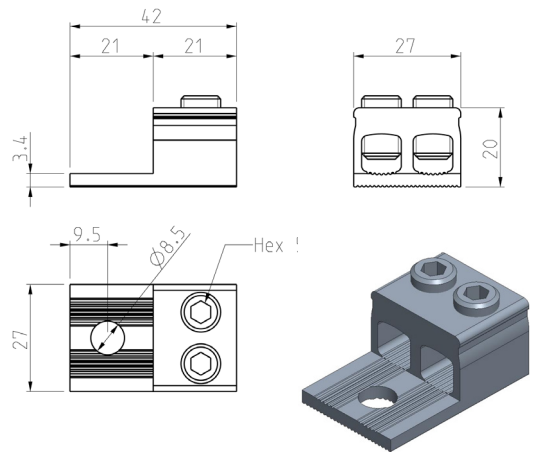
KKL2X50M



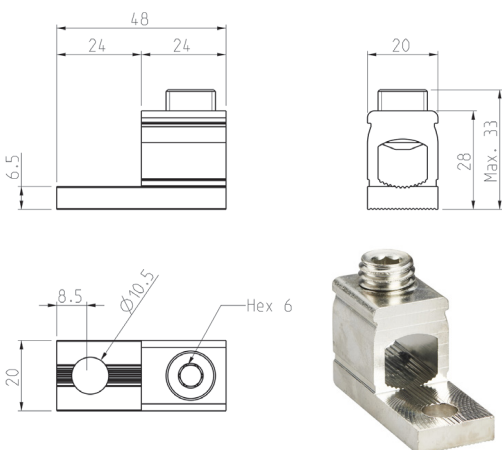
KKL1X50N



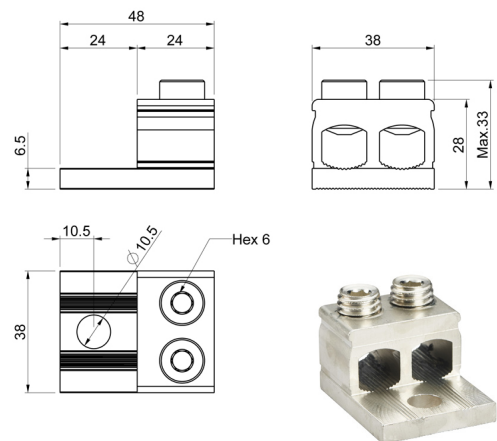
KKL1X50



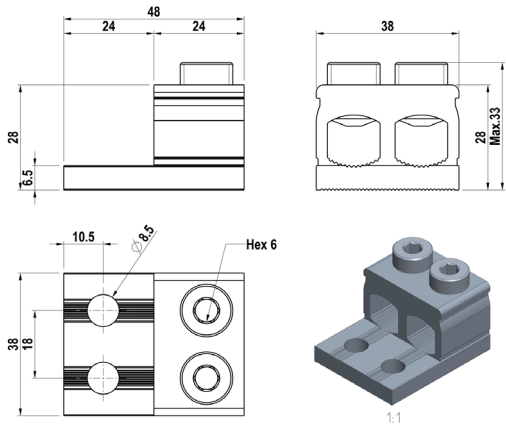
KKL2X50



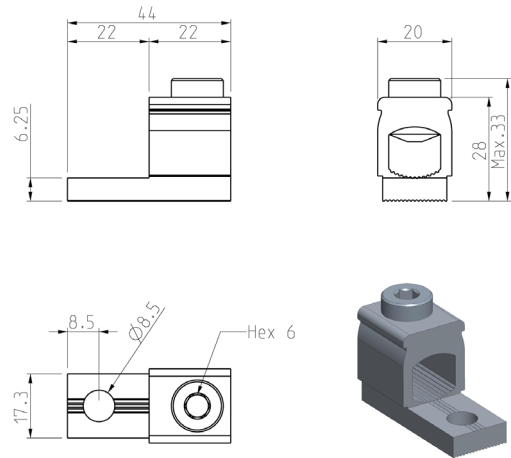
KKL1X95



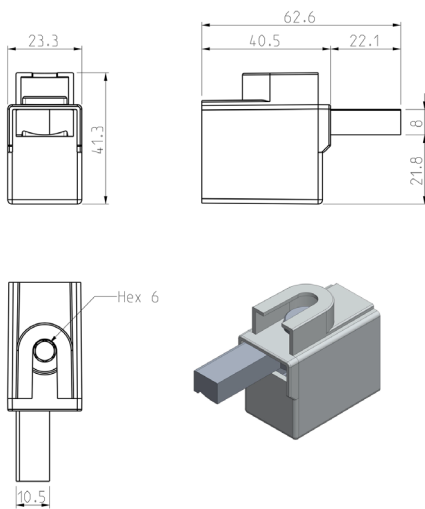
KKL2X95



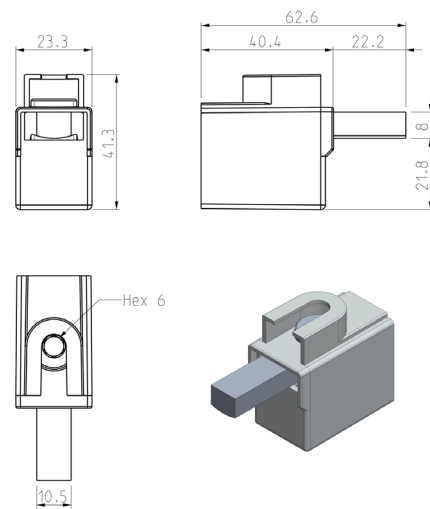
KKL2X95LR



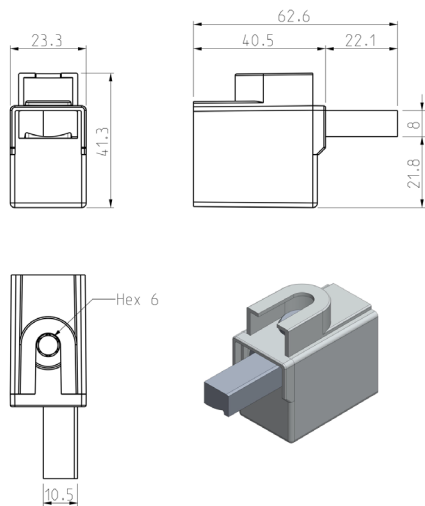
KKL1X95M



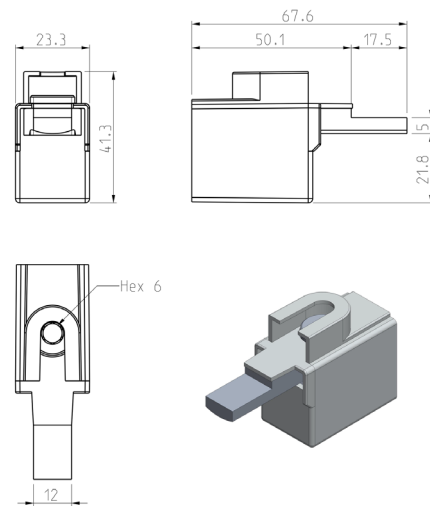
KKL1X120T1



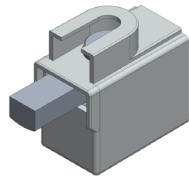
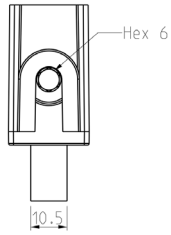
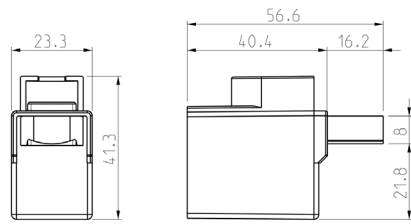
KKL1X120T2



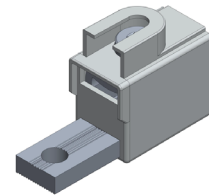
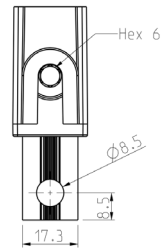
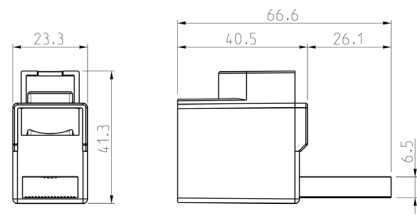
KKL1X120T3



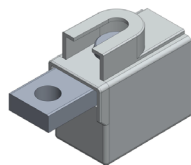
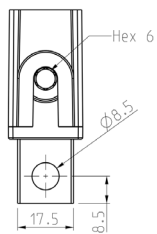
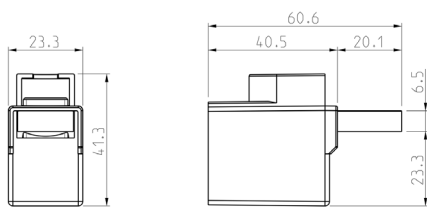
KKL1X120T



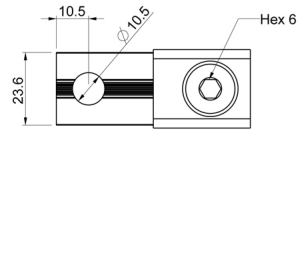
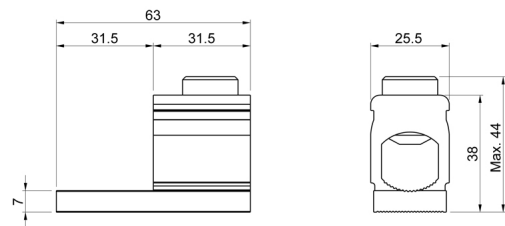
KKL1X120TM



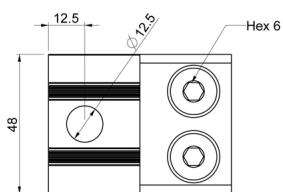
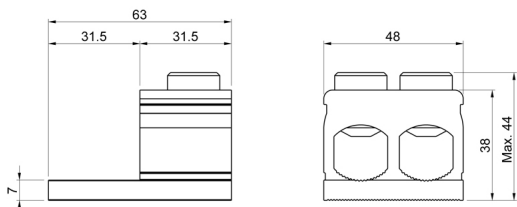
KKL1X120RS



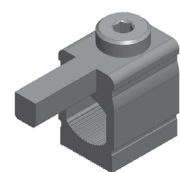
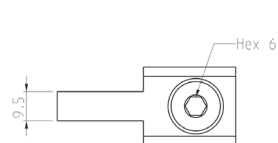
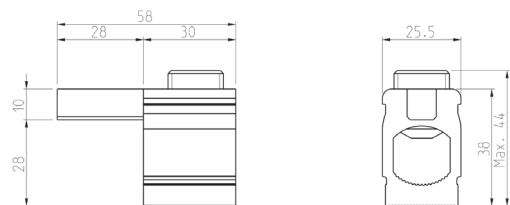
KKL1X120RSY



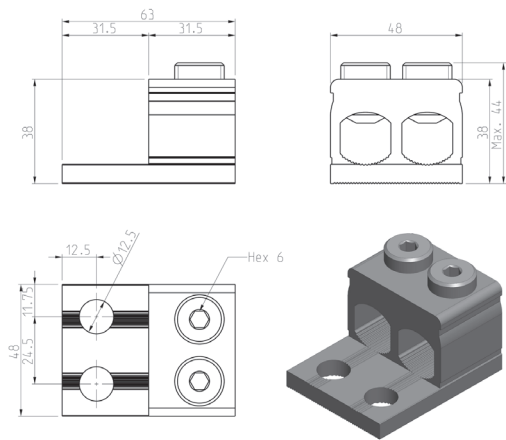
KKL1X150



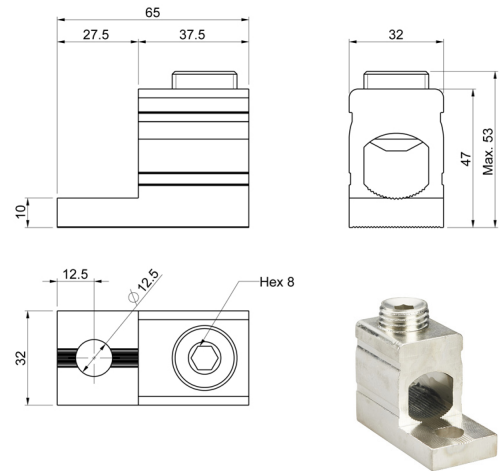
KKL2X150



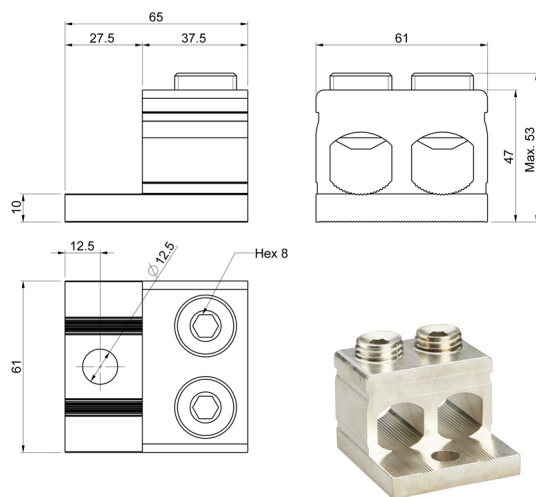
KKL1X150T2



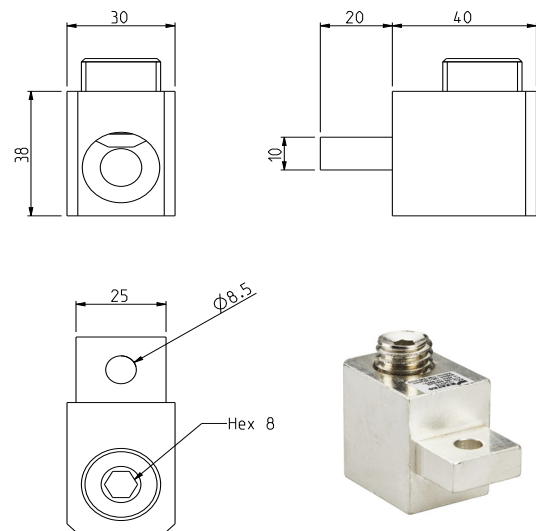
KKL2X150LR



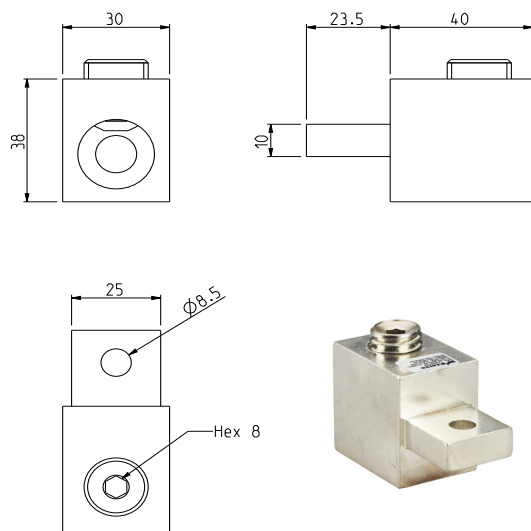
KKL1X240



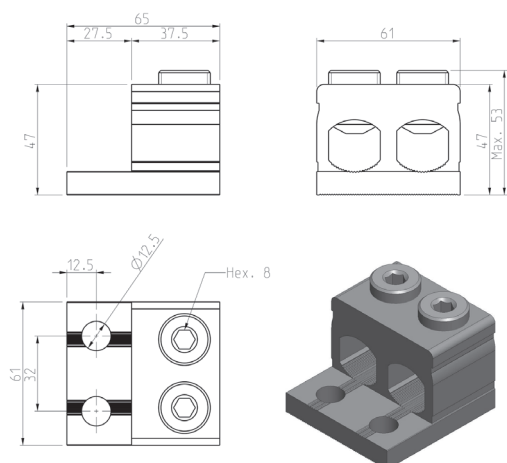
KKL2X240



KKL1X240TE

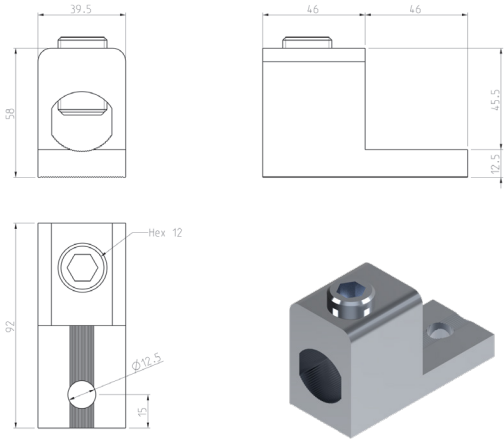


KKL1X240TM

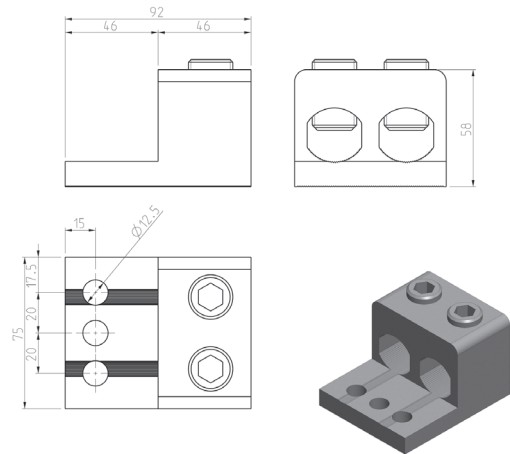


KKL2X240LR

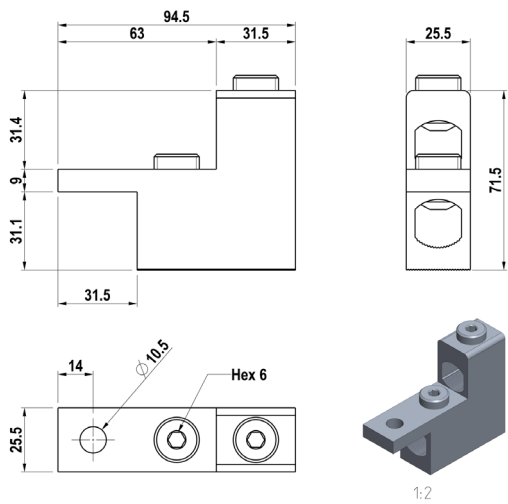
MITTAPIIRUSTUKSET KKL KOJELIITTIMET & KKL PYSTYMALLISET KOJELIITTIMET



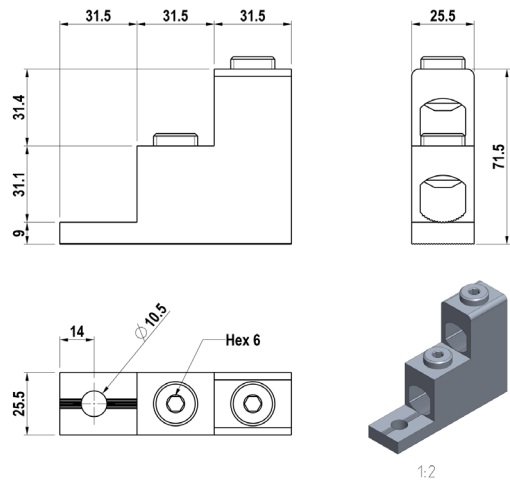
KKL1X300



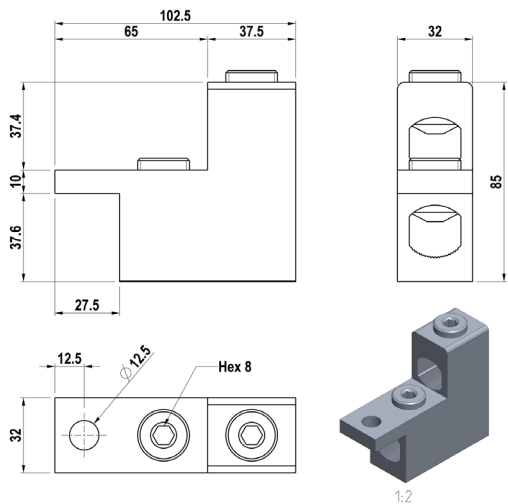
KKL2X300



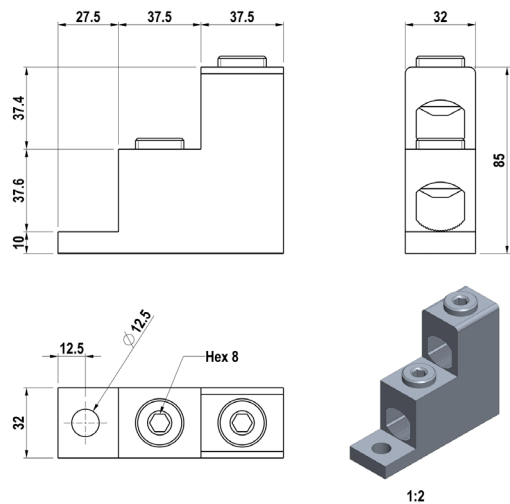
KKL2X150VM



KKL2X150VB

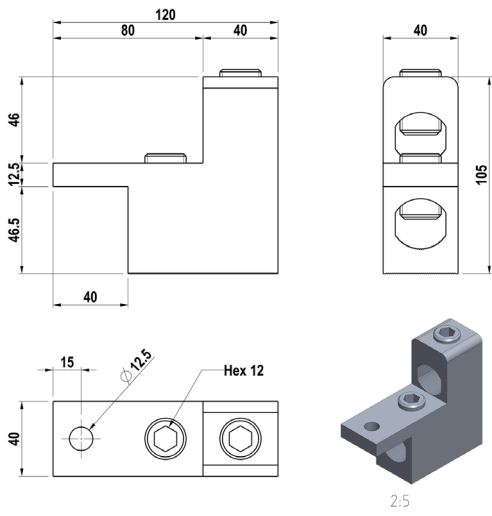


KKL2X240VM

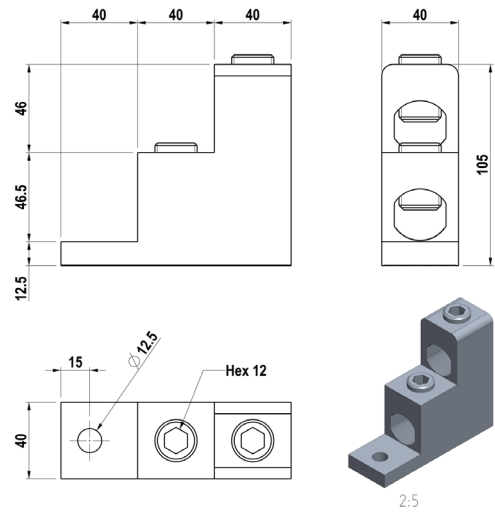


KKL2X240VB

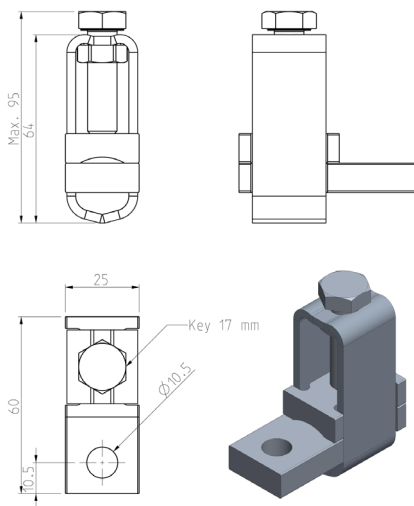
MITTAPIIRUSTUKSET KKL PYSTYMAILLISET KOJELIITTIMET & KLH KOJELIITTIMET



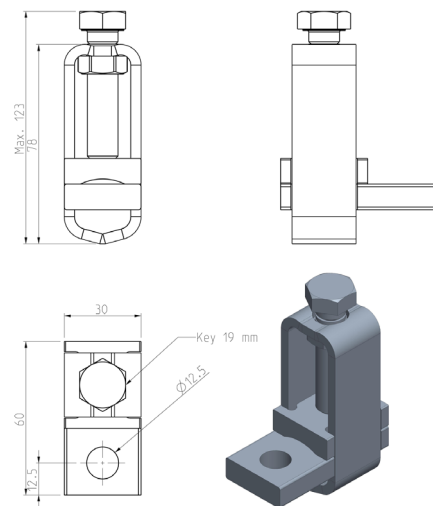
KKL2X300VM



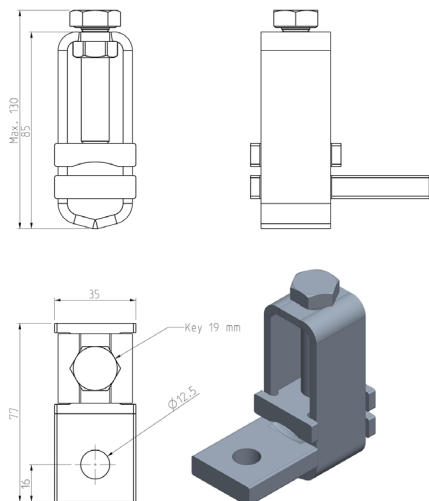
KKL2X300VB



KLH2X150

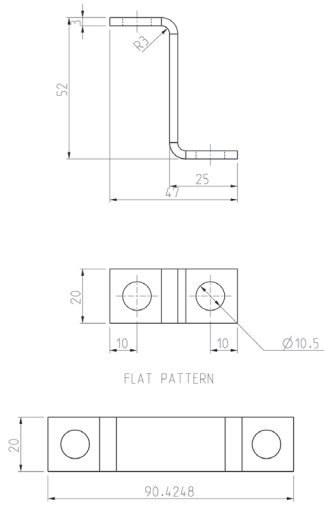


KLH2X240

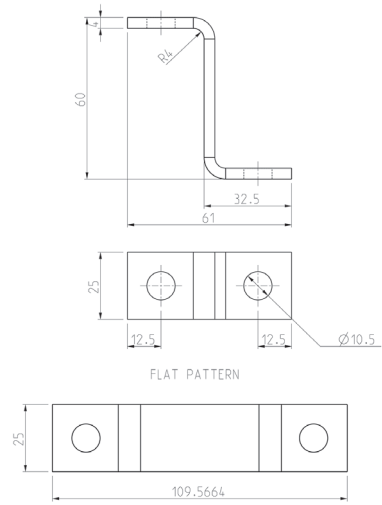


KLH2X300

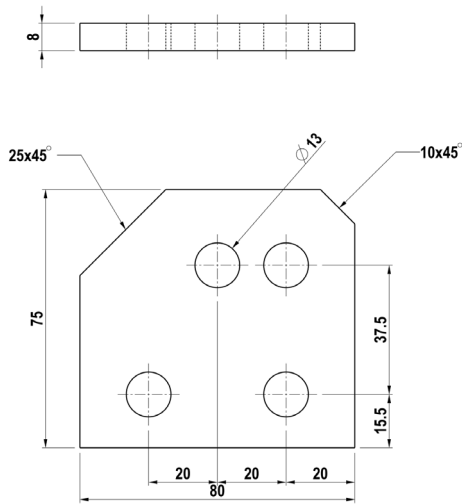
MITTAPIIRUSTUKSET LISÄTARVIKKEET



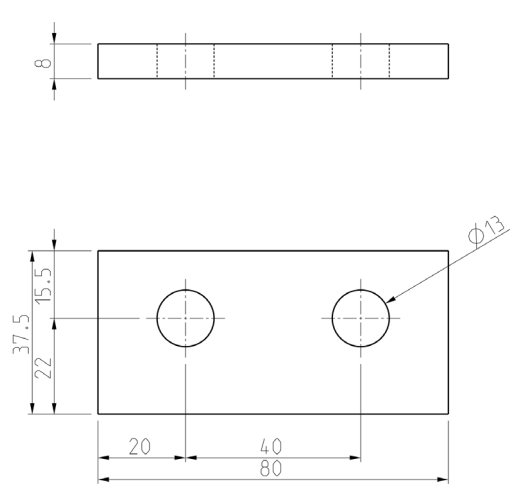
ZBAR250KU



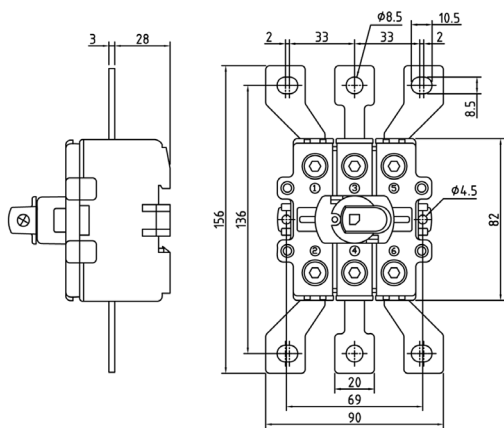
ZBAR400KU



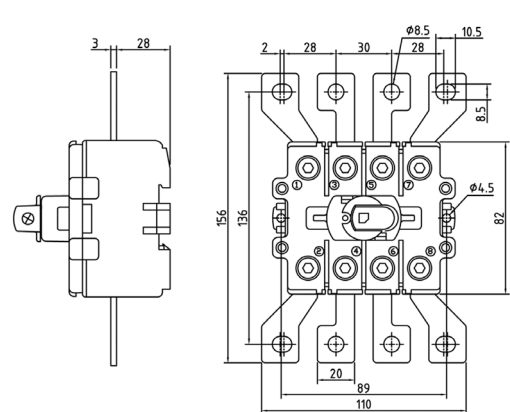
ALK800



ALK800C



ALK3160 & VKA 3160 kytin

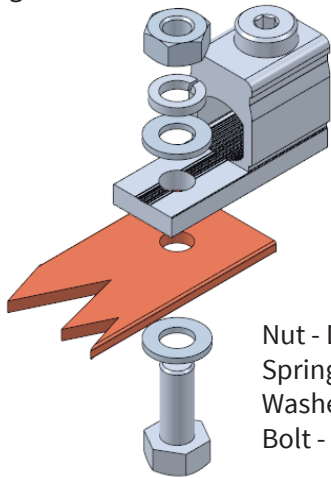


ALK4160 & VKA 4160 kytin

KÄYTTÖOHJE, KKL

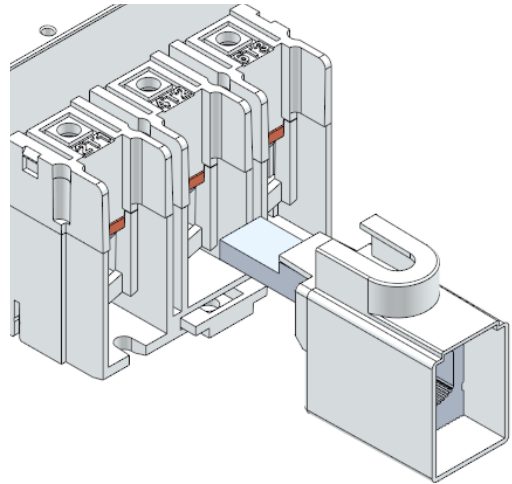
Installation:

Mounting: Bolt

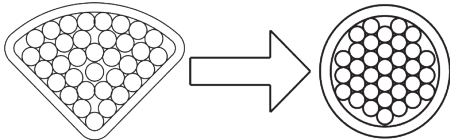


Nut - DIN 934
Spring washer - DIN 127
Washer - DIN 125
Bolt - DIN 933

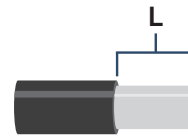
Mounting: Direct



Conductor:

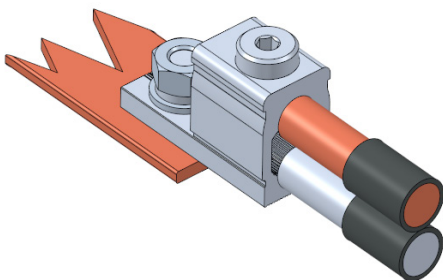
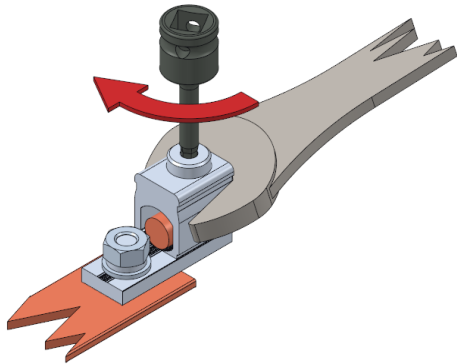


Stripping length L:



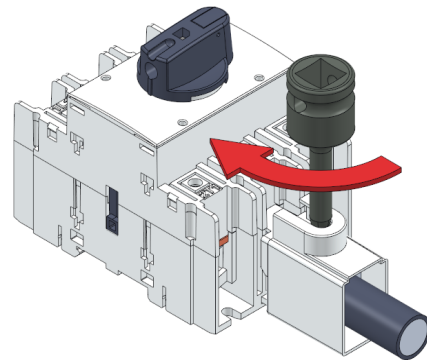
Connection:

Mounting: Bolt

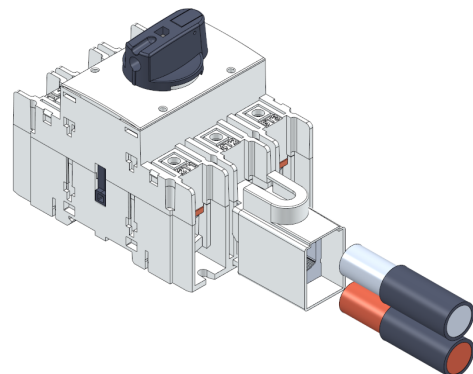


Mounting: Direct

Torque T



Ref. Table 2



JOHDINTEN MÄÄRÄ LIITTIMEN JOHDINTILASSA POIKKIPINTA-ALAN MUKAAN

				Poikkipinta-ala (mm ²)/ johdinten määrä liittimessä																
KL	Tyyppi	In [A]	Vääntömomentti [Nm]		1,5	2,5	4	6	10	16	25	35	50	70	95	120	150	185	240	300
						1X16*	75	5 Nm (2,5-16 mm ²)	Al	-	1	1	1	1	1	-	-	-	-	-
		76	Cu	3	3	3	2		1	1	-	-	-	-	-	-	-	-	-	-
	1X50* 3X50* 3X1X50*	160	5Nm (2,5-16mm ²)	Al	-	1	1	1	1	1	1	1	1	-	-	-	-	-	-	-
				10Nm (25-50mm ²)	Cu	-	3	3	3	3	2	1	1**	1	-	-	-	-	-	-
	2X50*	200	5Nm (2,5-16mm ²)	Al	-	1	1	1	1	1	1	1	1	-	-	-	-	-	-	-
			320	10Nm (25-50mm ²)	Cu	-	3	3	3	3	2	1	1**	1	-	-	-	-	-	-
	1X95* 3X95* 3X1X95*	200	12Nm (16-50mm ²)	Al	-	-	-	-	-	1	1	1	1	1	1	-	-	-	-	-
			245	22Nm (70-95mm ²)	Cu	-	-	-	-	-	3	2	2	1	1**	1	-	-	-	-
	2X95*	400	12Nm (16-50mm ²)	Al	-	-	-	-	-	1	1	1	1	1	1	-	-	-	-	-
			490	22Nm (70-95mm ²)	Cu	-	-	-	-	-	3	2	2	1	1**	1	-	-	-	-
	1X150*	250 320	12Nm (25-50mm ²)	Al	-	-	-	-	-	-	1	1	1	1	1	1	1	-	-	-
				22Nm (70-95mm ²)	Cu	-	-	-	-	-	-	3	3	2	1	1	1**	1	-	-
				38Nm (120-150mm ²)																
	2X150*	500 640	12Nm (25-50mm ²)	Al	-	-	-	-	-	-	1	1	1	1	1	1	1	-	-	-
				22Nm (70-95mm ²)	Cu	-	-	-	-	-	-	3	3	2	1	1	1**	1	-	-
				38Nm (120-150mm ²)																
	1X240*	315	25Nm (35-120mm ²)	Al	-	-	-	-	-	-	-	1	1	1	1	1	1	1	1	-
			425	55Nm (150-240mm ²)	Cu	-	-	-	-	-	-	-	3	3	2	1	1	1	1**	1
	2X240*	630	25Nm (35-120mm ²)	Al	-	-	-	-	-	-	-	1	1	1	1	1	1	1	1	-
			850	55Nm (150-240mm ²)	Cu	-	-	-	-	-	-	-	3	3	2	1	1	1	1**	1
	1X300*	400	45 Nm (95-120 mm ²)	Al	-	-	-	-	-	-	-	-	-	-	1	1	1	1	1	1
			520	75 Nm (150-300 mm ²)	Cu	-	-	-	-	-	-	-	-	-	-	2	2	1	1	1**
	2X300*	800	45 Nm (95-120 mm ²)	Al	-	-	-	-	-	-	-	-	-	-	1	1	1	1	1	1
			1040	75 Nm (150-300 mm ²)	Cu	-	-	-	-	-	-	-	-	-	-	2	2	1	1	1**

				Poikkipinta-ala (mm ²)/ johdinten määrä liittimessä																
KLH	Tyyppi	In [A]	Vääntömomentti [Nm]		1,5	2,5	4	6	10	16	25	35	50	70	95	120	150	185	240	300
						2X150	455	44 Nm (50-150 mm ²)	Al	-	-	-	-	-	-	-	-	1	1	1
		579	Cu	-	-		-		-	-	-	-	-	2	1	1	1	1	-	-
	2X240	631	75 Nm (95-240 mm ²)	Al	-	-	-	-	-	-	-	-	-	-	1	1	1	1	1	-
				806	Cu	-	-	-	-	-	-	-	-	-	-	2	2	1	1	1
	2X300	810	75 Nm (185-300 mm ²)	Al	-	-	-	-	-	-	-	-	-	-	-	-	-	1	1	1
				1035	Cu	-	-	-	-	-	-	-	-	-	-	-	-	-	1	1

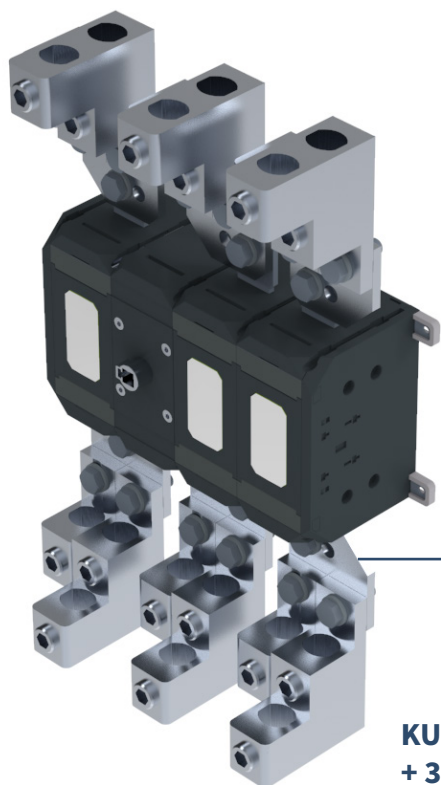
* N = Sininen = vain yksi nollajohdin

* PE = Keltainen/vihreä = vain yksi suojajohdin

** Suurimmat hienolankaistet johtimet

Alumiinijohtimet (Al) voivat olla kiinteitä tai monilankaisia. Kuparijohtimet (Cu) voivat olla kiinteitä, monilankaisia tai hienolankaisia. Hienolankaisten kuparijohdinten kanssa suosittelemme pääteholkin käyttöä.

YHTEENSOPIVUUSTAULUKKO KATKO KYTKIMET JA KOJELIITTIMET

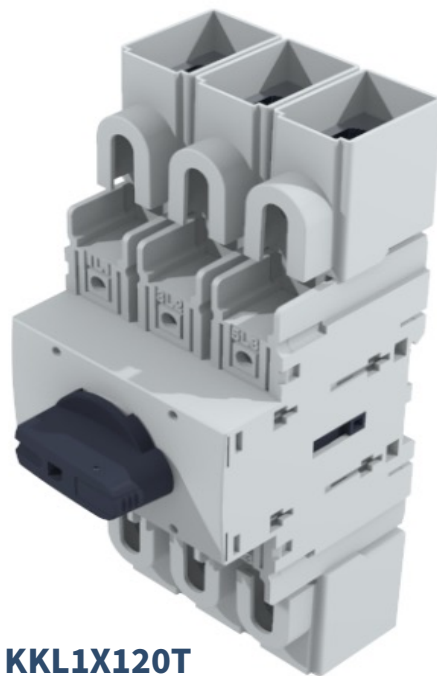


- Taulukot näyttävät suositellut ja yleiset Katkon kojeliittimien ja kytkinten yhdistelmät ja yhteensopivuuden
- Levityspalojen avulla on mahdollista kiinnittää taulukossa mainitsemattomia kytkimien ja liittimen yhdistelmiä. Kysy lisää Katkon myyntihenkilöltä

LEVITYSPALA (ALK 800)

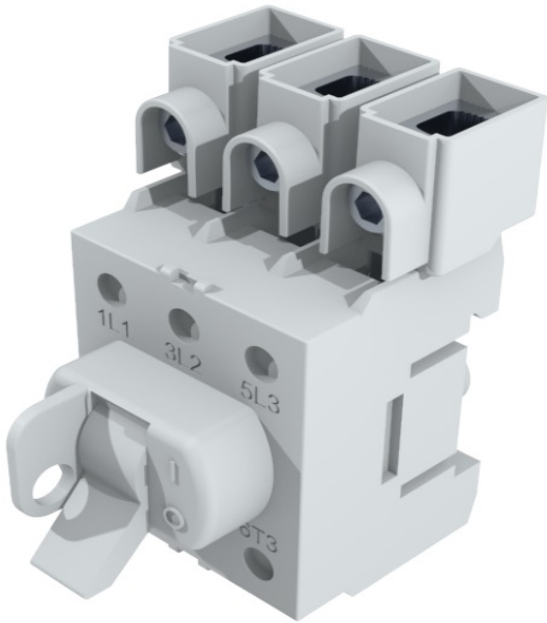
**KU 3800 + 3 x KKL2X300VB (YLHÄÄLLÄ) + 3 x KKL1X300 (YLHÄÄLLÄ)
+ 3 x KKL2X300VB (ALHAALLA) + 3 x KKL1X300 (ALHAALLA)**

Kytkin	KU					
	16 - 40 (N)	63 - 80 (N) (3-nap.)	100 - 160 (3-nap.)	160P + 200 - 250	315 - 400	630 - 800 (3-nap.)
16 mm²	KKL1X16 (vain ylä)	KKL1X16 (vain ylä)	-	-	-	-
50 mm²	KKL1X50M (vain ylä)	KKL1X50T2	KKL1X50T2	KKL2X50	-	-
95 mm²	-	-	-	KKL1X95	-	-
120 mm²	-	-	KKL1X120T	-	-	-
150 mm²	-	-	-	KKL1X150, KKL2X150VM, KKL2X150VB, KLH2X150	KKL1X150, KKL2X150VM, KKL2X150VB, KLH2X150	KKL2X150, KKL2X150VB, KKL2X150VM, KLH2X150
240 mm²	-	-	-	KKL2X240, KKL2X240VB, KKL2X240VM, KLH2X240	KKL2X240, KKL2X240VB, KKL2X240VM, KLH2X240	KKL2X240, KKL2X240VB, KKL2X240VM, KLH2X240
300 mm²	-	-	-	-	-	KKL2X300, KKL2X300VB, KKL2X300VM, KLH2X300



KU 3160 + 6 x KKL1X120T

YHTEENSOPIVUUSTAULUKKO



KUE 363 + 3 x KKL1X50T2

Kytkin	KUE					EVA		VKA
	16-40 N (3-nap.)	16-40 N (4-nap.)	63-80 N (3-nap.)	63-80 N (4-nap.)	63 - 125 (3-nap.)	125 - 160	200 - 250	200 - 250
16 mm ²	KKL1X16 (vain ylös)	KKL1X16 (vain ylös)	KKL1X16 (vain ylös)	KKL1X16 (vain ylös)	KKL1X16 (vain ylös)	-	-	-
50 mm ²	KKL1X50M (vain ylös)	KKL1X50M (vain ylös)	KKL1X50T1+T2+T3 (ylös) KKL1X50T1+T2E+T3 (alas)	KKL1X50T1+2x T2+T3 (vain ylös)	KKL 1X50T2E	KKL1X50T2	KKL2X50	KKL2X50
95 mm ²	-	-	-	-	-	-	KKL1X95	KKL1X95
120 mm ²	-	-	-	-	-	KKL1X120T1 + KKL1X120T2 + KKL1X120T3	KKL1X120RS	KKL1X120RS
150 mm ²	-	-	-	-	-	-	-	-
240 mm ²	-	-	-	-	-	-	-	-
300 mm ²	-	-	-	-	-	-	-	-

Kytkin	KVKE	
	63-160 (3-nap.)	200 - 250 (3-nap.)
16 mm ²	-	-
50 mm ²	KKL1X50T2	KKL2X50
95 mm ²	-	KKL1X95, KKL2X95
120 mm ²	KKL1X120T2	KKL1X120RS
150 mm ²	KKL1X150T2 + LS125	KKL1X150, KKL2X150LR, KKL2X150VM, KKL2X150VB, KLH2X150
240 mm ²	-	KKL1X240, KKL2X240LR, KKL2X240VB, KKL2X240VM, KLH2X240
300 mm ²	-	-

KATKO MYYNTIEHDOT

1. Soveltaminen

Nämä ehdot ovat alisteisia KATKO Oy:n (jäljempänä "Katko") sopimusasiakirjoissa mahdollisesta sovituille erityisehdoille. Mainitut ehdot ja määräykset ovat ensisijaisia, ellei toisin ole kirjallisesti sovittu.

2. Spesifikaatiot

Tuotteita koskevat tarjoukset tehdään Katkon spesifikaatioiden mukaisesti tilauksenteon hetkellä.

3. Hinta

Katko pidättää oikeuden tehdä kohtuullisia hintamuutoksia kustannusten muuttuessa kahden (2) kuukauden ilmoitusajalla (ellei kirjallisesti ole toisin sovittu). Muutoksia sovelletaan myös jo saatuihin ja vahvistettuihin tilauksiin, jos vahvistettu toimitusaika on yli kaksi (2) kuukautta. Hintojen muutoksista ilmoitetaan Jakelijalle kirjatulla kirjeellä, faksilla tai sähköpostilla.

4. Toimitus

Tilauksesta tulee sitova, kun Katko on vahvistanut sen. Ellei toisin ole sovittu, toimitusehto on ex works, Helsinki Incoterms 2000 -ehtojen mukaisesti. Jos Jakelija ei anna Katkolle riittäviä lähetysohjeita tai viivästyttää muuten toimitusta, Katkolla on oikeus varastoida, hävittää tai jakaa tuotteet uudelleen ilman, että se on vastuussa mahdollisista menetyksistä, sekä veloittaa tästä johtuvat mahdolliset kustannukset ja / tai peruuttaa tilauksen.

5. Ylivoimainen este

Katko ei ole vastuussa toimitusten viivästyksistä, jotka johtuvat ylivoimaisesta esteestä, mukaan lukien, mutta ei rajoittuen, teollisuus- tai työriidat, mellakat, piiritykset, tulipalot, tulvat, sodat, kansalaisriidat, kauppasaarrot, työvoiman, materiaalien, energian, polttoaineen tai kuljetuksen saatavuusongelmat riippumatta siitä, vaikuttavatko ne yhtiöön tai sen alihankkijoihin, taikka olosuhteista, jotka johtuvat laeista, asetuksista, määräyksistä tai minkään hallituksen tai toimivaltaisen viranomaisen luvan puuttumisesta. Tällaisten olosuhteiden aiheuttamat viivästykset eivät aiheuta seuraamuksia ja Katko voi vaatia toimitusajan jatkamista niin kauan kuin olosuhteet jatkuvat. Aikana, jolloin tavaroiden toimittaminen ei ole mahdollista mistään edellä mainitusta syystä, Jakelijalla on oikeus Katkolle kirjallisesti ilmoittamalla ostaa tuotteita muualta omalla kustannuksellaan ja vastuullaan, ja Katko ei ole velvoitettu hyvittämään tästä seuranneita eroavaisuuksia. Jos viivästys kestää yli kolme kuukautta, Katko ja Jakelija voivat irtisanoa sopimuksen ilman seuraamuksia.

6. Maksu

a) Ellei toisin ole sovittu, Jakelija suorittaa täyden maksun Katkolle euroissa pankkisiirrolla välittömästi käytettävissä olevilla varoilla taikka vahvistetulla ja peruuttamattomalla Letter of credit - dokumentilla.

b) Katko veloittaa myöhästyneestä maksusta viivästyskorkoa, joka on puoliosta prosenttia (1,5 %) kuukaudessa maksamattomasta summasta maksun eräpäivästä lukien.

7. Vaatimukset

Mitään Vaatimuksia puutteista ja vahingoista ei huomioida, ellei Katko ole vastaanottanut sitä kirjallisesti (aikaisemmin tapahtuvan mukaisesti) takuuajan puitteissa taikka 14 päivän kuluessa siitä, kun ostaja havaitsi tai olisi kohtuudella pitänyt havaita puute tai vahinko.

8. Takuu

Katko takaa, että tuotteet ovat spesifikaatioiden mukaiset. Takuu-aika on 12 kuukautta tuotteiden toimituspäivästä. Yksinomaaisena korvauksena takuun vastaisesta tuotteesta, Katko, valintansa mukaisesti, korvaa viallisen tuotteen uudella tuotteella omalla kustannuksellaan taikka hyvittää hinnan kaikista tuotteista, jotka takuu-aikana havaitaan olevan takuun vastaisia, edellyttäen, että tuotteet palautetaan Katkon määräämälle tehtaalle rahtimaksu ennakkoon

maksettuna, ja että Katkolle ilmoitetaan välittömästi, kun takuun vastaisuus ilmenee, ja takuun vastaisuuden voidaan Katkoa tyydyttävästi osoittaa johtuvan sen virheellisestä työstä tai viallisista materiaaleista.

Muita, suoria tai epäsuoria, takuusitoumuksia ei anneta tai pidetä Katkon antamina, eikä Katko myöskään ota tai valtuuta ketään ottamaan vastaan puolestaan muita velvoitteita tai vastuuta tuotteiden jakelun ja myynnin yhteydessä tai muutoin. Tämä ehto korvaa ja sulkee pois kaikki lakiin tai oikeuskäytäntöön perustuvat takuut, sitoumukset, lausumat, ilmoitukset tai ehdot riippumatta siitä, ovatko ne nimenomaisia vai epäsuoria. Katko ei ole vastuussa sopimusperusteisesti tai sopimuksen ulkoisesti Katkon Myyntiehdot Pidätämme oikeuden muutoksiin mistään epäsuorista, välillisistä tai taloudellisista vahingoista (riippumatta siitä, liittyvätkö ne laatuun, lähetykseen, toimitukseen tai muuhun).

Jakelija ottaa vastuun ja suojaa Katkoa kaikista vaatimuksista (mukaan lukien vaatimukset, jotka johtuvat Jakelijan huolimattomuudesta), vastuista, väitteistä, kuluista tai kustannuksista ja muista vastaavista, joita voi syntyä kolmannen osapuolen väitteistä tuotteisiin liittyen. Jakelija pitää tämän Sopimuksen voimassaoloajan voimassa asianmukaisen vakuutuksen kattaakseen näiden ehtojen mukaiset velvoitteensa.

9. IPR ja luottamuksellisuus

Kaikki immateriaalioikeudet kaikkiin Jakelijalle toimitettuihin tuotteisiin ja Katkodokumentteihin (mukaan lukien piirustukset ja teokset) pysyvät aina Katkolla, eikä asiakirjoja tai niiden sisältöä saa käyttää ilman Katkon nimenomaista kirjallista suostumusta mihinkään muuhun tarkoitukseen kuin mihin ne on toimitettu.

Jakelija sitoutuu pitämään salassa ja olemaan käyttämättä mihinkään muuhun kuin osapuolten sopimuksen mukaiseen toimintaan mitään Katkon Jakelijalle sopimuksen perusteella taikka muutoin antamia tietoja, riippumatta siitä missä muodossa tiedot on annettu.

10. Verot, tullit, palkkiot, maksut

Tarjottu hinta ei sisällä minkäänlaisia määränpäämaan veroja, tulleja, palkkioita eikä maksuja. Tällaiset verot, tullit, palkkiot ja maksut maksaa Jakelija.

11. Luopuminen

Katkon jättäminen vetoamatta yksittäisessä tilanteessa sopimusehtoon, ei tarkoita sopimusehdosta luopumista eikä estä Katkoa myöhemmin vetoamasta tällaiseen ehtoon.

12. Sovellettava laki ja oikeuspaikka

Näihin ehtoihin ja muihin osapuolten välisiin sopimuksiin sovelletaan Suomen lakia, pois lukien sen lain valintaa koskevat määräykset. Näistä ehdoista tai sopimuksesta aiheutuvat riidat ratkaistaan lopullisesti yksijäsenisessä väliliesmenettelyssä Keskuskauppakamarin väliliesmenettelysääntöjen mukaisesti. Menettelyn paikka on Helsinki ja se käydään suomen kielellä.

13. NL 17 Yleiset sopimusehdot

NL 17 "Pohjoismaiset yleiset sopimusehdot koneiden ja laitteiden toimituksiin" (jäljempänä NL 17) sovelletaan, ellei sopimusasiakirjoissa ole toisin sovittu tai määritelty näissä ehdoissa. Nämä ehdot ovat ensisijaisia, mikäli näiden ehtojen ja NL 17 välillä on ristiriita.



ConnectSafe

KATKO Oy

www.katko.fi
info@katko.fi
+358 (0)9 849 600

Ruosilantie 2
00390, Helsinki